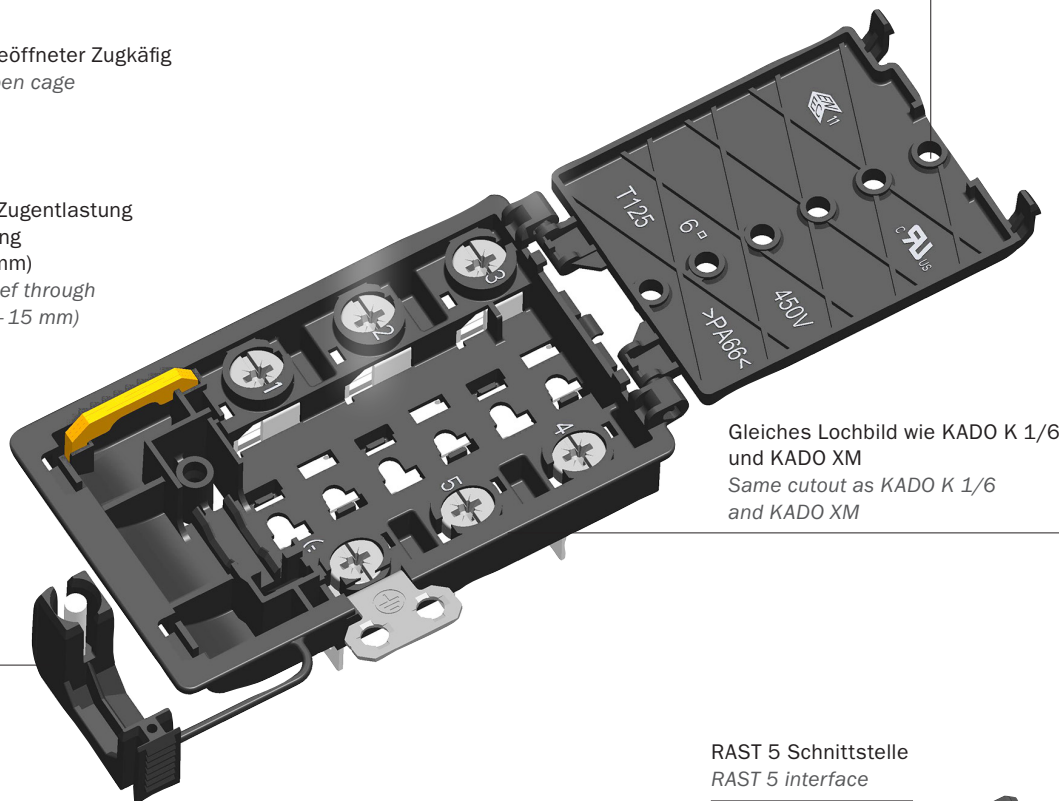


Robuste Scharniertechnik mit zwei Rastpositionen  
*Robust hinge mechanism incl. two parking positions*

Großer Klemmbereich, geöffneter Zugkäfig  
*Large clamping range, open cage*

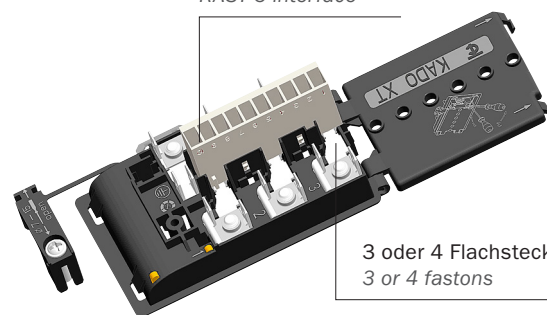
Anwenderfreundliche Zugentlastung durch Einrastarretierung (Durchmesser 7–15 mm)  
*User-friendly strain relief through latch lock (diameter 7–15 mm)*

Prüföffnungen  
*Test openings*



Gleiches Lochbild wie KADO K 1/6 und KADO XM  
*Same cutout as KADO K 1/6 and KADO XM*

RAST 5 Schnittstelle  
*RAST 5 interface*



3 oder 4 Flachsteckungen  
*3 or 4 fastons*

## KADO XT Kabelanschlussdose

### Alle Vorteile auf einen Blick

- 5- oder 6-Pol-Ausführung
- Polmarkierungen auf beiden Seiten
- Tauglich für Prüfadapter direkt auf die Kontaktstelle oder durch Testöffnungen im Deckel
- Geeignet für RAST 5/10 Stecker und einzelne Flachsteckungen
- Spezielle Konstruktion der Erdflasche für eine sichere Verbindung
- Gleiches Lochbild wie KADO K1/6 und KADO XM
- No-Flame Material auf Anfrage
- Entspricht den Vorgaben gemäß EN 60335-1 (Abschnitt 30) Glühdrahtentzündungstemperatur GWIT 775 °C

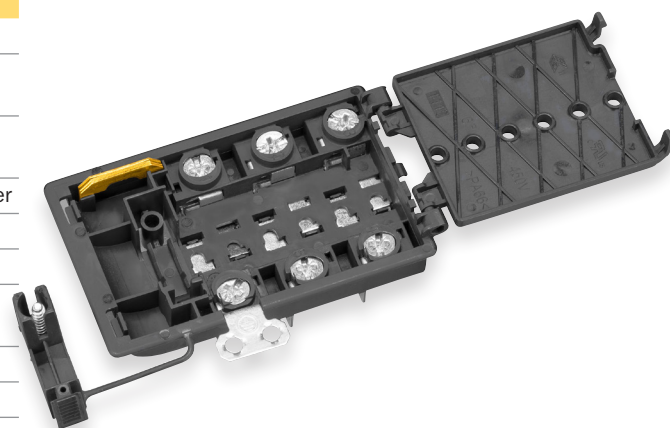
## KADO XT Cable connection box

### All advantages at a glance

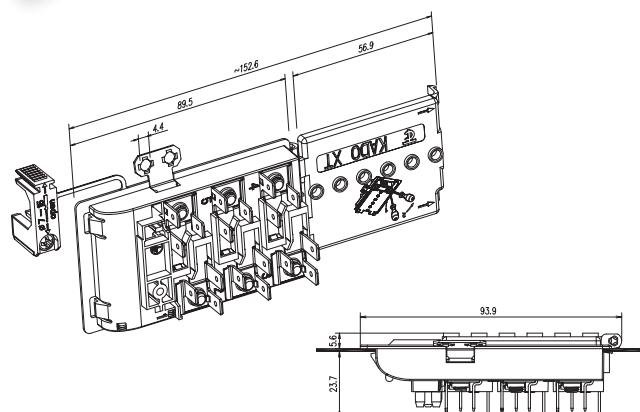
- 5- or 6-pole variants
- Pole engravings on both sides
- Suitable for test adapters – directly at the contact point or through test openings in the cover
- Suitable for RAST 5/10 connectors and single fastons
- Special design of the earth-tag for a safe connection
- Same cutout as KADO K 1/6 and KADO XM
- No-flame material upon request
- Complies with requirements to EN 60335-1 (section 30) Glow-wire ignition temperature GWIT 775 °C

**Technische Daten**

Nennspannung	450 V AC	
Nennstrom	max. 40 A (EN 60335) 16 A pro Flachsteckzunge	
Max. Strom Verbindungslaschen	1 VL: 20 A; 2 VL: 30 A; 3 VL 40 A;	
Klemmbereich	1,5 – 6 mm <sup>2</sup> starre und flexible Leiter	
Abisolierlänge	11,5 – 12,5 mm	
Max. Umgebungstemperatur	T125 / T110 (NF)	
Flachsteckzungen	6,3 × 0,8 mm gemäß DIN EN 61210	
Material	Isolierteil	PA schwarz
	Schrauben	Stahl M5
	Einsätze	Stahl verzinkt
	Verbindungslaschen	Messing
Schutzart	IP 20 (in montiertem Zustand)	

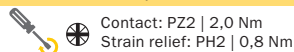

**IEC Ratings**

Nominal voltage	450 V AC	
Nominal current	max. 40 A (EN 60335) 16 A per faston	
Max. current terminal bridges	1 VL: 20 A; 2 VL: 30 A; 3 VL: 40 A;	
Clamping area	1.5 – 6 mm <sup>2</sup> rigid and flexible wires	
Wire stripping length	11.5 – 12.5 mm	
Max. ambient temperature	T125 / T110 (NF)	
Fastons	6.3 × 0.8 mm according to DIN EN 61210	
Material	Terminal housing	PA 66 black
	Screws	Steel M5
	Inserts	Tinned steel
	Terminal bridges	Brass
IP protection	IP 20 (assembled)	


**UL Ratings**

Nominal voltage	600 V
Nominal current	40 A (US), AWG 10: 40 A; AWG 12: 24 A; AWG 14: 16 A; (AWG 16: 12 A) 38 A (CAN) *The current rating for Canada coverage is 38 A
Clamping area	CU, AWG 16 – 10 (SOL/STR)
Torque	17.7 lb - in

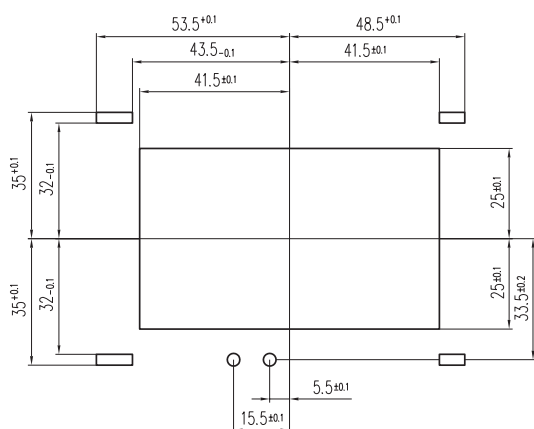
**Prüfzeichen | Approvals**

**Drehmoment | Torque**


\* Für bestimmte Produktvarianten verfügbar | \* Available for certain product variants

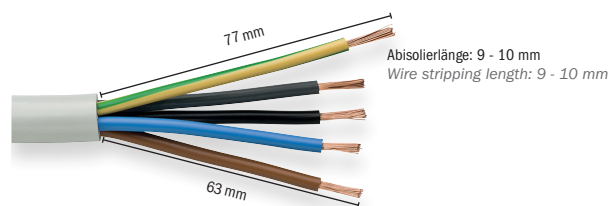
Type	Polzahl No. of poles	DA	R5/TW	X VL	NF	Art. Nummer Art. number	VPE / Stk. Packing / pcs.	Gewicht / Stk. in g Weight / pc. in g	Kart. Abmessungen L × B × H in mm Box dimensions L × W × H in mm
KADO XT1	5	DA	TW	2VL		88167824	80	62,80	320 × 215 × 290
KADO XT1	5	DA	R5	2VL		88167825	80	65,60	320 × 215 × 290
KADO XT1	6	DA	TW	3VL		88167675	80	71,30	320 × 215 × 290
KADO XT1	6	DA		3VL	NF	88168112	80	73,16	320 × 215 × 290

## Lochbild Cutout



Blechstärke | Plate thickness 0,5 – 1 mm

## Technischer Hinweis Technical note



Gleiche Abmantelungslänge wie bei KADO K 1/6  
Same wire skinning length as KADO K 1/6

**ACHTUNG:** Bei den Ausführungen R5 mit 4 Flachzungen je Pol ohne Trennwand müssen für die Einhaltung der Kriech- und Luftstrecken RAST-Stecker verwendet werden.

**CAUTION:** RAST plugs must be used for types without a barrier (R5) with 4 fastons per pole to maintain the creepage distances and air gaps.

Typenschlüssel	
KADO	Kabelanschlussdose
DA	Code für Lochbild
R5	Stanzteilanordnung für RAST 5 System
TW	Trennwand
X VL	Anzahl Verbindungsblaschen
X VL4+5	Anzahl Verbindungsblaschen zwischen Pol 4 und 5
PA	Polyamid
NF	Isoliermaterial mit Glühdrahtprüfung GWT 750 °C / GWIT 875 °C

Code index	
KADO	Cable connection box
DA	Code for cutout
R5	Stamping parts suitable for RAST 5 System
TW	Insulation barrier
X VL	Number of terminal bridges
X VL4+5	Number of terminal bridges between pole 4 and 5
PA	Polyamide
NF	Insulation material complies with glow wire test GWT 750 °C / GWIT 875 °C

## BETTER CONNECTIONS

Wir liefern die perfekte Verbindungslösung für Ihre Anwendung im Bereich Leuchten, Haushaltsgeräte und Installation. Electro Terminal ist ein internationales Unternehmen mit mehr als 60 Vertriebspartnern auf allen Kontinenten. Ihren regionalen Ansprechpartner finden Sie am einfachsten unter [www.electroterminal.com](http://www.electroterminal.com)

*We provide the perfect connection solutions for your applications in the lighting, household appliance and installation sectors. Electro Terminal is an international company with more than 60 sales partners on all continents. The easiest way to find your regional contact is to check our website at [www.electroterminal.com](http://www.electroterminal.com)*

### Contact

Electro Terminal GmbH & Co KG  
Archenweg 58 | 6020 Innsbruck | Austria  
T +43 512 3321 | F +43 512 3321-182  
[www.electroterminal.com](http://www.electroterminal.com)  
[office@electroterminal.com](mailto:office@electroterminal.com)



[electroterminal.com](http://electroterminal.com)

# KADO XT

Kabelanschlussdose mit drei Phasen  
*Cable connection box with three phases*

- Niedrige Bauweise  
*Low-profile design*
- Geeignet für Prüfadapter  
*Suitable for test adapters*
- Gleiches Lochbild wie KADO K 1/6 und KADO XM  
*Same cutout as KADO K 1/6 and KADO XM*

