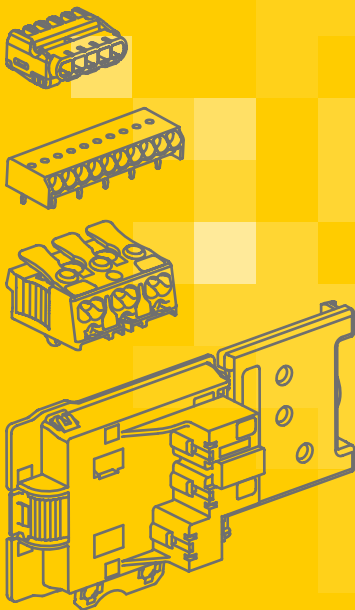


ALL IN ONE.

Produktkatalog | *Catalogue*



ELECTRO 
TERMINAL



BETTER CONNECTIONS

ELECTRO
TERMINAL

” Technik ist unsere Leidenschaft.

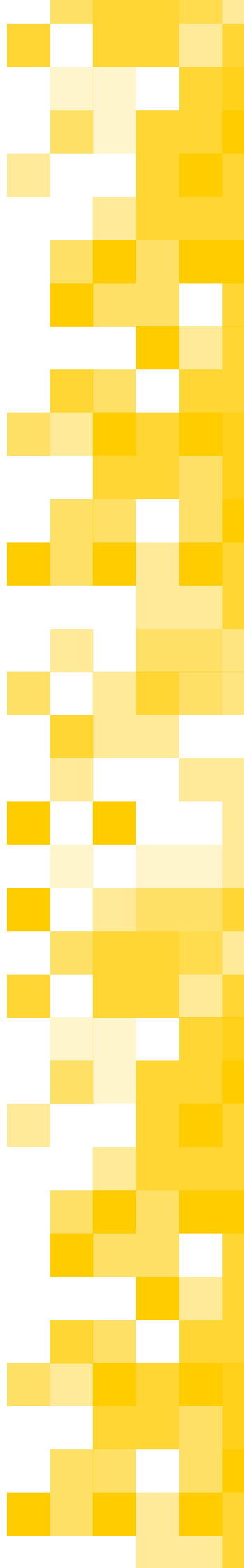
Wir entwickeln mit Begeisterung Ihre Produktlösung. Das macht uns seit mehr als 50 Jahren zum Garant für perfekte Verbindungstechnologien im Bereich Leuchten, Haushaltsgeräte und Elektroinstallation. Um modernste Komponenten erfolgreich realisieren zu können, setzen wir auf begeisterte und bestens ausgebildete Mitarbeiterinnen und Mitarbeiter. Durch die Kombination von Anwendung und Forschung entstehen Verbindungen mit maximalem Nutzen ebenso wie wirtschaftlich interessante Kontaktierungslösungen. Diese eröffnen Ihnen neue Freiheiten in der Gestaltung, sind zuverlässig und erleichtern die Kontaktierung wesentlich.

” Wir sind Ihre Spezialisten.

Wir liefern die perfekte Lösung für Ihre Anwendung. Kundenanforderungen wie hoher Montagekomfort oder eine robuste Bauweise sind entscheidende Faktoren für die Konzeption Ihrer Komponenten. Mit diesen Eigenschaften werden sie unverzichtbar für die Herstellung zuverlässiger Leuchten und Haushaltsgeräte sowie für die Elektroinstallation. Selbstverständlich erfüllen unsere Komponenten die Kriterien internationaler Prüflabors und sind RoHS und REACH konform.

” Sie stehen bei uns im Mittelpunkt.

Wir legen den Fokus auf Ihre Anforderungen. Bei individuellen Kundenwünschen stehen Ihnen kompetente Ansprechpartner und Projektleiter zur Seite. Sie bewahren den Überblick über alle gesetzlichen Vorschriften, Richtlinien und Regelungen. Auch die Kommunikation mit der Produktentwicklung erfolgt direkt und persönlich. Kurze Reaktionszeiten, ein eigener Werkzeugbau mit starker Kundenorientierung sowie brancheninterne Vernetzung mit internationalen Marktführern zeichnen die herausragende Zusammenarbeit mit Electro Terminal aus.



WE CONNECT WITH PASSION.



” We connect with passion.

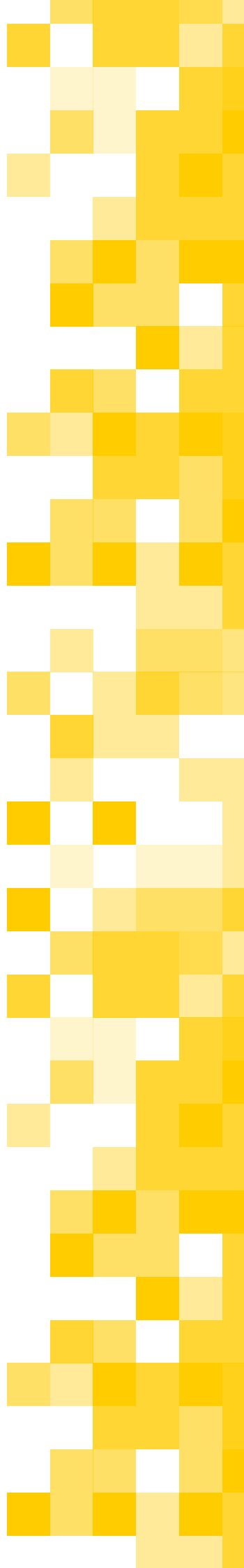
Developing outstanding solutions for your products is our passion. Add more than 50 years of experience and you will be guaranteed to receive the perfect connection for your lighting systems, household appliances or electrical installations. Thanks to our dedicated and highly qualified staff we are able to successfully develop state-of-the-art components. By combining development and applied engineering we create connections that offer our customers competitively priced hands-on solutions. Our components will afford you more freedom when designing your products and will make your connections reliable, fast and secure.

” We are your specialists.

We provide perfect solutions for your applications. Customer needs like easy mounting and robust design are key factors in our product development process. This makes our components indispensable for producing reliable lighting fixtures and household appliances as well as for electrical installation projects. It goes without saying that our components satisfy the high standards of accredited international testing laboratories and comply with RoHS and REACH.

” We put you first.

We listen to your needs and focus on your requirements. Our professional team will efficiently manage your project and address your individual requests with expertise, while staying on top of all legal provisions, regulations and guidelines. We communicate directly and personally in the development process. Our customers benefit from our quick response time, customer-oriented in-house precision tooling and a trusted network of international industry leaders.



Qualität und Nachhaltigkeit

Quality and sustainability

Zertifizierung nach

Certified according to

- ISO 9001:2015 (Qualität | Quality)
- ISO 14001:2015 (Umwelt | Environment)
- ISO 45001:2018 (Arbeitsschutz | Occupational Health & Safety)

Qualitätswerkzeuge

Quality tools

- Lean Management
- Six Sigma

Mitarbeit in internationalen Gremien

Participation in international committees

- Zhaga Konsortium
- LINECT

Umweltkonformität

Environmental conformity

- RoHS
- REACH

Zusammenarbeit mit internationalen Prüflabors wie UL, VDE, ÖVE etc.

Cooperation with international testing laboratories, e. g. UL, VDE, ÖVE etc.



BETTER CONNECTIONS SINCE 1964



Find us on YouTube



Wir helfen Ihnen, Ihre Ideen zu realisieren. We help turn your ideas into action.

Electro Terminal ist bekannt für seine Kompetenz, maßgeschneiderte Kundenlösungen zu entwickeln. Jedes Projekt wird dabei von einem eigenen Projektteam betreut, das optimal auf alle Kundenwünsche eingehen kann.

Wir erfüllen auch spezielle Anforderungen hinsichtlich:

- Verpackungen
- Varianten
- Materialien
- Farben

At Electro Terminal we are recognized for our expertise in developing customized solutions. Every project is managed by a specially assigned project team that is able and ready to meet individual customer requirements.

We are able to fulfill special requests, including:

- packaging
- variants
- materials
- colours

Einige Beispiele für Kundenentwicklungen Some examples of customer solutions



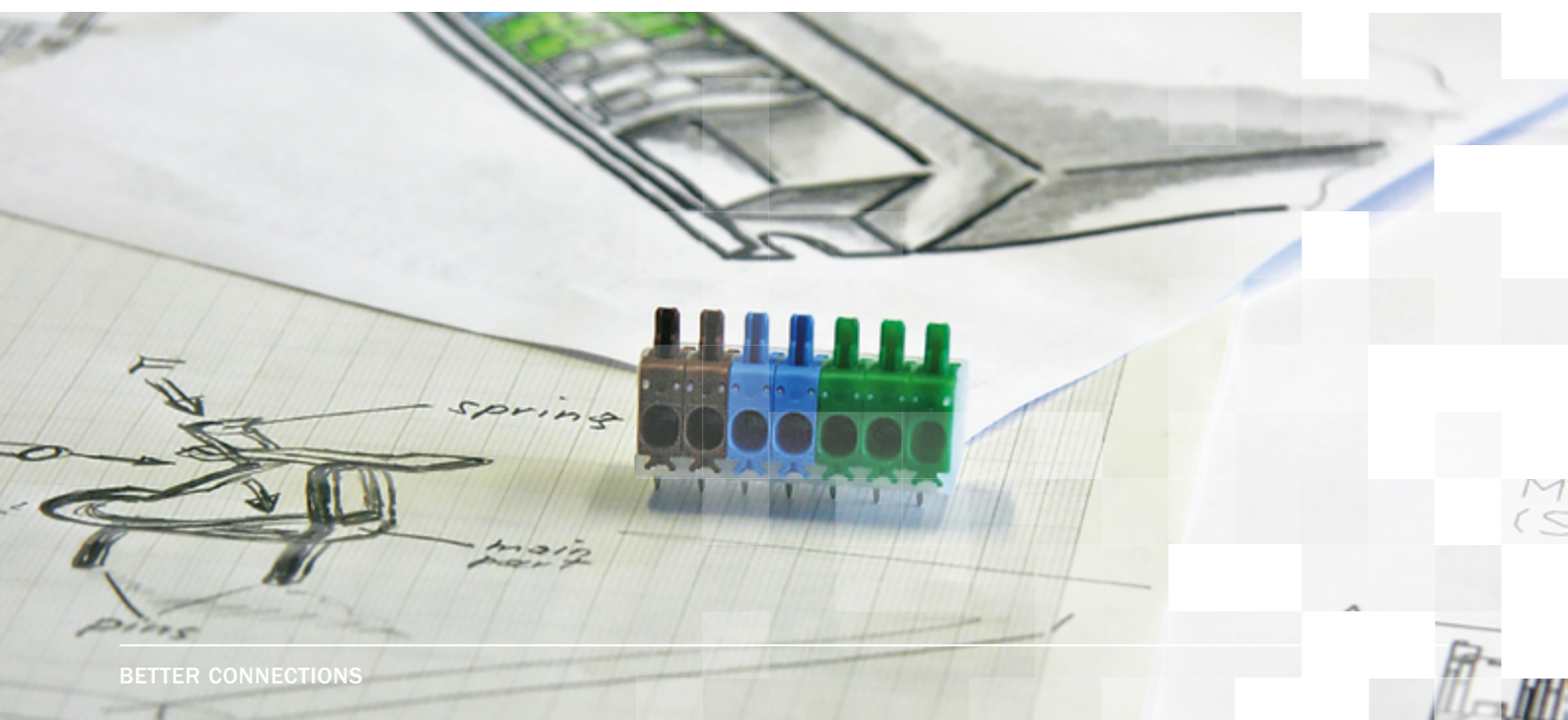
Gehäuse für LED Light-Engines
Housing for LED light engines



Kundenentwicklung für Herdanschluss
Customised development for ovens



Steckverbinderlösung
Plug & Play solution



Unsere Top-Produkte im Überblick Our top products at a glance



SLK 7
Unsere „Super-Flache“
Our „super-flat one“

Seite | Page 14



LBK 2/11
11-poliges Lichtbandsystem
11-pole continuous row
lighting system

Seite | Page 40



MICROCON SMD PURE
Unsere „nackte Lösung“
Our „naked solution“

Seite | Page 24



MICROCON SMDP
Unsere „Starke“ für starre und flexi-
ble Leiter von 0,5 mm² bis 2,5 mm²
Our „strong one“ for solid and flexible
wires from 0.5 mm² to 2.5 mm²
CU, AWG 20 - 14 (SOL/STR)

Seite | Page 26



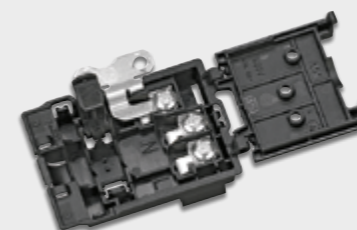
MICROCON SMD
Unsere „Kleine“ in SMD-Ausführung
Our „little one“, SMD

Seite | Page 28



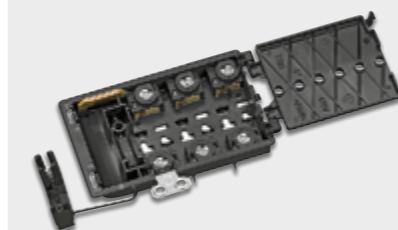
SDKF
Universelle Verbindungsklemme
Universal wire connector

Seite | Page 86



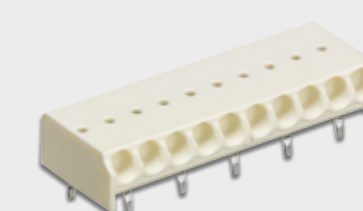
KADO FL
Flacher geht's nicht
As flat as can be

Seite | Page 66



KADO XT
Flache Kabelanschlussdose
mit maximal drei Phasen
Flat cable connection box
with three phases max.

Seite | Page 68



MICROCON
Anschluss für elektronische
Betriebsgeräte
Terminal for electronic control gear

Seite | Page 32



Anschlussklemmen für Lichtenwendungen *Connectors for lighting applications*

Schraublose Leuchtenklemmen, Printklemmen, Lichtbandsystem, Klemmleisten Polyamid, Schraub-Steck-Klemme, Vorschaltgeräteklemmen, Steckverbindungsklemmleisten.

Screwless Luminaires Connectors, PCB Connectors, System for Continuous Row Lighting, Connector Strips Polyamide, Screw-push-in Connector, Ballast Connectors, Plug-in Connector Strips.

12 – 59



Anschlussklemmen für die Haushaltsgeräteindustrie *Terminal Blocks for household appliances*

Kabelanschlussdosen, Zugentlastung, Kabelanschluss, Flachklemmleisten, Geräteanschlussklemme, Steckverbindungsklemmen, Klemmleisten VO.

Cable Connection Boxes, Strain Relief, Cable Connector, Screw-tab Terminal Blocks, Terminal Block for Appliances, Plug-in Connectors, Connector Strips VO.

60 – 83



Anschlussklemmen für die Gebäudeinstallation *Connectors for the building installation sector*

Schraublose Installationsklemmen, Klemmleisten Polypropylen, Klemmleisten Polyamid, Feuchtraumdosen.

Screwless Installation Connectors, Connector Strips Polypropylene, Connector Strips Polyamide, Damp-proof Junction Boxes.

84 – 97



Technische Daten | *Technical Data*

Prüfzeichentabelle, Prüfzeichenübersicht, CE-Konformität, Produktvarianten, Isoliermaterial, Materialeigenschaften, RoHS / WEEE, Anwendbare Normen, Netzanschlüsse und Verbindungen, Kartontypen, Musterboxen, Verkaufs- und Lieferbedingungen.

Approvals Overview, CE Compliance, Product Variations, Terminal Housing, Material Characteristics, RoHS / WEEE, Relevant Standards, Power Supply and other Electrical Connections, Carton Types, Sample Boxes, General Terms and Conditions of Sale and Delivery.

98 – 105



Anschlussklemmen für Lichtanwendungen Connectors for lighting applications



Auszug aus dem Sortiment für die Lichtanwendungen Selection of the product range for lighting applications



SLK 7
Miniaturisierte schraublose
Leuchtenklemme
Miniaturised screwless
terminal block for luminaires

Seite | Page 14



LBK 2/11
11-poliges Lichtbandsystem
11-pole continuous
row lighting system

Seite | Page 40



MICROCON SMD PURE
Miniaturisierte SMD Klemme
Miniaturised SMD connector

Seite | Page 24



MICROCON SMD / SMDP
Printklemmen mit Steckanschluss
in SMD-Ausführung
PCB connectors with push-in
terminal, SMD

Seite | Page 26



SLK 5
Miniaturisierte schraublose
Leuchtenklemme
Miniaturised screwless power supply
connector for luminaires

Seite | Page 16



PKL
Universelle Leiterplatten-
anschlussklemme
Universal PCB connectors

Seite | Page 34

Schraublose Leuchtenklemmen Screwless Luminaire Connectors

SLK 7	14
SLK 5	16
SLK 5 RC	18
SLK 5 SKII	19
SLK 3	20

Printklemmen

PCB Connectors

MICROCON SMD PURE	24
MICROCON SMDP	26
MICROCON SMD	28
MICROCON SMD B2B	31
MICROCON	32
PKL	34
MICROCUT	36

Lichtbandsystem

System for Continuous Row Lighting

LBK 2/11 Systembeschreibung System description	40
LBK 2/11 ST.....	42
LBK 2/11 KH	42
LBK 2/11 CON	43
LBK 1/7 Systembeschreibung System description	44
DV LBK	46
LBK KH.....	46
LBK 1 ST.....	47
LBK 1/7 IDC.....	48
LBK 1/7 CON.....	49
LBK 1/7 FEEDER	50
LBK Zubehör	52

Klemmleisten Polyamid Connector Strips Polyamide

EKL OE(F) .. PA	53
EKL 1BE(F) .. PA	54
EKL 2E(F) .. PA	55

Zubehör

Accessories	56 - 59
-------------------	---------

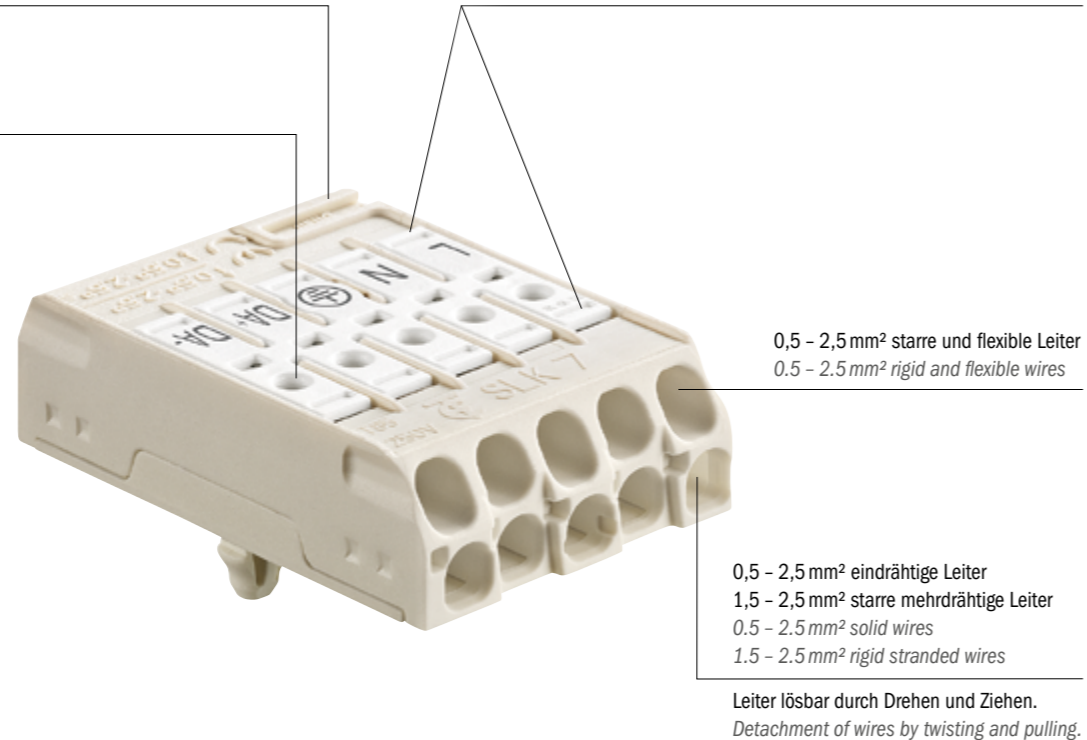
SLK 7

Miniaturisierte schraublose Leuchtenklemme. Unsere „Super-Flache“.
Miniaturised screwless luminaire connector. Our "super-flat one".

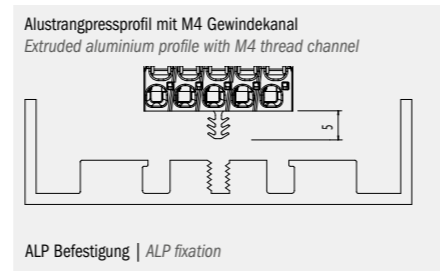
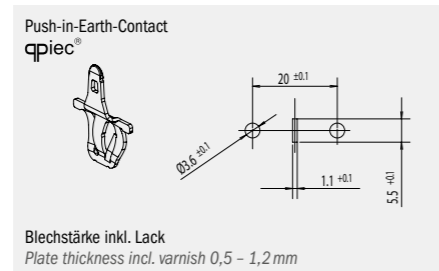
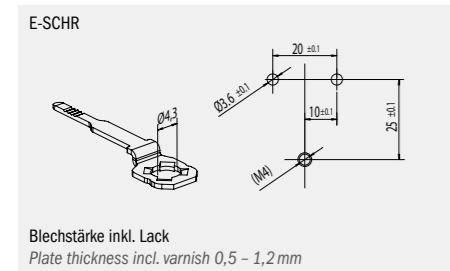
Lehre für Abisolierlänge
Gauge for wire stripping length

Prüföffnung Ø 2,1 mm
Test opening Ø 2.1 mm

Leichtes Lösen der oberen Leiter mittels Drücker
Easy detachment of upper wires with push-button



Lochbilder und Befestigungsvarianten | Cutouts and fixing variants



Das Durchmessermaß für die Befestigungslöcher gilt einschließlich einer nachträglichen Beschichtung.
Die Maße für die Erdungskontaktierung gelten für den Metallausschnitt ohne Beschichtung.
The measurement for the diameter of the mounting holes includes subsequent coating.
The dimensions for the earth contact refer to the metal cutout without varnish.

SLK 7: Alle Vorteile auf einen Blick

- Super-flach - nur 11 mm hoch und 27 mm breit
- 5 Pole für den Netzanschluss und DALI
- Verschiedene Befestigungs- und Erdvarianten
- OVE Reg. Nr. 163-002

SLK 7: All advantages at a glance

- Super-flat - only 11 mm high and 27 mm width
- 5 poles for power supply and DALI
- Different fixing and earthing variants
- OVE Reg. Nr. 163-002

SLK 7

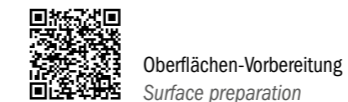


Technische Daten		IEC Ratings	
Nennspannung	250 V 400 V nach EN 60598 (Einsatz in Leuchten)	Nominal voltage	250 V 400 V acc. to EN 60598 (luminaire applications)
Nennstrom	24 A	Nominal current	24 A
Klemmbereich obere Anschlüsse	0,5 - 2,5 mm ² starre und flexible Leiter, Leiter lösbar mit Drücker	Clamping range upper terminals	0.5 - 2.5 mm ² rigid and flexible wires, detachment of wire with push-button
Klemmbereich untere Anschlüsse	0,5 - 2,5 mm ² eindrätige Leiter, 1,5 - 2,5 mm ² starre mehrdrätige Leiter; Leiter lösbar durch Drehen und Ziehen	Clamping range lower terminals	0.5 - 2.5 mm ² solid wires, 1.5 - 2.5 mm ² rigid stranded wires; detachment of wire by twisting and pulling
Abisolierlänge	9 - 10 mm	Wire stripping length	9 - 10 mm
Max. Umgebungstemperatur	T85	Max. ambient temperature	T85
Material	Isolierteil PA 66 beige PC weiß Kontaktteile Kupfer verzinkt / Edelstahl	Material	Terminal housing PA 66 beige PC white Contact parts Tinned copper / Stainless steel
Erdzungen	E-PIEC Bronze E-SCHR Stahl verzinkt	Earth-tags	E-PIEC Bronze E-SCHR Tinned steel

Zubehör: Seite 56 - 59
Accessories: Page 56 - 59

SLK 7	Polzahl Number of poles	E ..	OF	Bedruckung Printing	Art. Nummer Art. number	VPE / Stk. Packing / pcs.	Gewicht / Stk. in g Weight / pc. in g	Kart. Type Box type
SLK 7	5	E-SCHR		L N E DA+ DA-	88168390	500	13	275 × 200 × 180
SLK 7	5	E-PIEC		L N E DA+ DA-	88168391	500	12	275 × 200 × 180
SLK 7	5		OFTAPE	L N E DA+ DA-	88168392	500	12	275 × 200 × 180
SLK 7	5	E-SCHR	ALP	L N E DA+ DA-	88168393	500	12	275 × 200 × 180
SLK 7	5	E-SCHR	OFTAPE	L N E DA+ DA-	88168453	500	13	275 × 200 × 180
SLK 7	5	E-SCHR	ALP	3 N E 1 2	88168467	500	12	275 × 200 × 180
SLK 7	5	E-PIEC		3 N E 1 2	88168468	500	12	275 × 200 × 180
SLK 7	5	E-SCHR		3 N E 1 2	88168469	500	13	275 × 200 × 180

Prüfadapter auf Anfrage | Testing device upon request
SLK 7 mit E-PIEC dürfen nicht für Aluminiumbleche verwendet werden! | SLK 7 with E-PIEC must not be used for aluminium sheets!



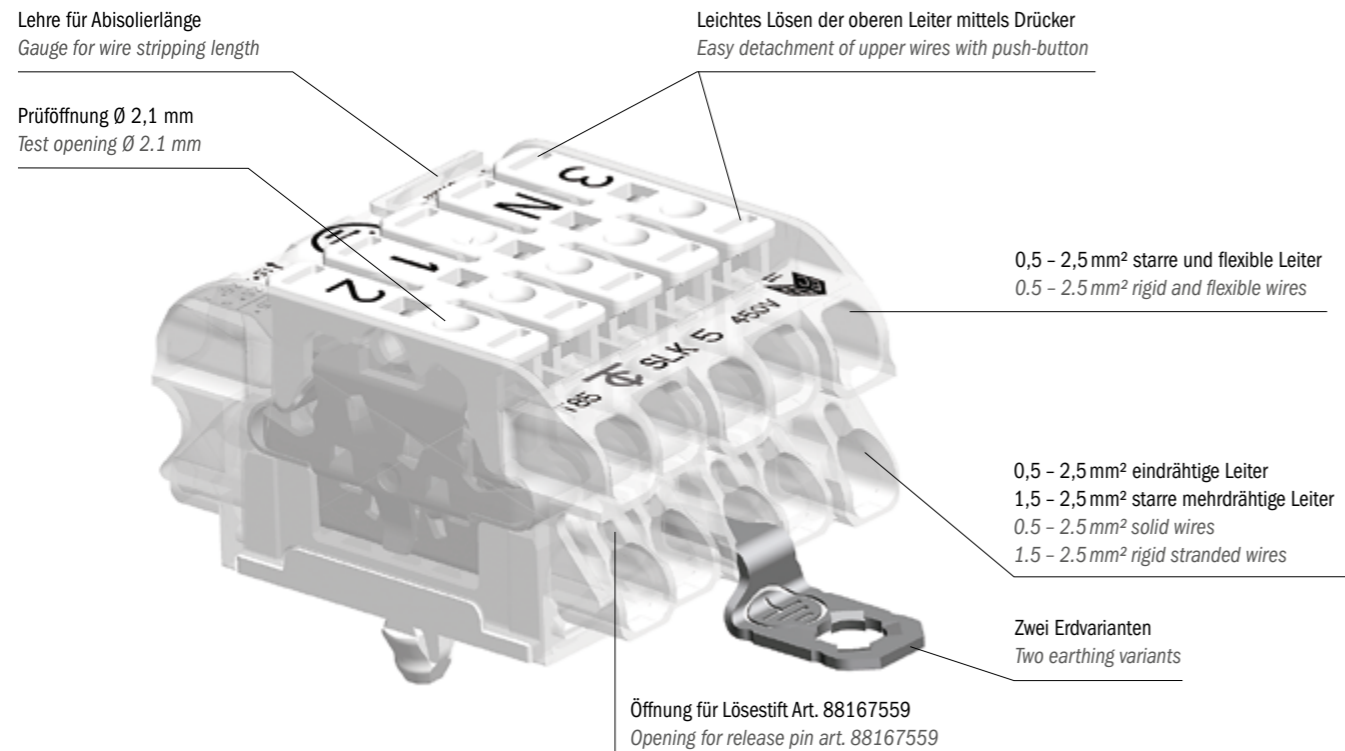
Prüfzeichen | Approvals OVE Reg. Nr. 163-002



Typenschlüssel	Code index
SLK 7	Miniaturisierte schraublose Klemmleiste
E ..	Zusatzbezeichnung für Erdvariante
OFTAPE	Ausführung ohne Befestigungsfuß aber mit doppelseitigem Klebeband
ALP	Ausführung mit Befestigungsfuß für Aluminiumprofile
leer	Ausführung mit Befestigungsfuß
PA	Polyamid
PC	Polycarbonat
SLK 7	Miniaturised screwless connector
E ..	Additional code for earth-tag
OFTAPE	Version without fixing pin but with double-sided adhesive tape
ALP	Version with fixing pin for aluminium profiles
empty	Version with fixing pin
PA	Polyamide
PC	Poycarbonate

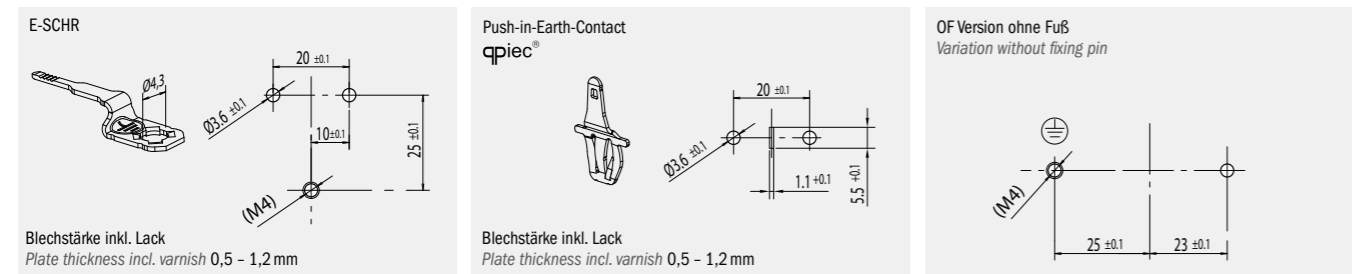
SLK 5

Miniaturisierte schraublose Leuchtenklemme: 27 × 19 (b × h)
 Miniaturised screwless power supply connector for light fittings: 27 × 19 (w × h)



Prüfadapter auf Anfrage
Testing device upon request

Lochbilder | Cutouts



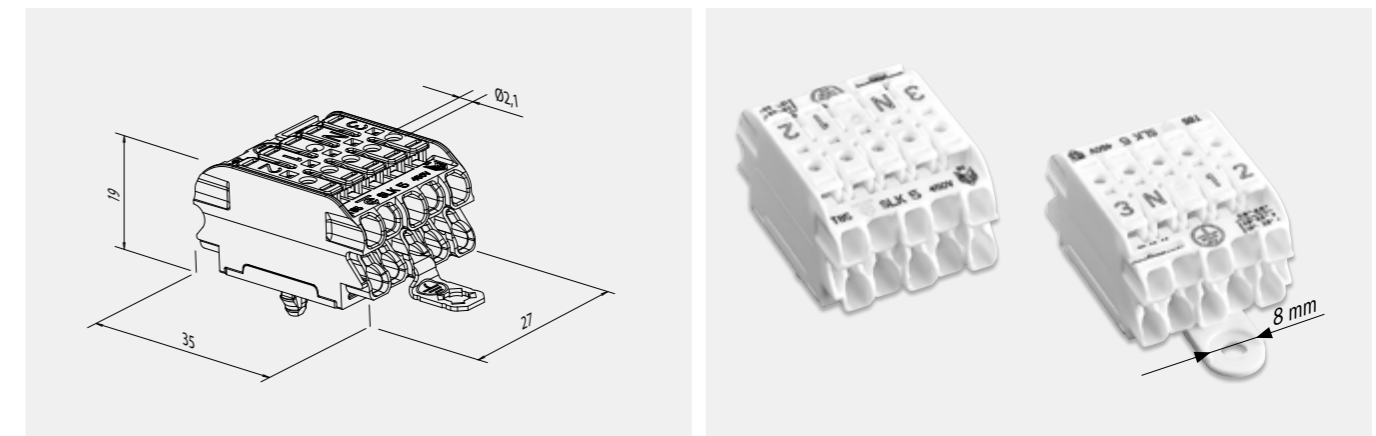
Das Durchmessermaß für die Befestigungslöcher gilt einschließlich einer nachträglichen Beschichtung. Die Maße für die Erdungskontaktierung gelten für den Metallauschnitt.
 The measurement for the diameter of the mounting holes includes subsequent coating. The dimensions for the earth contact refer to the metal cutout.

SLK 5: Alle Vorteile auf einen Blick

- Extrem kleine Dimensionen:
5-polig mit 2 × 2,5 mm² Anschlüssen passen in Low-Profile Durchmesser von 21 × 30 mm
- Großer Klemmbereich:
0,5 bis 2,5 mm² für starre und flexible Leiter
- Schraublose Klemme

SLK 5: All advantages at a glance

- Extremely small dimensions:
5 poles with 2 × 2.5 mm² terminals fit into lowprofile cross-sectional area 21 × 30 mm
- Large clamping range:
0.5 to 2.5 mm² for rigid and flexible wires
- Screwless connector



Technische Daten		IEC Ratings	
Nennspannung	450 V	Nominal voltage	450 V
Nennstrom	24 A	Nominal current	24 A
Klemmbereich obere Anschlüsse	0,5 - 2,5 mm ² starre und flexible Leiter Leiter lösbar mit Drücker	Clamping range upper terminals	0.5 - 2.5 mm ² rigid and flexible wires detachment of wire with push-button
Klemmbereich untere Anschlüsse	0,5 - 2,5 mm ² eindrätige Leiter, 1,5 - 2,5 mm ² starre mehrdrätige Leiter, Leiter lösbar mit Lösestift Art. Nr. 88167559	Clamping range lower terminals	0.5 - 2.5 mm ² solid wires, 1.5 - 2.5 mm ² rigid stranded wires, detachment of wire with release pin art. no. 88167559
Abisolierlänge	9 - 10 mm	Wire stripping length	9 - 10 mm
Max. Umgebungstemperatur	T85	Max. ambient temperature	T85
Material	Isolierteil PC weiß Kontaktteile Kupfer verzinkt/Edelstahl Erdzungen E-PIEC Bronze E-SCHR Edelstahl	Material	Terminal housing PC white Contact parts Tinned copper/stainless steel Earth-tags E-PIEC Bronze E-SCHR Stainless steel

Zubehör: Seite 56 - 59
Accessories: Page 56 - 59

SLK 5	Polzahl Number of poles	E ..	OF	Bedruckung Printing	Art. Nummer Art. number	VPE / Stk. Packing / pcs.	Gewicht / Stk. in g Weight / pc. in g	Kart. Type Box type
SLK 5	5	E-PIEC		3 N E 1 2	88167478	500	15	A
SLK 5	5	E-PIEC		L N E DA+ DA-	88167554	500	15	A
SLK 5	5	E-SCHR		L N E DA+ DA-	88168141	500	16	A
SLK 5	5	E-SCHR		3 N E 1 2	88167479	500	15	A
SLK 5	5	E-SCHR	OF	3 N E 1 2	88167480	500	16	A
SLK 5	5	E-SCHR	OF	L N E DA+ DA-	88167686	500	16	A
SLK 5	5	E-SCHR	OF	3 N E 1 2	88167481	500	15	A
SLK 5	5	E-SCHR		L N E DA+ DA-	88167704	500	16	A
SLK 5	5			DA DA L NL	88167555	500	16	A
SLK 5	5			3 N 3 1 2	88167817	500	16	A
SKL 5	5			L N E DA+ DA-	88167818	500	16	A

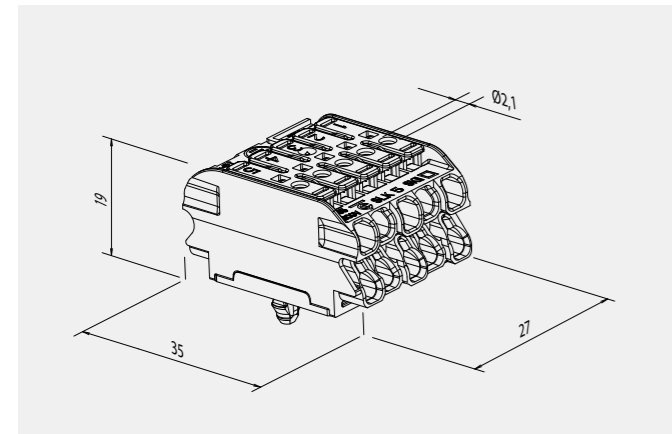
SLK mit E-PIEC dürfen nicht für Aluminiumbleche verwendet werden! SLK with E-PIEC must not be used for aluminium sheets!

Prüfzeichen | Approvals SLK 5 - UL geprüft auf Seite 18 | SLK 5 - UL approved on page 18

Typenschlüssel	Code index
SLK 5	Miniaturisierte schraublose Klemmleiste
E ..	Zusatzbezeichnung für Erdvariante
OF	Ausführung ohne Befestigungsfuß und mit Kunststoffbefestigungsiasche
PC	Polycarbonat
SLK 5	Miniaturised screwless connector
E ..	Additional code for earth-tag
OF	Variation without fixing pin and with plastic fixing tag
PC	Polycarbonate

SLK 5 RC

Miniaturisierte schraublose Klemmleisten, UL geprüft
Miniaturised screwless connector, UL approved

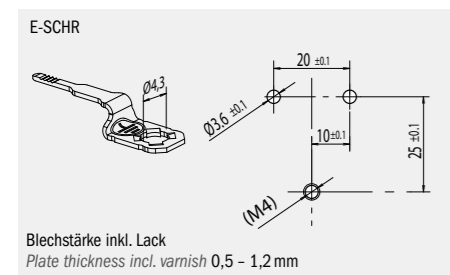


Technische Daten		IEC Ratings		UL Ratings	
Nennspannung	450 V	Nominal voltage	450 V	Nominal voltage	300 V
Nennstrom	24 A	Nominal current	24 A	Nominal current	16 A
Klemmbereich obere Anschlüsse	0,5 – 2,5 mm ² starre und flexible Leiter Leiter lösbar mit Drücker	Clamping range upper terminals	0.5 – 2.5 mm ² rigid and flexible wires detachment of wire with push-button	CU, AWG 20 – 14 (SOL/STR)	
Klemmbereich untere Anschlüsse	0,5 – 2,5 mm ² eindrähtige Leiter, 1,5 – 2,5 mm ² starre mehrdrähtige Leiter, Leiter lösbar mit Lösestift Art. Nr. 88167559	Clamping range lower terminals	0.5 – 2.5 mm ² solid wires, 1.5 – 2.5 mm ² rigid stranded wires, detachment of wire with release pin art. no. 88167559	CU, AWG 20 – 14 (SOL), AWG 18 – 14 (STR)	
Abisolierlänge	9 – 10 mm	Wire stripping length	9 – 10 mm		
Max. Umgebungstemperatur	T85	Max. ambient temperature	T85		
Material	Isolierteil PC weiß / transparent Kontaktteile Kupfer verzinkt / Edelstahl	Material	Terminal housing PC white / transparent Contact parts Tinned copper / Stainless steel		
	Erdzungen E-SCHR Kupfer	Earth-tags	E-SCHR Copper		

Zubehör: Seite 56 - 59 | Accessories: Page 56 - 59
Weitere technische Daten ab Seite 99 | Further technical data from page 99 onwards

SLK 5	Polzahl Number of poles	RC	E	Bedruckung Printing	Art. Nummer Art. number	VPE/ Stk. Packing/ pcs.	Gewicht/ Stk. in g Weight/ pc. in g	Kart. Type Box type
SLK 5	5	RC	E-SCHR	3 N E 1 2	88167963	500	15	A
SLK 5	5	RC	E-SCHR	L N E DA+ DA-	88168159	500	15	A
SLK 5	5	RC	E-SCHR	3 4 EFU 1 2	88167964	500	15	A

Lochbild | Cutout

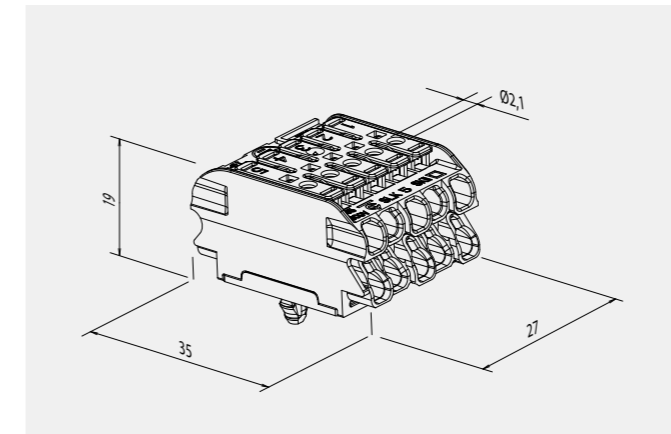


Prüfzeichen | Approvals

Typenschlüssel		Code index	
SLK 5	Miniaturisierte schraublose Klemmleiste	SLK 5	Miniaturised screwless connector
RC	UL geprüft	RC	UL approved
E..	Zusatzbezeichnung für Erdvariante	E..	Additional code for earth-tag
PC	Polycarbonat	PC	Polycarbonate

SLK 5 SKII

Mit verstärkter Isolierung für Schutzklasse II Anwendungen
With reinforced insulation for protection class II applications

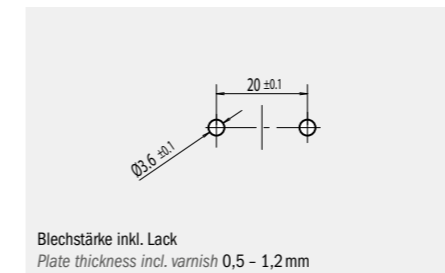


Technische Daten		IEC Ratings	
Nennspannung	300 V \square nach EN 60598-1	Nominal voltage	300 V \square according to EN 60598-1
Nennstrom	24 A	Nominal current	24 A
Klemmbereich obere Anschlüsse	0,5 – 2,5 mm ² starre und flexible Leiter Leiter lösbar mit Drücker	Clamping range upper terminals	0.5 – 2.5 mm ² rigid and flexible wires detachment of wire with push-button
Klemmbereich untere Anschlüsse	0,5 – 2,5 mm ² eindrähtige Leiter, 1,5 – 2,5 mm ² starre mehrdrähtige Leiter, Leiter lösbar mit Lösestift Art. Nr. 88167559	Clamping range lower terminals	0.5 – 2.5 mm ² solid wires, 1.5 – 2.5 mm ² rigid stranded wires, detachment of wire with release pin art. no. 88167559
Abisolierlänge	9 – 10 mm	Wire stripping length	9 – 10 mm
Max. Umgebungstemperatur	T85	Max. ambient temperature	T85
Material	Isolierteil PA 66 / PC weiß Kontaktteile Kupfer verzinkt / Edelstahl	Material	Terminal housing PA 66 / PC white Contact parts Tinned copper / Stainless steel

Zubehör: Seite 56 - 59 | Accessories: Page 56 - 59
Weitere technische Daten ab Seite 99 | Further technical data from page 99 onwards

SLK 5	Polzahl Number of poles	Schutzklasse Protection class	OF	Bedruckung Printing	Art. Nummer Art. number	VPE/ Stk. Packing/ pcs.	Gewicht/ Stk. in g Weight/ pc. in g	Kart. Type Box type
SLK 5	5	SK II		1 2 3 4 5	88167916	500	15	A
SLK 5	5	SK II	OF	1 2 3 4 5	88167912	500	15	A

Lochbild | Cutout



Prüfzeichen | Approvals

Typenschlüssel		Code index	
SLK 5	Miniaturisierte schraublose Klemmleiste	SLK 5	Miniaturised screwless connector
SKII	Schutzklasse II	SK	Protection class II
OF	Ausführung ohne Befestigungsfuß	OF	Variation without fixing pin
PA	Polyamid	PA	Polyamide
PC	Polycarbonat	PC	Polycarbonate

SLK 3

Schraublose Leuchtenklemme für: Downlights, Langfeldleuchten, Lichtbandeinspeisung, Tisch- und Wandleuchten etc.
Screwless luminaire power supply connector for: downlights, linear luminaires, continuous row supply, desk lights and wall lights etc.

- 2 x 0,5 mm² - 2,5 mm² eindrängige Leiter
- 2 x 0,75 mm² - 2,5 mm² starre mehrdrängige Leiter
- 2 x 1,5 mm² - 2,5 mm² flexible Leiter

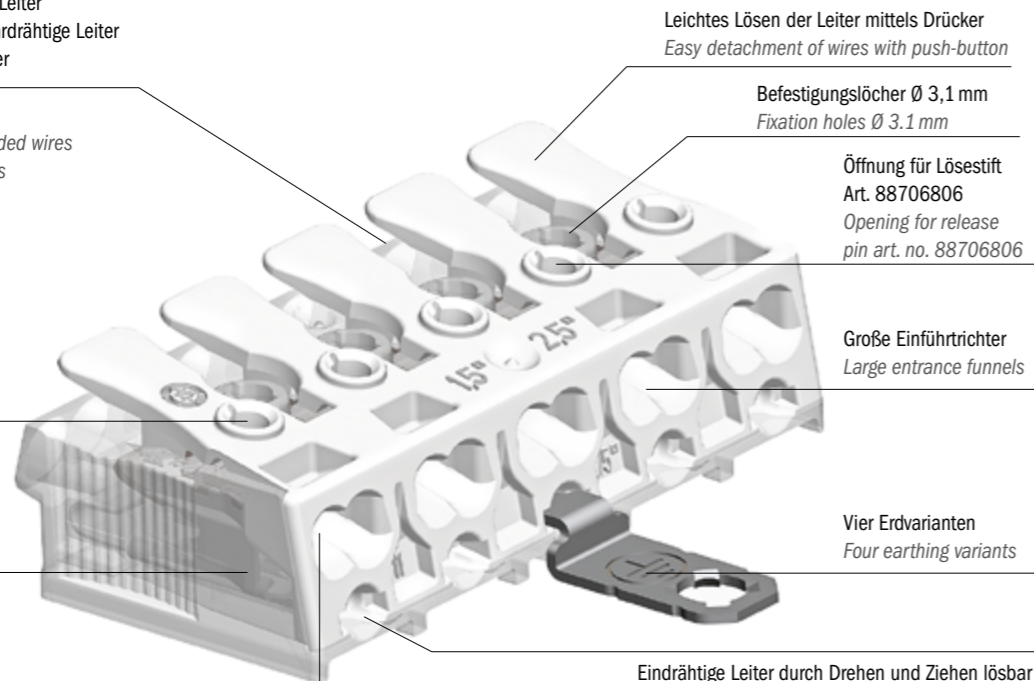
- 2 x 0,5 mm² - 2,5 mm² solid wires
- 2 x 0,75 mm² - 2,5 mm² rigid stranded wires
- 2 x 1,5 mm² - 2,5 mm² flexible wires

Prüföffnung Ø 2,5 mm
Test opening Ø 2.5 mm

Bewährte Steckklemmtechnik
Proven push-in terminal technology

Eindrängige Leiter lösbar mit Lösestift
Solid wires detachable with release pin
1 x 0,5 - 1,5 mm² + 1 x 0,5 - 2,5 mm²

Starre mehrdrängige Leiter nicht lösbar nach EN 60598
Rigid stranded wires not detachable according to EN 60598
1 x 0,75 - 1,5 mm² + 1 x 0,75 - 2,5 mm²



Leichtes Lösen der Leiter mittels Drücker
Easy detachment of wires with push-button

Befestigungslöcher Ø 3,1 mm
Fixation holes Ø 3.1 mm

Öffnung für Lösestift
Art. 88706806
Opening for release pin art. no. 88706806

Große Einführtrichter
Large entrance funnels

Vier Erdvarianten
Four earthing variants

Eindrängige Leiter durch Drehen und Ziehen lösbar
Solid wires detachable by twisting and pulling
1 x 0,5 - 0,75 mm²

SLK 3: Alle Vorteile auf einen Blick

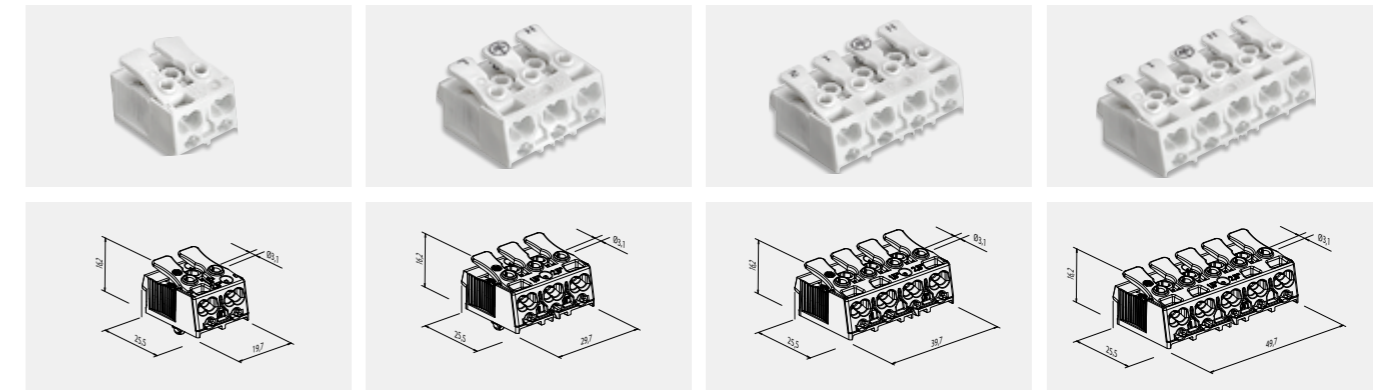
- Zeitsparende Montage
- Leichte händische Montage
- Roboterverdrahtung bei bereits montiertem Kondensator möglich
- Automatisch verdrahtbar mit allen gängigen Verdrahtungsrobotern mit Stecktechnologie
- Große Einführöffnungen
- Lösen der Leiter an der Geräteseite mit Lösestift oder durch Drehen und Ziehen
- Leichtes Lösen der Leiter an der Installationsseite mittels Drücker
- Große Befestigungslöcher zur leichten Einlage gewindefurchender Schrauben (max. 3,1 mm)

SLK 3: All advantages at a glance

- Time-saving installation
- Easy manual installation
- Automatic wiring possible with capacitor already fitted
- Automatic wiring possible on all common push-in robot wiring systems with push-in technology
- Large entrance funnels
- Detachment of wires at device end with release pin or by twisting and pulling
- Easy detachment of wires at installation end with push-button
- Large fixing holes for easy insertion of self-tapping screws (max. 3.1 mm)



leichte händische Montage auch bei **qpiec**® Typen
easy manual fixation also with **qpiec**® types



Nennspannung		Nennstrom		Klemmbereich Installationsseite		Klemmbereich Geräteseite		Abisolierlänge		Max. Umgebungstemperatur		Material	
450 V		24 A		2 x 0,5 - 2,5 mm ² eindrängige Leiter		2 x 0,75 - 2,5 mm ² mehrdrängige Leiter 2 x 1,5 - 2,5 mm ² flexible Leiter Leiter lösbar mit Drücker		0,5 - 1 mm ² 8 - 9 mm 1,5 - 2,5 mm ² 9 - 10 mm		T110 für Einsatz in Leuchten nach EN 60598-1		Isolierteil PC weiß Kontaktteile Kupfer verzinkt / Stahl verzinkt Erzungen E-PIEC Bronze E-SCHR Stahl verzinkt E-ST Kupfer chromatiert E-STM Edelstahl	
Nominal voltage 450 V		Nominal current 24 A		Clamping range installation 2 x 0.5 - 2.5 mm ² solid wires		Clamping range at device end 2 x 0.75 - 2.5 mm ² rigid stranded wires 2 x 1.5 - 2.5 mm ² flexible wires detachment of wire with push-button		Wire stripping length 0.5 - 1 mm ² 8 - 9 mm 1.5 - 2.5 mm ² 9 - 10 mm		Max. ambient temperature T110 for luminaire applications according to EN 60598-1		Material Terminal housing PC white Contact parts Tinned copper / Tinned steel Earth-tags E-PIEC Bronze E-SCHR Tinned steel E-ST Galvanized copper E-STM Stainless steel	
IEC Ratings 450 V		UL Ratings 600 V		2 x 0,5 - 2,5 mm ² starre mehrdrängige Leiter		1 x 0,5 - 1,5 mm ² eindrängige Leiter Leiter lösbar mit Lösestift Art. Nr. 88706806		1 x 0,5 - 2,5 mm ² flexible Leiter		1 x 0,5 - 2,5 mm ² solid wires		wire can be detached with release pin art. no. 88706806	
2 x 0,5 - 2,5 mm ² flexible Leiter		16 A		1 x 0,5 - 1,5 mm ² starre mehrdrängige Leiter		1 x 0,5 - 1,5 mm ² flexible Leiter		1 x 0,5 - 0,75 mm ² mehrdrängige Leiter		1 x 0,75 - 1,5 mm ² rigid stranded wires		1 x 0,75 - 2,5 mm ² rigid stranded wires	
14 (SOL)		CU, AWG 20 - 14 (SOL)		1 x 0,5 - 0,75 mm ² flexible Leiter		1 x 0,5 - 0,75 mm ² solid wires		1 x 0,5 - 0,75 mm ² eindrängige Leiter		1 x 0,5 - 0,75 mm ² solid wires		18 (SOL)	

Zubehör: Seite 56 - 59 | Accessories: Page 56 - 59
Weitere technische Daten ab Seite 99 | Further technical data from page 99 onwards

SLK 3	Polzahl Number of poles	E ..	OF	Isoliermaterial Insulating material	Bedruckung Printing	Art. Nummer Art. number	VPE / Stk. Packing / pcs.	Gewicht / Stk. in g Weight / pc. in g	Kart. Type Box type
SLK 3/	2			PC		88167620*	1000	5,4	J
SLK 3/	2			PC	D1 D2	88167524	1000	5,4	J
SLK 3/	3	E-PIEC		PC	N E L	88167522	750	8,3	A
SLK 3/	3	E-SCHR		PC	N E L	88167525	750	8,8	A
SLK 3/	3	E-ST		PC	E N L1	88167526	750	8,9	A
SLK 3/	3			PC	N E L	88167527	750	8,0	A
SLK 3/	3		OF	PC	N E L	88167528	750	8,0	A
SLK 3/	4	E-PIEC		PC	N E 1 2	88167529	500	11,0	A
SLK 3/	4	E-SCHR		PC	N E 1 2	88167530	500	11,5	A
SLK 3/	5	E-PIEC		PC	3 N E 1 2	88167531	500	13,4	A
SLK 3/	5	E-SCHR		PC	3 N E 1 2	88167532	500	14,0	A
SLK 3/	5	E-ST		PC	E N L1 L2 L3	88167533	500	14,0	A
SLK 3/	5			PC	3 N E 1 2	88167534	500	13,2	A
SLK 3/	5		OF	PC	3 N E 1 2	88167535	500	13,1	A

SLK mit E-PIEC dürfen nicht für Aluminiumbleche verwendet werden! SLK with E-PIEC must not be used for aluminium sheets!



* Für bestimmte Produktvarianten verfügbar
Available for certain product variants

Typenschlüssel

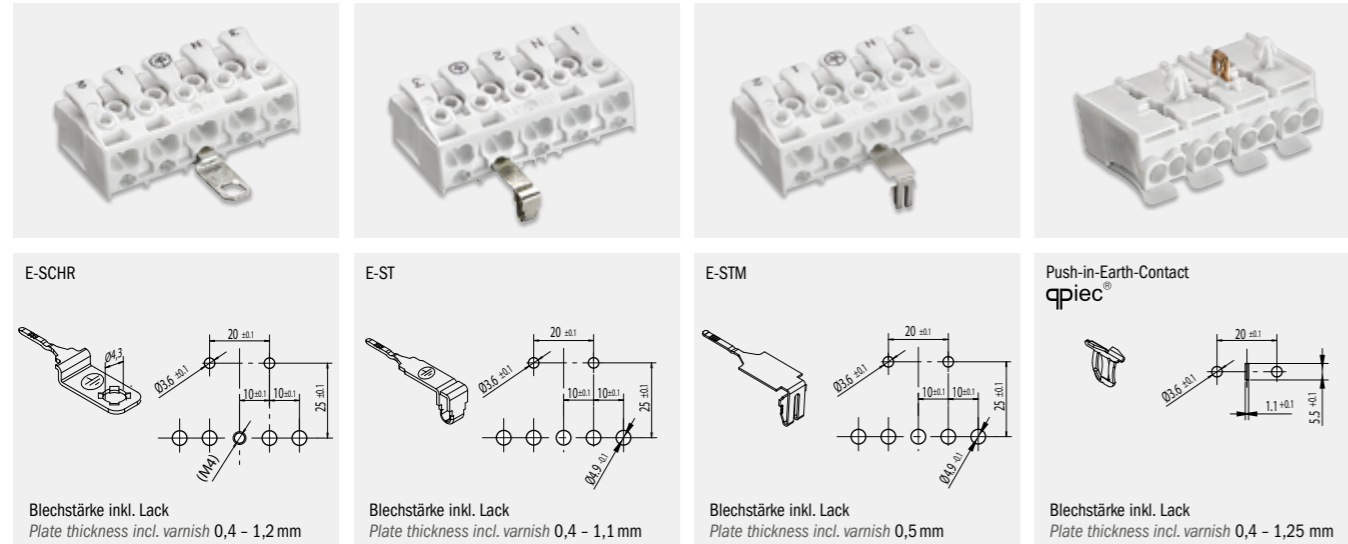
- SLK 3 Schraublose Klemmleiste
- E .. Zusatzbezeichnung für Erdvariante
- OF Ausführung ohne Befestigungsfuß
- PC Polycarbonat

Code index

- SLK 3 Screwless connector
- E .. Additional code for earth-tag
- OF Variation without fixing pin
- PC Polycarbonate

Vier Erdungsvarianten | Four Earthing Systems

- Schrauberde | Screw-in earth
- Steckerde | Plug-in earth
- Steckerde manuell | Plug-in earth manual
- **qpiec**® (Push-in-Earth-Contact)



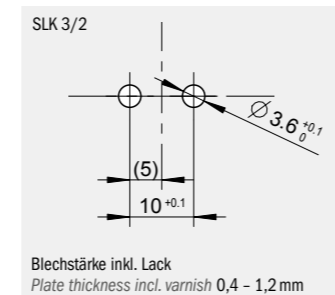
Blechstärke abweichend von unseren Vorgaben bzw. Bleche mit Sonderlackierung auf Anfrage.
Cr-Ni-Bleche auf Anfrage.

Bei Verwendung der Erdungsvarianten kann der 0,5 mm² - 0,75 mm² Anschluss am Erdungspol nicht genutzt werden.
Das Durchmessermaß für die Befestigungslöcher gilt einschließlich einer nachträglichen Beschichtung.
Die Maße für die Erdungskontaktierung gelten für den Metallausschnitt.

Sheet metal dimensions out of specification and sheet metal with special coating upon request.
Cr-Ni sheet metal upon request.

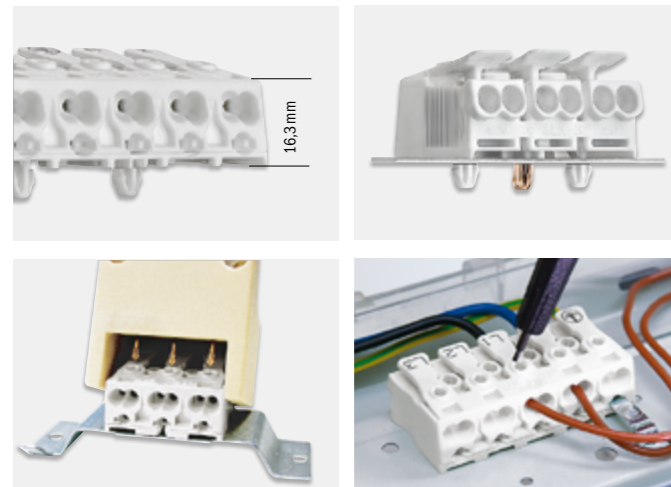
By using the earthing systems the 0.5 mm² - 0.75 mm² terminal can not be used on the earth pole.
The measurement for the diameter of the mounting holes includes subsequent coating.
The dimensions for the earth contact refer to the metal cutout.

Lochbild | Cutout SLK 3/2



Kompakte Bauform | Compact Shape

- niedrige Bauhöhe | low mounting height
- flächige Auflage | flat base
- geringe Abmessungen | small dimensions
- Steckerde und **qpiec**® (Push-in-Earth-Contact)
Plug-in earth and **qpiec**® (Push-in-Earth-Contact)



für Verwendung mit Prüfadapter geeignet
suitable for use with automatic testing
device

geräteseitige Leitungen mit Lösestift lösbar (Seite 56)
wires at device end detachable with release pin (page 56)

MICROCON SMD PURE

Miniaturisierte SMD Klemme ohne Kunststoffgehäuse
Miniaturised SMD connector without plastic housing

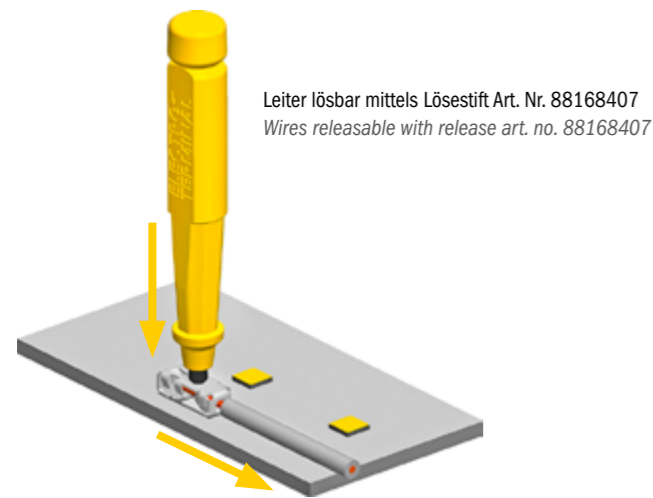
Anschluss für vertikale, rückseitige Kontaktierung
Terminal for backside vertical connection

Öffnung für das Lösen der Leiter von oben mittels Lösestift Art. 88167884
Opening for the release of wires from the top with release pin art. 88167884

„Pick and place“ Bereich Ø 2,5 mm
"Pick and place" area Ø 2.5 mm

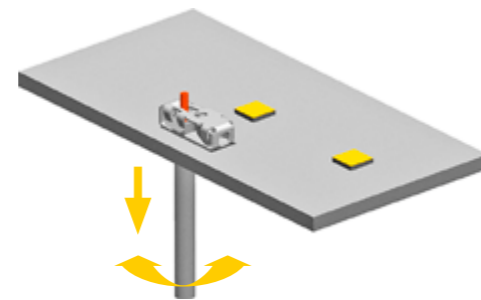
Bauhöhe 2,5 mm
Height 2.5 mm

Anschluss für horizontale Kontaktierung
Terminal for horizontal connection



Leiter lösbar mittels Lösestift Art. Nr. 88168407
Wires releasable with release art. no. 88168407

Leiter lösbar durch Drehen und Ziehen
Wires releasable by twisting and pulling



MICROCON SMD PURE
Bedienungsanleitung
User manual



MICROCON SMD PURE
Video auf YouTube
Video on YouTube

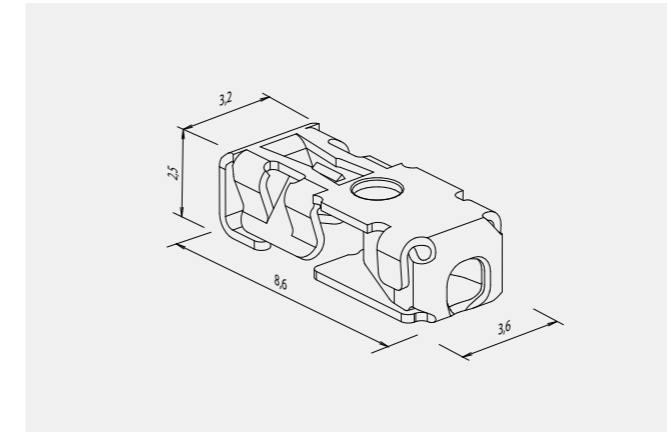
MICROCON SMD PURE: Alle Vorteile auf einen Blick

- Nur 2,5 mm Bauhöhe
- Kein Kunststoffgehäuse
- Horizontal oder vertikal von der Leiterplattenrückseite her kontaktierbar
- Leiter einfach mittels Stift lösbar
- Lieferung in gegurteter Ausführung für automatische Bestückung
- OVE Reg. Nr. 163-001

MICROCON SMD PURE: All advantages at a glance

- A height of just 2.5 mm
- No plastic housing
- Horizontal or vertical connection from the backside of the PCB
- Wires easily releasable with release pin
- Tape-on-reel packaging
- OVE Reg. Nr. 163-001

MICROCON SMD PURE



Technische Daten	
Nennspannung	320 V*
Nennstrom	4 A
Klemmbereich horizontal	0,2 - 0,5 mm ² eindrähtige Leiter 0,5 mm ² flexible Leiter
Klemmbereich vertikal	0,5 mm ² eindrähtige Leiter
Abisolierlänge horizontal	8 - 9 mm
Abisolierlänge vertikal	min. 3 mm (abhängig von der Einbausituation)
Obere Grenztemperatur (ULT)	105 °C
Untere Grenztemperatur (LLT)	-40 °C
Max. Umgebungstemperatur	T85
Material	Kupferlegierung verzinkt
Schutzart	IP00

IEC Ratings		UL Ratings	
Nominal voltage	320 V*	600 V	
Nominal current	4 A	4 A	
Clamping range horizontal	0.2 - 0.5 mm ² solid wires 0.5 flexible wires	AWG 24 - 18 (SOL)	AWG 20 (STR)
Clamping range vertical	0.5 mm ² solid wires		AWG 20 (SOL)
Wire stripping length horizontal	8 - 9 mm		
Wire stripping length vertical	min. 3 mm (depending on the mounting situation)		
Upper limit temperature (ULT)	105 °C		
Lower limit temperature (LLT)	-40 °C		
Max. ambient temperature	T85		
Material	Tinned copper alloy		
Protection class	IP00		

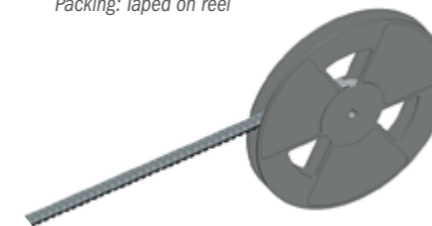
* Kriech- und Luftstrecken sind durch den Einbau sicherzustellen.

* Creepage and clearance distances have to be maintained in the mounting process.

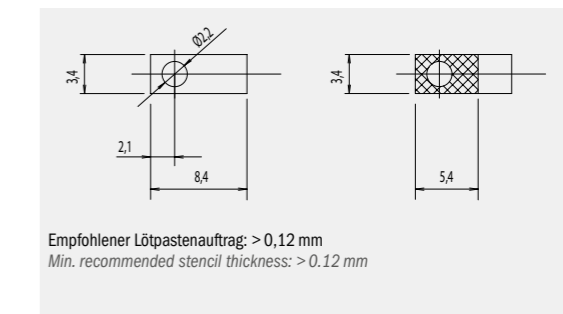
Zubehör: Seite 56 - 59
Accessories: Page 56 - 59

MICROCON	Polzahl Number of poles	Art. Nummer Art. number	VPE Rolle / Stk. Coil packing / pcs.	VPE Karton / Rollen Box packing / coils	Netto-Gewicht Stk. in g Net weight pc. in g	Kart. Type Box type
MICROCON SMD PURE	1	88168284	2.800	10	0,16	Y
MICROCON SMD PURE SINGLE COIL	1	88168447	2.800	1	0,16	X

Verpackung: Blistergurt auf Rollen
Packing: Taped on reel



Leiterplatten Lötbild | PCB-Layout



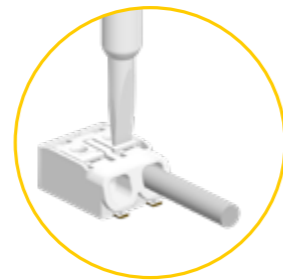
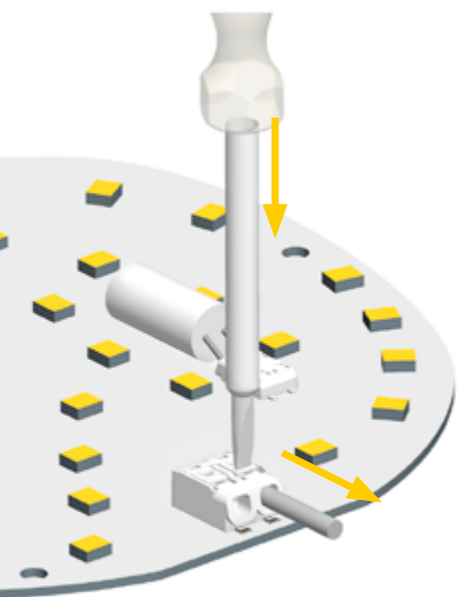
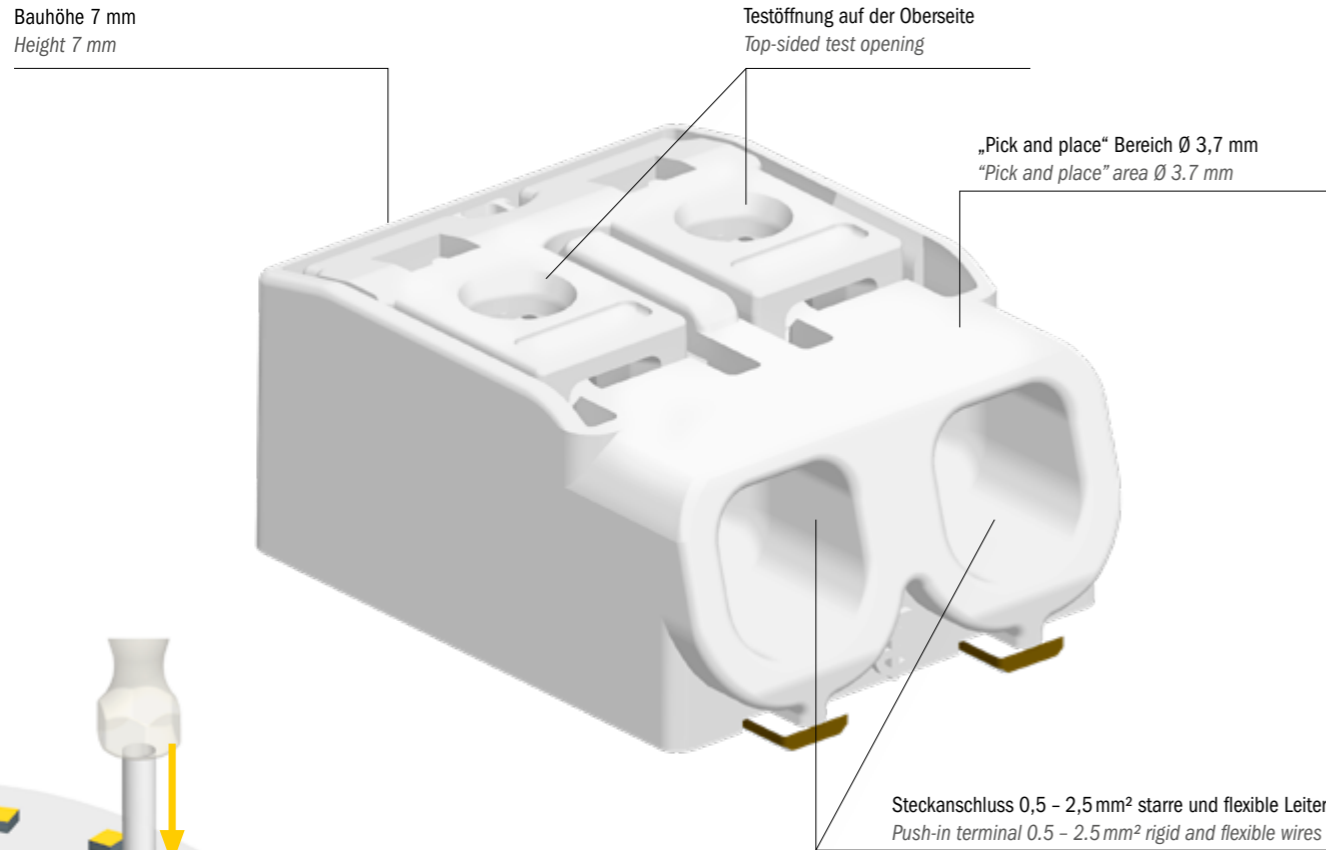
Prüfzeichen | Approvals OVE Reg. Nr. 163-001 |

Typenschlüssel
MICROCON SMD PURE Miniaturisierte SMD Klemme ohne Kunststoffgehäuse

Code index
MICROCON SMD PURE Miniaturised SMD connector without plastic housing

MICROCON SMDP

Printklemme mit Steckanschluss für die direkte Versorgung elektronischer Baugruppen in der Leuchte mit Netzspannung
 PCB connector with push-in terminal for direct mains voltage supply to electronic PCBs within a lighting system



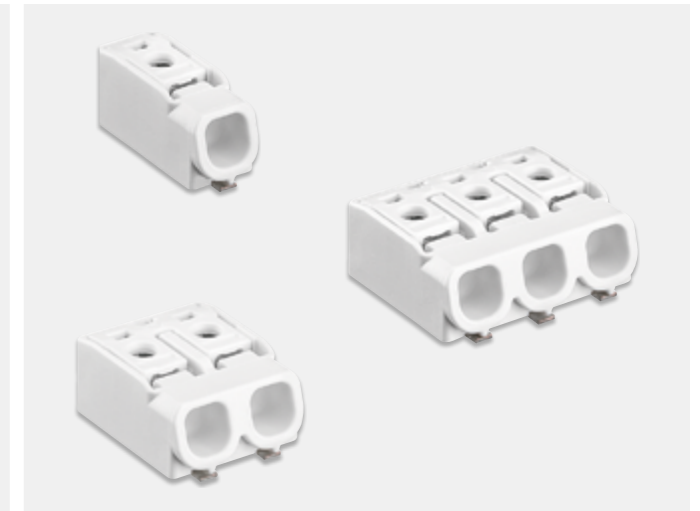
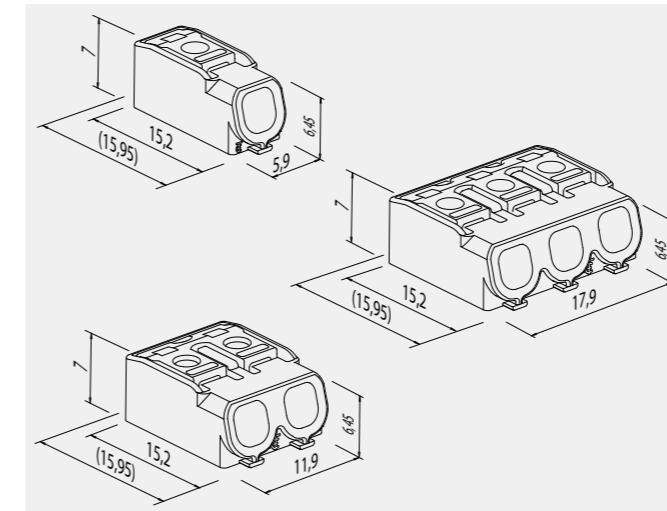
MICROCON SMDP: Alle Vorteile auf einen Blick

- Klemmbereich 0,5 - 2,5 mm²
- Für starre und flexible Leiter
- Leiter einfach mit Drücker lösbar
- Für manuelle und automatische Verdrahtung
- Intern gebrückte Variante verfügbar
- Testöffnung auf der Oberseite
- Bedruckung verfügbar
- Lieferung in gegurteter Ausführung für automatische Bestückung

MICROCON SMDP: All advantages at a glance

- Clamping range 0.5 - 2.5 mm²
- For solid and flexible wires
- Wires easily detachable with push-button
- For manual and automatic wiring
- Internally connected version available
- Top sided test opening provided
- Marking available
- Tape-on-reel packaging

MICROCON SMDP

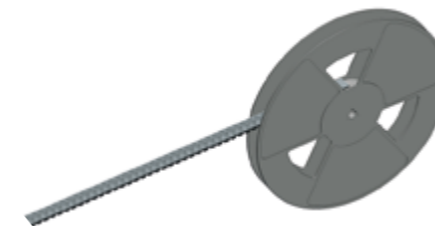


Technische Daten	
Nennspannung	1POL, 2C 500 V 2POL, 3POL 400 V
Nennstrom	16 A
Klemmbereich	0,5 - 2,5 mm ² starre und flexible Leiter
Abisolierlänge	9 - 10 mm
Obere Grenztemperatur (ULT)	105 °C
Untere Grenztemperatur (LLT)	-40 °C
Max. Umgebungstemperatur	T85
Bewegungstoßspannung (U _{imp})	2,5 kV

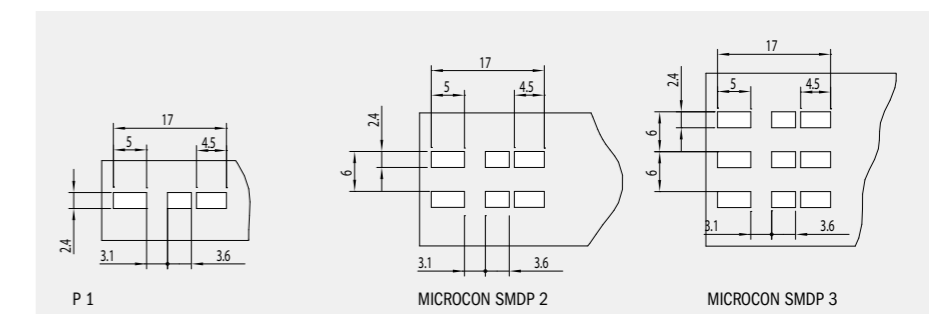
IEC Ratings		UL Ratings	
Nominal voltage	1POL, 2C 500 V 2POL, 3POL 400 V	600 V	320 V
Nominal current	16 A	CU 16 A / CU 6 A	
Clamping range	0.5 - 2.5 mm ² solid and flexible wires	CU, AWG 14 (SOL/STR)	CU, AWG 20 (SOL/STR)
Wire stripping length	9 - 10 mm		
Upper limit temperature (ULT)	105 °C		
Lower limit temperature (LLT)	-40 °C		
Max. ambient temperature	T85		
Impulse withstand voltage (U _{imp})	2.5 kV		

MICROCON SMDP	Polzahl Number of poles	Art. Nummer Art. number	VPE Rolle / Stk. Coil packing / pcs.	VPE Karton / Rollen Box packing / coils	Netto-Gewicht Stk. in g Net weight pc. in g	Kart. Type Box type
MICROCON SMDP	1P	88168171	720	10	0,9	Y
MICROCON SMDP	2P	88168172	376	10	1,7	Y
MICROCON SMDP	3P	88168173	250	10	2,6	Y
MICROCON SMDP	2C	88168174	376	10	1,8	Y

Verpackung: Blistergurt auf Rollen
 Packing: Taped on reel



Leiterplatten Lötbild | PCB-Layout



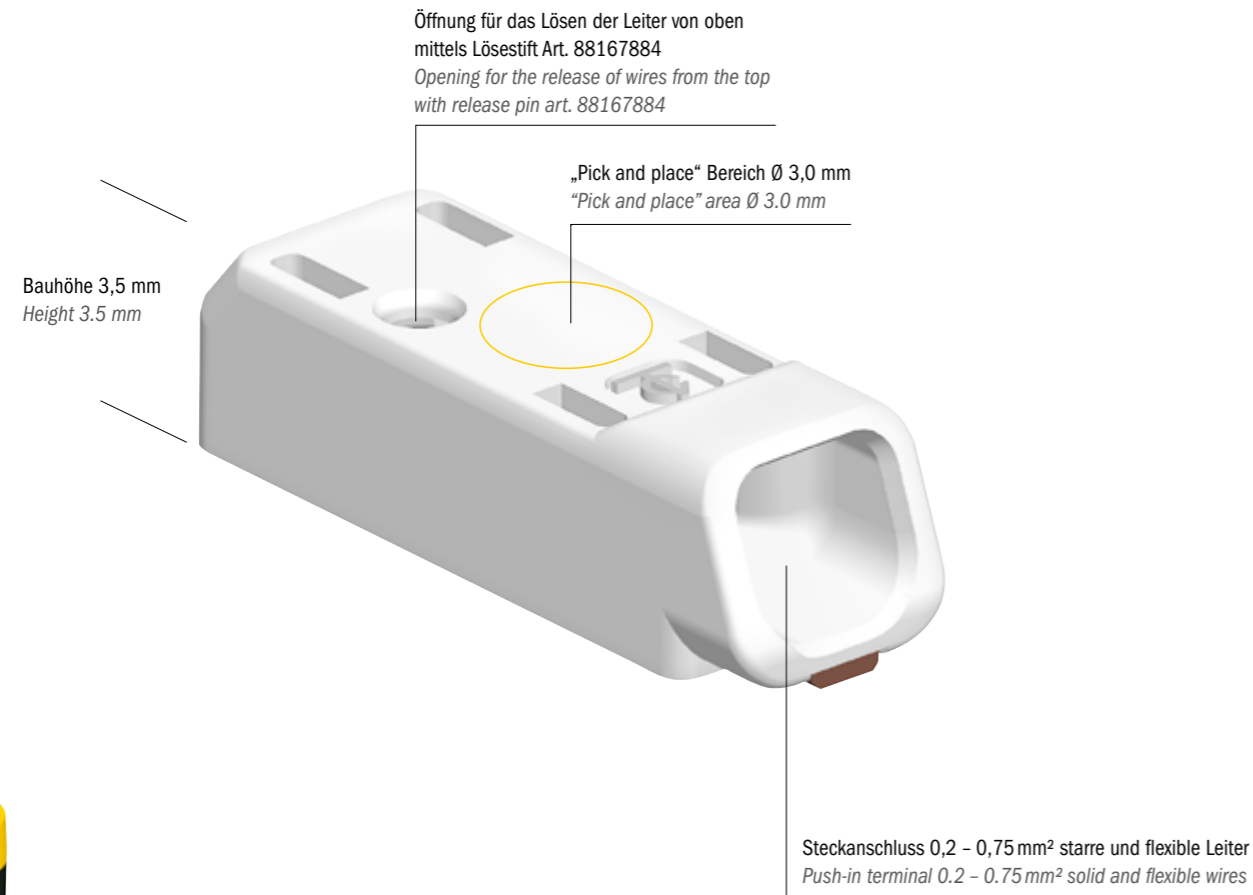
Prüfzeichen | Approvals

Typenschlüssel	
MICROCON SMDP	Printklemme in SMD Ausführung
P	Netzklemme
XP	Anzahl Pole
2C	Intern gebrückte Variante

Code index	
MICROCON SMDP	PCB connector with push-in terminal, low profile
P	Mains connector
XP	Number of poles
2C	Internally connected version

MICROCON SMD

Printklemme mit Steckanschluss in SMD-Ausführung mit geringer Bauhöhe
PCB connector with push-in terminal SMD with lowest height



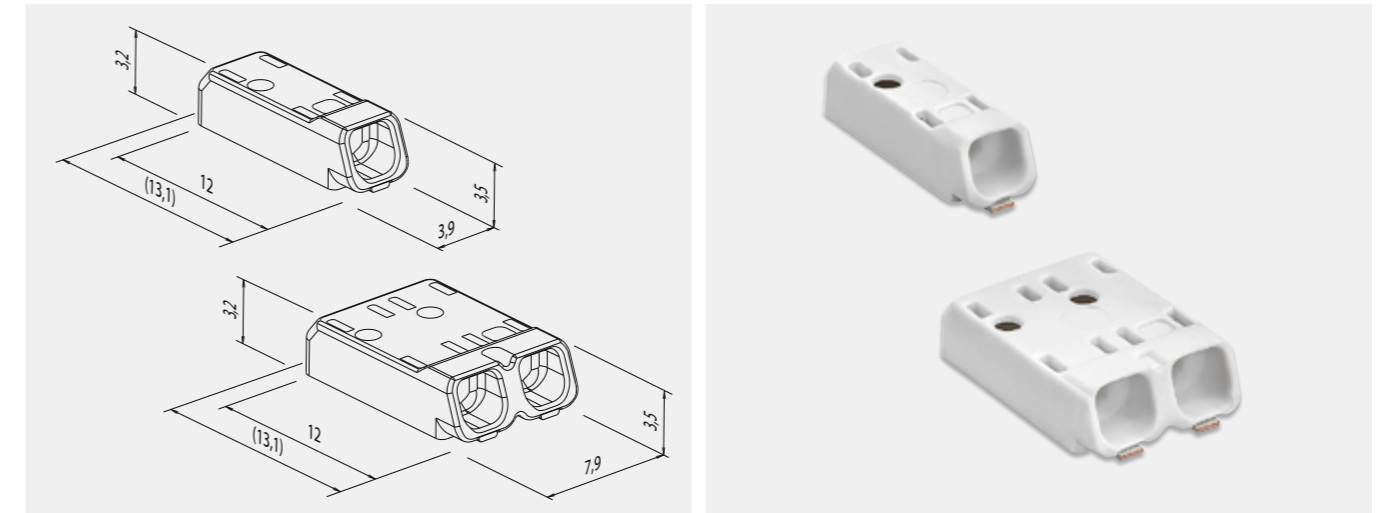
MICROCON SMD: Alle Vorteile auf einen Blick

- Klemmbereich 0,2 - 0,75 mm²
- Für starre und flexible Leiter
- Leiter mittels Stift oder durch Drehen und Ziehen lösbar
- Für manuelle und automatische Verdrahtung
- Bauhöhe 3,5 mm
- Lieferung in gegurteter Ausführung für automatische Bestückung

MICROCON SMD: All advantages at a glance

- Clamping range 0.2 - 0.75 mm²
- For solid and flexible wires
- Wires easily detachable with release pin or by twisting and pulling
- For manual and automatic wiring
- Height 3.5 mm
- Tape-on-reel packaging

MICROCON SMD



Technische Daten		IEC Ratings		UL Ratings	
Nennspannung nach EN 60598-1	1POL 600 V 2POL 320 V	Nominal voltage according to EN 60598-1	1POL 600 V 2POL 320 V	600 V	600 V
Nennstrom	6 A	Nominal current	6 A	CU, AWG 20 - 18 (SOL/STR): 6 A	320 V
Klemmbereich	0,2 - 0,75 mm ² starre und flexible Leiter	Clamping range	0.2 - 0.75 mm ² solid and flexible wires	CU, AWG 22 (SOL/STR): 5 A	CU, AWG 24 (SOL/STR): 4 A
Abisolierlänge	8 - 9 mm	Wire stripping length	8 - 9 mm		
Obere Grenztemperatur (ULT)	150 °C	Upper limit temperature (ULT)	150 °C		
Untere Grenztemperatur (LLT)	-40 °C	Lower limit temperature (LLT)	-40 °C		
Max. Umgebungstemperatur	T105	Max. ambient temperature	T105		
Bewegungstoßspannung (U _{imp})	4 kV	Impulse withstand voltage (U _{imp})	4 kV		

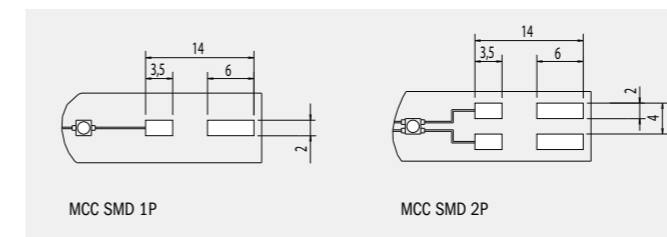
* Kriech- und Luftstrecken sind durch den Einbau sicherzustellen.

* Creepage and clearance distances have to be maintained in the mounting process.

Zubehör: Seite 56 - 59 | Accessories: Page 56 - 59
Weitere technische Daten ab Seite 99 | Further technical data from page 99 onwards

MICROCON SMD	Polzahl Number of poles	Art. Nummer Art. number	VPE Rolle / Stk. Coil packing / pcs.	VPE Karton / Rollen Box packing / coils	Netto-Gewicht Stk. in g Net weight pc. in g	Kart. Type Box type
MICROCON SMD	1P	88167880	2000	10	0,3	Y
MICROCON SMD	2P	88167881	1500	10	0,5	Y
MICROCON SMD 1P (SINGLECOIL)	1P	88168037	2000	1	0,3	X
MICROCON SMD 2P (SINGLECOIL)	2P	88168038	1500	1	0,5	X

Leiterplatten Lötbild | PCB-Layout



Prüfzeichen | Approvals

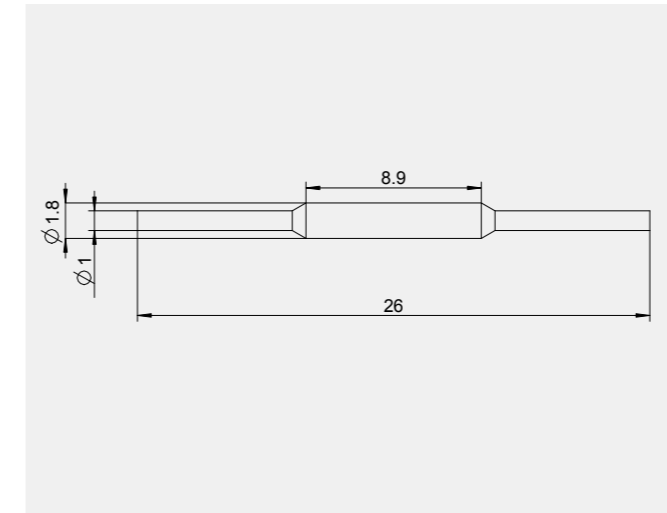
Typenschlüssel
MICROCON SMD Printklemme in SMD Ausführung

Code index
MICROCON SMD PCB connector SMD



MICROCON SMD B2B

Leiterplattenverbinder
Board-to-board connector

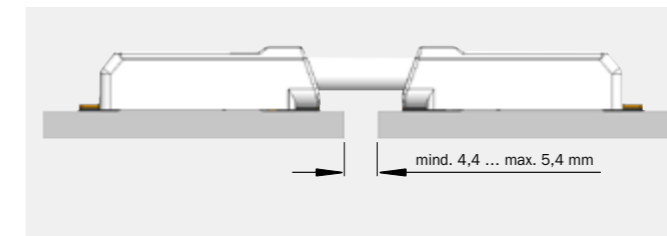


Nennspannung Nennstrom Schutzart Material	Technische Daten		Nominal voltage Nominal current Protection degree Material	IEC Ratings	
	600 V 6 A IP 00 Isolierteil Kontaktstift	PA 66 weiß Kupfer vetzinnt		600 V 6 A IP 00 Terminal housing Contact pin	PA 66 white Tinned copper

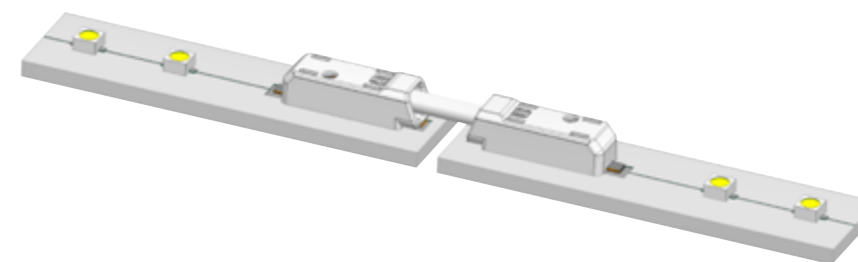
Zubehör: Seite 56 - 59
Accessories: Page 56 - 59

MICROCON SMD B2B	Art. Nummer Art. number	VPE / Stk. Packing / pcs.	Gewicht / Stk. in g Weight / pc. in g
MICROCON SMD B2B	88168242	1500	0,2

Mindestabstand | Minimum distance



Anwendungsbeispiel | Application example



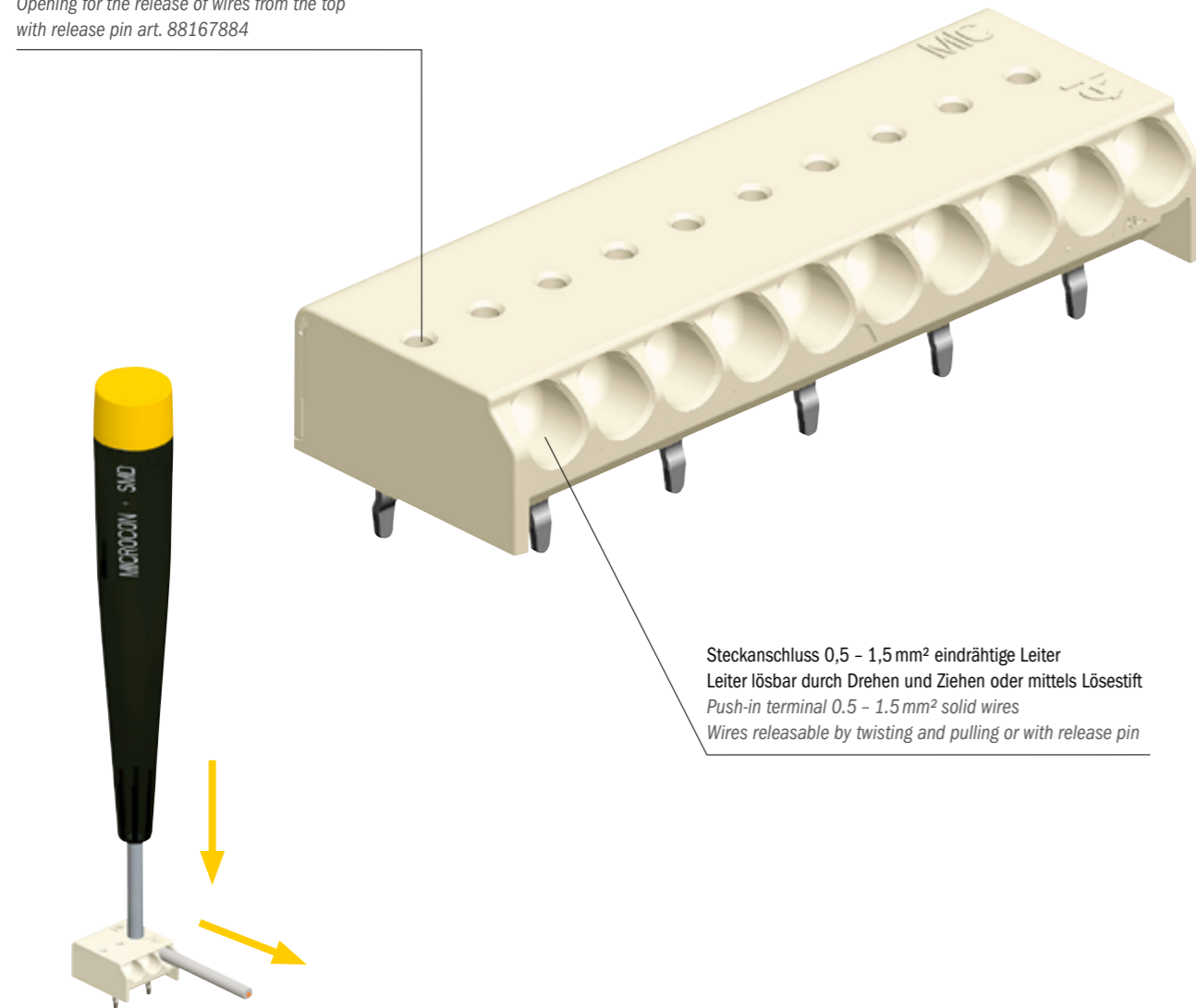
Typenschlüssel	
MICROCON SMD B2B PA	Passend für MICROCON SMD Board-to-board Verbinder Polyamid

Code index	
MICROCON SMD B2B PA	Suitable for MICROCON SMD Board-to-board connector Polyamide

MICROCON

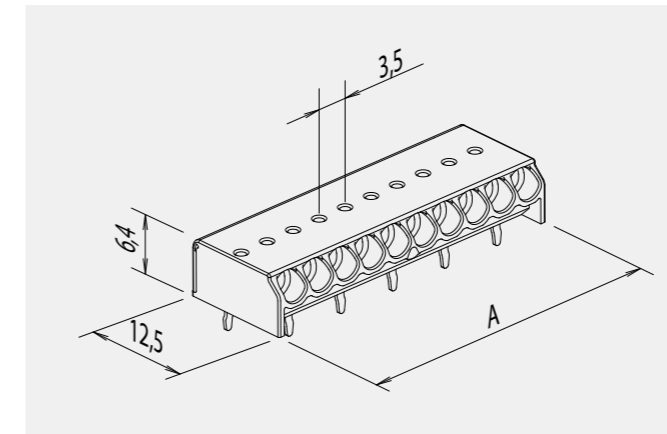
Printklemme mit Steckanschluss für elektronische Betriebsgeräte in niedriger Bauweise
 Low profile PCB connector with push-in terminal for electronic drivers

Öffnung für das Lösen der Leiter von oben
 mittels Lösestift Art. 88167884
 Opening for the release of wires from the top
 with release pin art. 88167884



Steckanschluss 0,5 - 1,5 mm² eindrängige Leiter
 Leiter lösbar durch Drehen und Ziehen oder mittels Lösestift
 Push-in terminal 0.5 - 1.5 mm² solid wires
 Wires releasable by twisting and pulling or with release pin

MICROCON



Technische Daten		IEC Ratings	
Nennspannung	500 V	Nominal voltage	500 V
Nennstrom	2 A	Nominal current	2 A
Klemmbereich	0,5 - 1,5 mm ² eindrängige Leiter	Clamping range	0.5 - 1.5 mm ² solid wires
Abisolierlänge	8 - 9 mm	Wire stripping length	8 - 9 mm
Obere Grenztemperatur (ULT)	85 °C	Upper limit temperature (ULT)	85 °C
Untere Grenztemperatur (LLT)	-40 °C	Lower limit temperature (LLT)	-40 °C
Max. Umgebungstemperatur	T85	Max. ambient temperature	T85
Bewegungstoßspannung (U _{imp})	4 kV	Impulse withstand voltage (U _{imp})	4 kV
Material	Gehäuse PA 66 beige Kontaktteile Bronze verzinkt	Material	Terminal housing PA 66 beige Contact parts Tinned bronze

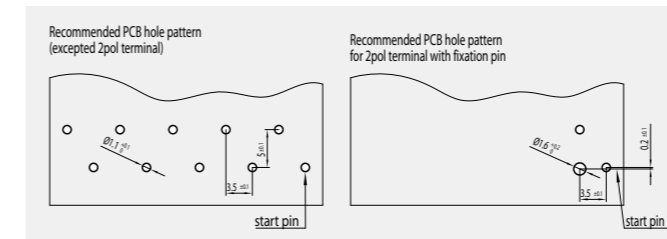
Zubehör: Seite 56 - 59 | Accessories: Page 56 - 59
 Weitere technische Daten ab Seite 99 | Further technical data from page 99 onwards

MICROCON	POL I	POL K	Art. Nummer Art. number	VPE / Stk. Packing / pcs.	Gewicht / Stk. in g Weight / pc. in g	Kart. Type Box type	Breite Width A in mm
MICROCON	2	2P	88167752*	12.000	0,6	I	7,9
MICROCON	3	3P	88167921*	8100	0,9	I	11,4
MICROCON	4	4P	88167922*	5700	1,1	I	14,9
MICROCON	6	6P	88167923*	3900	1,8	I	21,9
MICROCON	8	8P	88167924*	3300	2,2	I	28,9
MICROCON	10	10 P	88167925*	2400	2,8	I	35,9

Bestückung mit Leerpole und weitere Polvarianten auf Anfrage

Variations with partially not assembled poles and different numbers of poles on request

Leiterplatten Lochbild (Oberseite) | Hole pattern PCB (Top view)



MICROCON: Alle Vorteile auf einen Blick

- Niedrige Bauweise (6,5 mm ohne Lötbeine)
- Leiter einfach mittels Stift lösbar
- Geeignet für manuelle Verdrahtung - optimierte Einsteckkräfte
- Geeignet für alle gängigen Steckverdrahtungsroboter
- Gekröpfte Lötbeine für eine optimale Leiterplattenbestückung
- CEV[®] approbiert

MICROCON: All advantages at a glance

- Low profile design (6.5 mm without solder pin)
- Wires easily releasable with release pin
- Suitable for manual wiring - optimised push-in force
- Suitable for all common automatic push-in wiring systems
- Kinked solder pins for optimised PCB assembling
- CEV[®] approved

Prüfzeichen | Approvals * Für bestimmte Produktvarianten verfügbar
 Available for certain product variants

Typenschlüssel

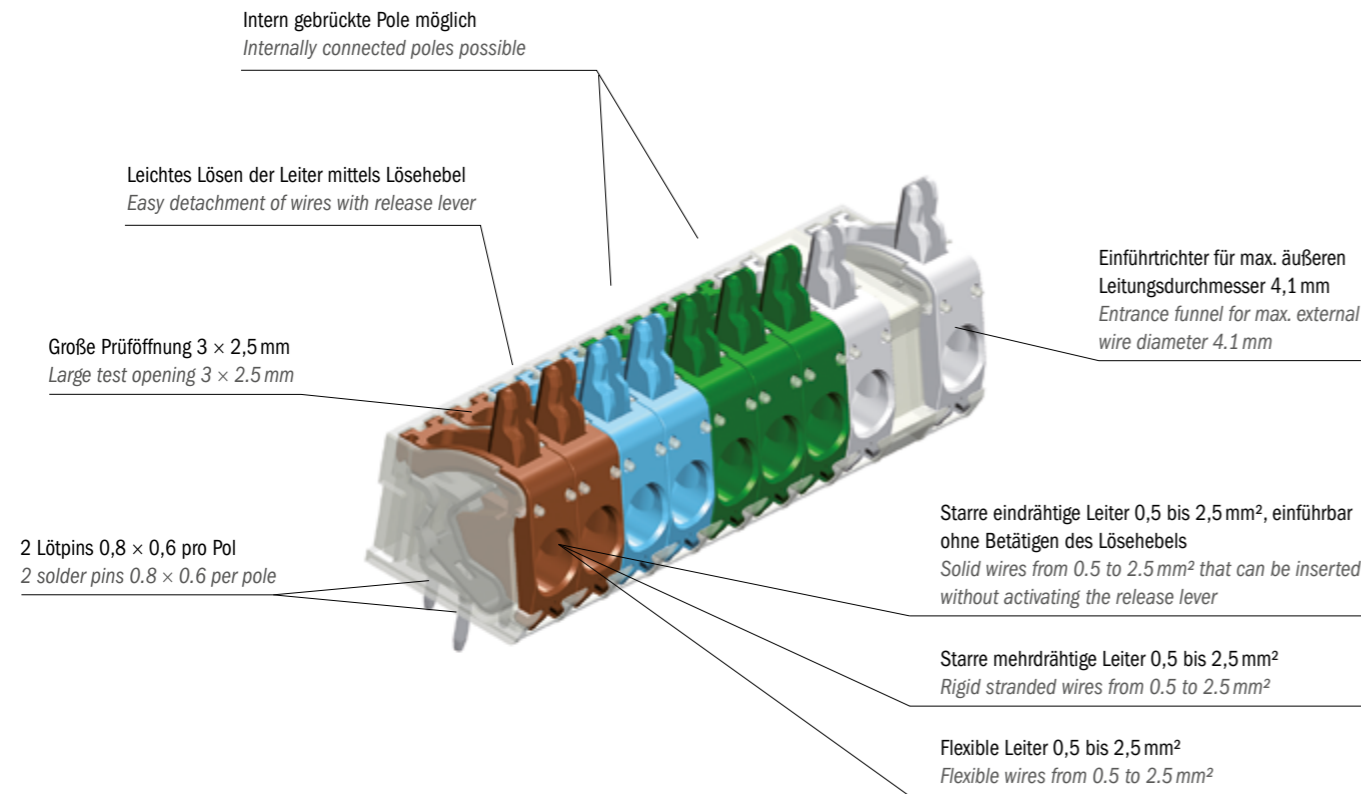
MICROCON Printklemme mit Steckanschluss, niedrige Bauart
 POL I Polzahl Isolierteil
 POL K Polzahl Kontakte
 PA Polyamid

Code index

MICROCON PCB connector with push-in terminal, low profile
 POL I Number of poles per insulating part
 POL K Number of inserts
 PA Polyamide

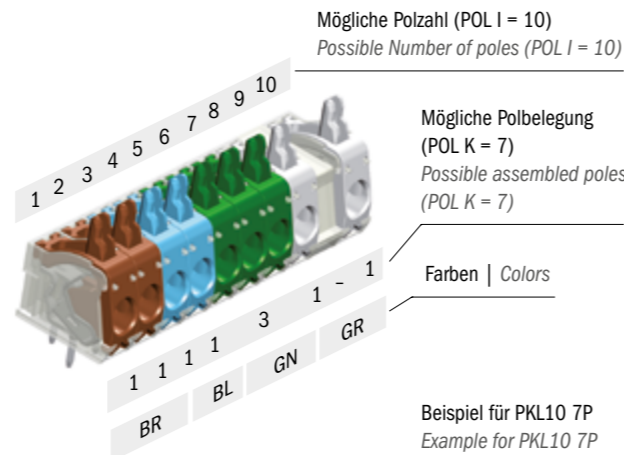
PKL

Universelle Leiterplattenanschlussklemme für: LED-Konverter, Gasthermen, Kleinhaushaltsgeräte etc.
 Universal PCB connector for: LED drivers, gas-fired boilers, small household appliances etc.



Baukastensystem PKL | Modular system PKL

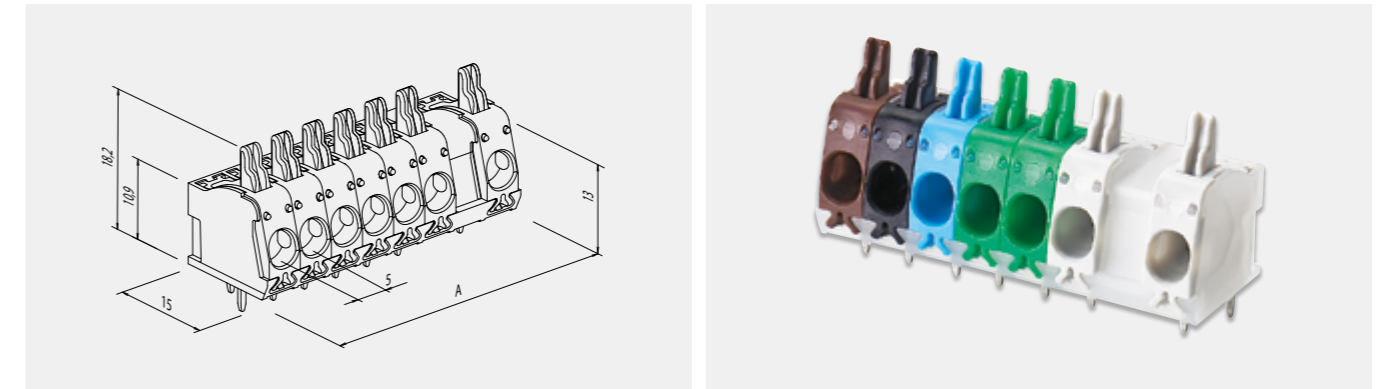
Gehäusetype Type of plastic housing PKL 2 - PKL 11	Mögliche Polzahl Isolierteil 2 bis 11 Pole	Possible number of poles per insulating part 2 up to 11 poles
Polzahl Number of assembled poles 2POL - 9POL	Mögliche Polbelegung 2 bis 9 belegte Pole	Possible assembled poles 2 up to 9 assembled poles
Code für bestückte Pole (Beispiel Polbelegung) Position of poles (Example for poles)	1 = Einfache Polbelegung 2 = Zweifach gebrückt 3 = Dreifach gebrückt - = Leerpol	1 = Single pole 2 = Double connected poles 3 = Triple connected poles - = Empty pole
Farbe Color (Mögliche Farben Possible Colors)	BL = Blau BR = Braun GN = Grün GR = Grau OR = Orange RO = Rot SW = Schwarz	BL = Blue BR = Brown GN = Green GR = Grey OR = Orange RO = Red SW = Black



- PKL: Alle Vorteile auf einen Blick**
- Universelle Leiterplattenanschlussklemme
 - Für starre und flexible Leiter von 0,5 mm² bis 2,5 mm²
 - Geringe Betätigungskräfte der Lösehebel
 - Größtmögliche Schonung der Leiterplatte durch Kräfteinwirkung von vorne
 - Geringe Leitereinsteckkräfte
 - Farbige Polkennzeichnung
 - Prüfzeichen
 - Intern gebrückte Pole anfügbar (z.B. als Weiterführung des Schutzleiters)

- PKL: All advantages at a glance**
- Universal pcb connector
 - For rigid and flexible wires from 0.5 mm² to 2.5 mm²
 - Low operating force of release levers
 - No direct force effect on the printed circuit board (pcb) for highest possible protection of the pcb
 - Low wire insertion force
 - Color-coded poles
 - Approvals
 - Internally connected poles available (e.g. looping of the earth wire)

PKL



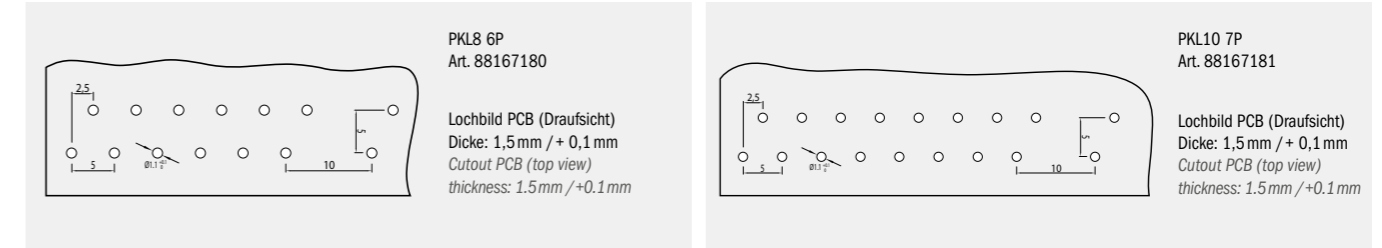
Nennspannung	450 V	Technische Daten	450 V	IEC Ratings	450 V
Nennstrom	24 A	Klemmbereich	0,5 - 2,5 mm² starre und flexible Leiter	Nominal current	24 A
Abisolierlänge	10 - 11 mm	Abisolierlänge	10 - 11 mm	Clamping range	0.5 - 2.5 mm² rigid and flexible wires
Max. Umgebungstemperatur	T85	Max. Umgebungstemperatur	T85	Wire stripping length	10 - 11 mm
Material	Gehäuse und Drücker PA 66	Material	Gehäuse und Drücker PA 66	Max. ambient temperature	T85
	Kontaktteile Kupfer verzinkt, Edelstahl		Kontaktteile Kupfer verzinkt, Edelstahl	Material	Terminal housing and push-buttons PA 66 Contact parts Tinned copper, stainless steel
Rastermaß	5 mm	Rastermaß	5 mm	Pin spacing	5 mm

Zubehör: Seite 56 - 59 | Accessories: Page 56 - 59
 Weitere technische Daten ab Seite 99 | Further technical data from page 99 onwards

PKL	POL I	POL K	Polbelegung Configuration of Poles	Art. Nummer Art. number	VPE / Stk. Packing / pcs.	Gewicht / Stk. in g Weight / pc. in g	Kart. Type Box type	Breite Width A in mm	Teilung Pitch E in mm
PKL3 3P	3	3	1BR1GN1BL	88167434	2100	2,8	I	15,2	5
PKL6 3P	6	3	2BR2BL2GN	88167511	900	5,6	I	30,7	5
PKL2 2P	2	2	1SW1RO	88167936	2400	1,9	I	10,7	5

Weitere Typen auf Anfrage | Other types upon request

Beispiele für Lochbilder | Examples of hole patterns



Prüfzeichen | Approvals

Typenschlüssel

PKL	Universelle Leiterplattenanschlussklemme
POL I	Polzahl Isolierteil
POL K	Polzahl Kontakte
1BR1GN1BL	Beispiel für Polbelegung braun - grün - blau Einzelpolbelegung
PA	Polyamid

Auf Anfrage bieten wir Ihnen für die jeweilige Anwendung die Polzusammenstellung nach Ihren Anforderungen: office@electroterminal.com

Code index

PKL	Universal PCB connector
POL I	Number of poles per insulating part
POL K	Number of inserts
1BR1GN1BL	Example for poles brown - green - blue single poles
PA	Polyamide

Upon request we offer the number of poles you require for your application: office@electroterminal.com

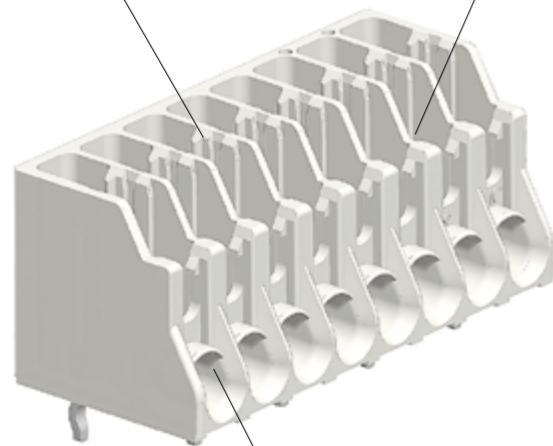
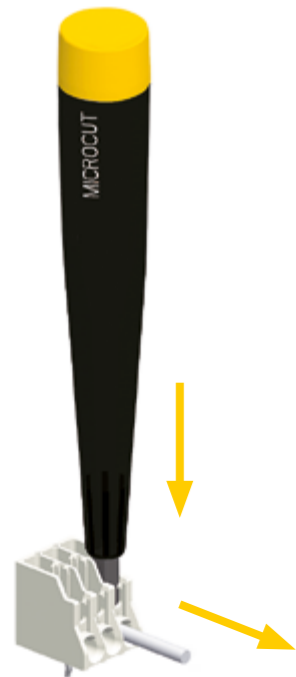
MICROCUT

Printklemme mit Schneid- und Steckanschluss für elektronische Vorschaltgeräte mit geringer Bauhöhe
 PCB Connector with IDC- and Push-in Terminal for low profile electronic ballasts

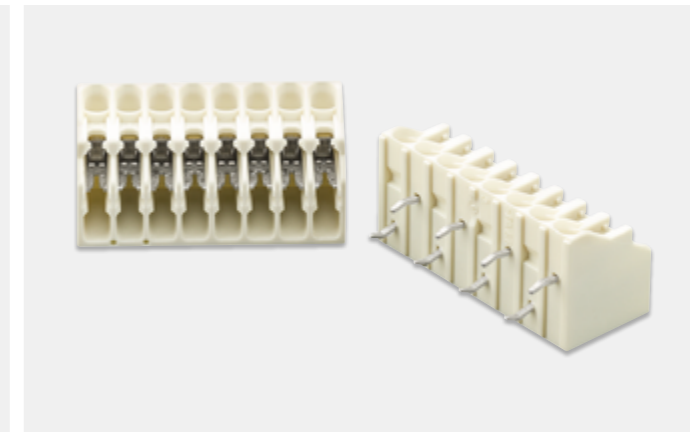
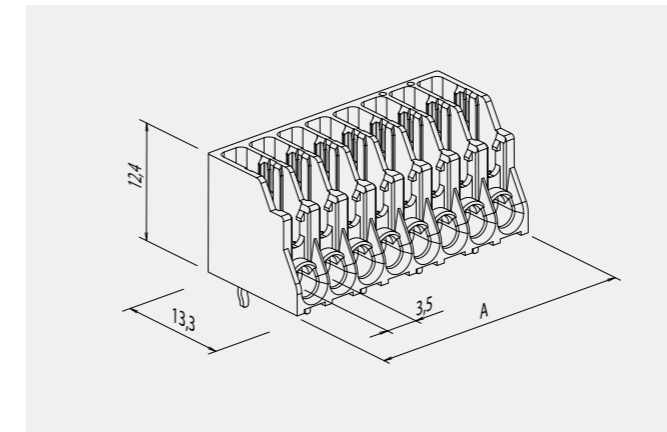
Schneidanschluss 0,5 mm² eindrätige Leiter
 IDC terminal 0.5 mm² solid wires

Öffnung für das Lösen der Leiter 0,5 mm² und 0,75 mm² von oben mittels Lösestift Art. 88166805
 Opening for the release of wires 0.5 mm² and 0.75 mm² from the top side with the release pin art. 88166805

Steckanschluss 0,5 - 1 mm² eindrätige Leiter
 Leiter lösbar durch Drehen und Ziehen oder mittels Lösestift
 Push-in terminal 0.5 - 1 mm² solid wires
 Wires releasable by twisting and pulling or with release pin



MICROCUT

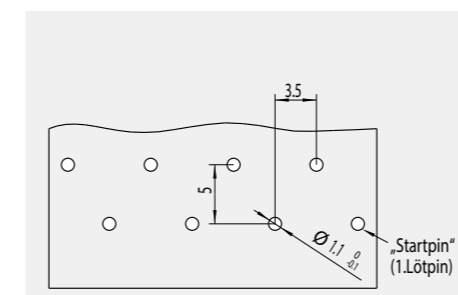


Nennspannung nach EN 60998-1		Nennspannung nach EN 61347-1		Nennstrom		Klemmbereich		Abisolierlänge		Max. Umgebungstemperatur		Material		Rastermaß	
250 V		500 V		6 A		Schneidanschluss Steckanschluss		8 - 9 mm		T85		PA 66 beige		3,5 mm	
Technische Daten		250 V		500 V		0,5 mm ² eindrätige Leiter 0,5 - 1 mm ² eindrätige Leiter		8 - 9 mm		T85		PA 66 beige		3,5 mm	
Nominal voltage according to EN 60998-1		Nominal voltage according to EN 61347-1		Nominal current		Clamping area		Wire stripping length		Max. ambient temperature		Material		Pin spacing	
250 V		500 V		6 A		IDC terminal Push-in terminal		8 - 9 mm		T85		PA 66 beige		3.5 mm	
IEC Ratings		250 V		500 V		0.5 mm ² solid wires 0.5 - 1 mm ² solid wires		8 - 9 mm		T85		PA 66 beige		Tinned bronze / stainless steel	

Zubehör: Seite 56 - 59 | Accessories: Page 56 - 59
 Weitere technische Daten ab Seite 99 | Further technical data from page 99 onwards

MICROCUT	POL I	POL K	Polbelegung Pole configuration	Art. Nummer Art. number	VPE/ Stk. Packing/ pcs.	Gewicht/ Stk. in g Weight/ pc. in g	Kart. Type Box type	Breite Width A in mm
MICROCUT	3	3P		88718576	4500	1,2	I	11,4
MICROCUT	4	4P		88711835	3600	1,5	I	14,9
MICROCUT	6	6P		88718582	2400	2,2	I	21,9
MICROCUT	7	7P		88718598	2100	2,6	I	25,4
MICROCUT	7	3P	1 2 3 L 5 6 L	88167302	2100	2,3	I	25,4
MICROCUT	8	8P		88718609	1800	2,9	I	28,9

Leiterplatten Lochbild (Oberseite)
 Hole pattern PCB (Top view)



Prüfzeichen | Approvals

Typenschlüssel

MICROCUT	Printklemme mit Schneid- und Steckanschluss, niedrige Bauart
POL I	Polzahl Isolierteil
POL K	Polzahl Kontakte
Polbelegung	Position der Kontakte, L: Leerpol
PA	Polyamid

Code index

MICROCUT	PCB connector with IDC- and push-in terminal, low profile
POL I	Number of poles per insulating part
POL K	Number of inserts
Pole configuration	Position of inserts, L: empty pole
PA	Polyamide

MICROCUT: Alle Vorteile auf einen Blick

- Niedrige Bauweise (12,4 mm ohne Lötbeine)
- 0,5 mm² und 0,75 mm² Leiter einfach mittels Stift lösbar
- Geeignet für manuelle Verdrahtung
- Geeignet für alle gängigen Steck- und Schneid-Verdrahtungsroboter
- Gekröpfte Lötbeine für eine optimale Leiterplattenbestückung

MICROCUT: All advantages at a glance

- Low profile design (12.4 mm without solder pin)
- 0.5 mm² and 0.75 mm² wires easily releasable with release pin
- Suitable for manual wiring
- Suitable for all common automatic push-in and IDC wiring systems
- Kinked solder pins for optimised PCB assembling

LBK System

Bei der Entwicklung unseres LBK Lichtbandsystems legen wir ein besonderes Augenmerk auf die Anforderungen der Endkunden und verbinden diese mit unserer Erfahrung. Das Resultat: ein breit gefächertes Produktprogramm, das für jeden Einsatzzweck die optimale Lösung beinhaltet. Von der Einspeisung bis hin zum Leuchtenträger – wir sind ein ganzheitlicher Systemanbieter.

In developing our LBK continuous row lighting system we pay particular attention to the requirements of end customers and link them to our experience. The result is a broad product range that includes ideal solutions for every possible application. We are the complete system supplier – with everything from power feed to luminaire connection.

LBK: Alle Vorteile auf einen Blick



- Fixe oder fliegende Montage auswählbar
- Verschiedene Polvarianten und Erdungsmöglichkeiten
- Phasenwahl am Stecker
- Farbcodierung
- Axialverbinder vertikal steckbar
- Geringste Breite bei LBK 1 System: 27 mm
- Geringste Breite bei LBK 2 System: 48 mm
- Geringste Bauhöhe im gesteckten Zustand bei LBK 1 System: 25,5 mm
- Geringste Bauhöhe im gesteckten Zustand bei LBK 2 System: 23,5 mm

LBK: All advantages at a glance



- Fixed or flying mounting selectable
- Different numbers of poles and grounding possibilities
- Phase selection on the plug
- Colour-coded plugs
- Axial connector plugable in vertical direction
- Lowest width with LBK 1 system: 27 mm
- Lowest width with LBK 2 system: 48 mm
- Lowest total height of the connected system with LBK 1: 25.5 mm
- Lowest total height of the connected system with LBK 2: 23.5 mm



Referenzen | References



Zumtobel



Thorn

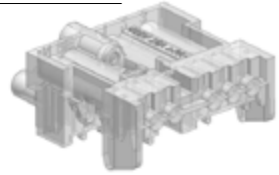


Planlicht

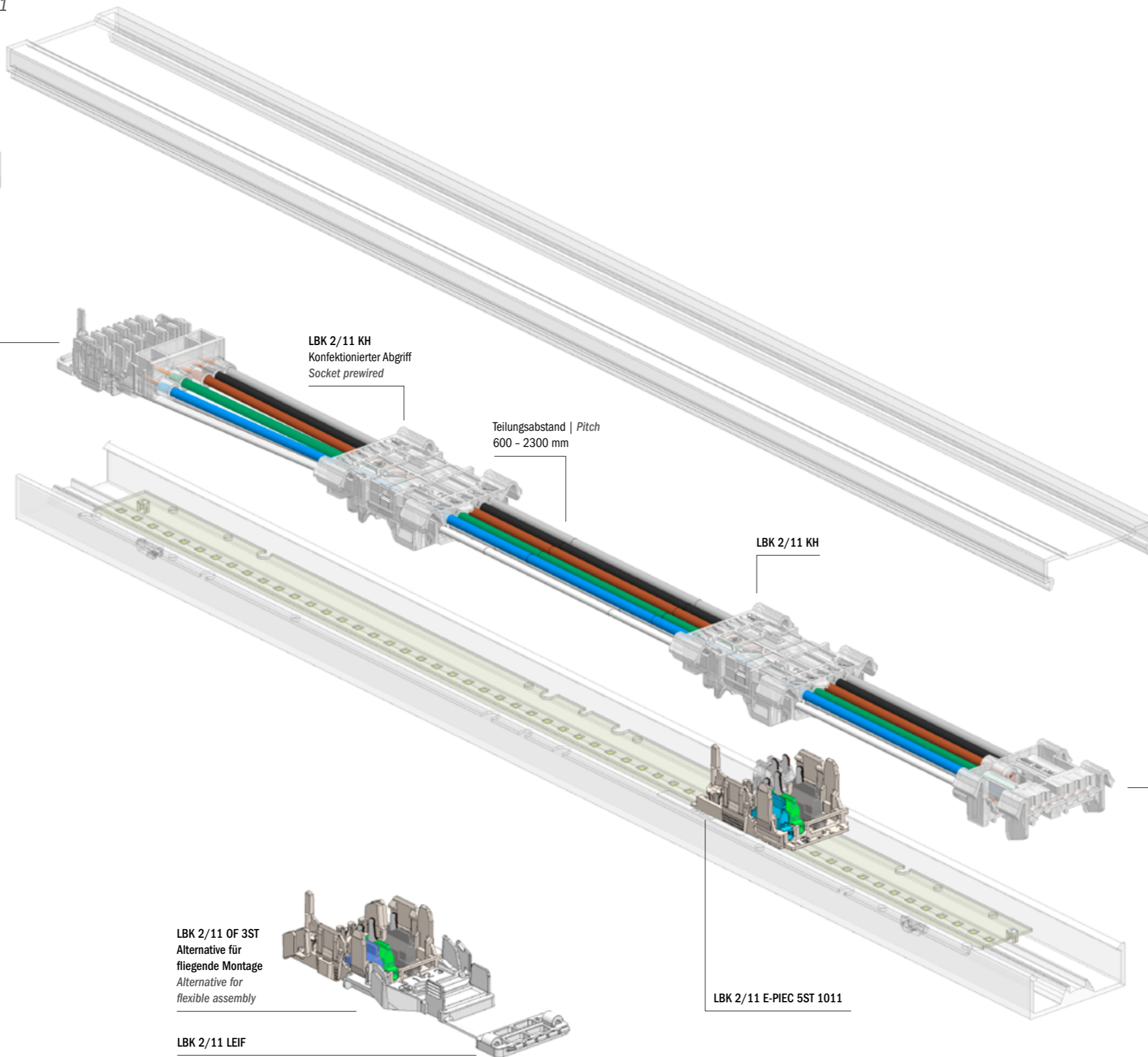
Systembeschreibung LBK 2/11

System description LBK 2/11

LBK 2/11 CON*
Abdeckung | Cover



LBK 2/11 CON KU



LBK 2/11
Konfigurationshilfe
Configuration form



LBK 2/11
Bedienungsanleitung
User manual

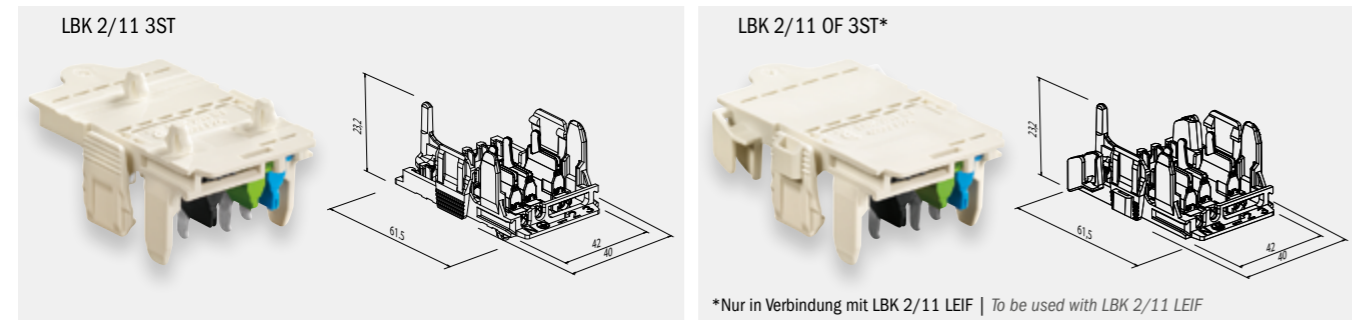


LBK 2/11
Video auf YouTube
Video on YouTube

* Enthalten in 88168418 LBK 2/11 CON EINSPEISE SET
Included in 88168418 LBK 2/11 CON EINSPEISE SET

Achtung: Bitte kontaktieren Sie unser Produktmanagement, wenn Sie sich für die fixe Montage entscheiden: office@electroterminal.com
Attention: Please contact our Product Management if you're planning to use the Mounted Plug: office@electroterminal.com

LBK 2/11 ST



	Technische Daten		IEC Ratings
Nennspannung	400 V	Nominal voltage	400 V
Nennstrom	2 A	Nominal current	2 A
Klemmbereich	0,5 mm ² eindrätige Leiter	Clamping range	0.5 mm ² solid wires
Abisolierlänge	8 - 9 mm	Wire stripping length	8 - 9 mm
Obere Grenztemperatur (ULT)	105 °C	Upper limit temperature (ULT)	105 °C
Material	Isolierteil PA 66 / PC	Material	Terminal housing PA 66 / PC
	Kontaktteil Kupferlegierung verzinkt		Contact part Tinned copper alloy

LBK	OF	E-PIEC	Anzahl Stecker Number of plugs	Art. Nummer Art. number	VPE / Stk. Packing / pcs.	Gewicht / Stk. in g Weight / pc. in g	Kart. Type Box type
LBK 2/11 3ST		E-PIEC	3ST	88168385	150	11,5	320 × 215 × 290
LBK 2/11 5ST		E-PIEC	5ST	88168386	150	12,5	320 × 215 × 290
LBK 2/11 7ST		E-PIEC	7ST	88168387	150	13,5	320 × 215 × 290
LBK 2/11 9ST		E-PIEC	9ST	88168388	150	14,5	320 × 215 × 290
LBK 2/11 OF 3ST	OF		3ST	88168381	150	12	320 × 215 × 290
LBK 2/11 OF 5ST	OF		5ST	88168382	150	13	320 × 215 × 290
LBK 2/11 OF 7ST	OF		7ST	88168383	150	14	320 × 215 × 290
LBK 2/11 OF 9ST	OF		9ST	88168384	150	15	320 × 215 × 290

Weitere Typen auf Anfrage | Other types on request

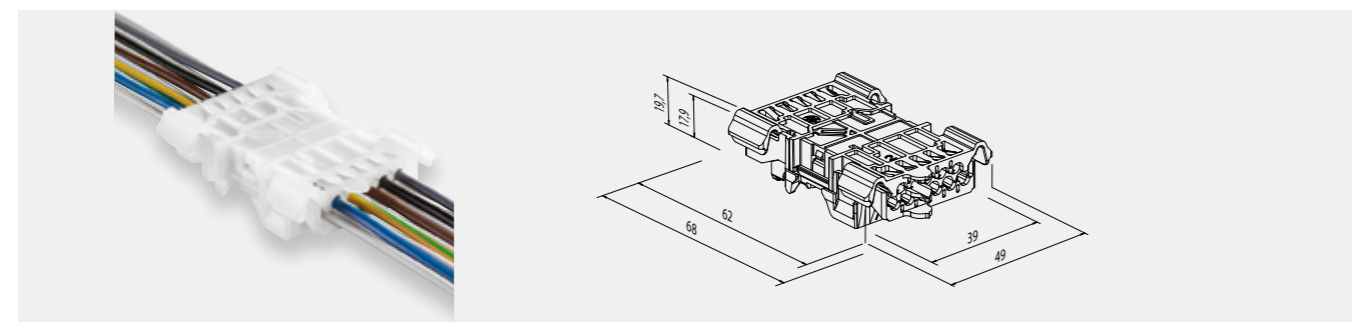
Typenschlüssel LBK 2/11 ST

LBK 2/11	Typenbezeichnung
OF	Ausführung ohne Befestigungsfuß
E-PIEC	Direkterdung auf Befestigungsblech
PA	Polyamid

Code index 2/11 ST

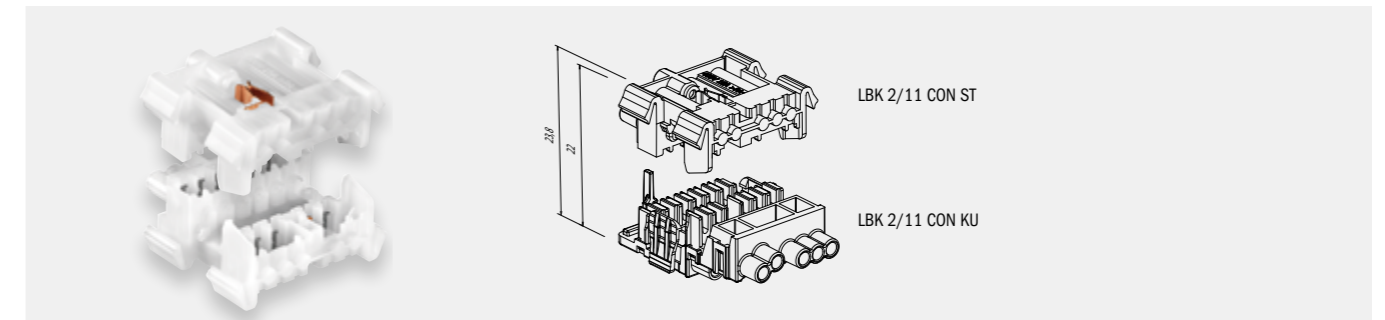
LBK 2/11	Type designation
OF	Version without fixing pin
E-PIEC	Direct earthing to mounting plate
PA	Polyamide

LBK 2/11 KH



	Technische Daten		IEC Ratings
Nennspannung	400 V	Nominal voltage	400 V
Isoliermaterial	PA 66 / PC	Terminal housing	PA 66 / PC
Der LBK 2/11 KH wird auf abgelängten Verdrahtungseinheiten konfektioniert geliefert.			
The LBK 2/11 KH component will be delivered on cut-to-size looms.			

LBK 2/11 CON



	Technische Daten		IEC Ratings
Nennspannung	400 V	Nominal voltage	400 V
Nennstrom	2,5 mm ² : 16 A	Nominal current	2.5 mm ² : 16 A
	1,5 mm ² : 5 × 16A und 6 × 10A		1.5 mm ² : 5 × 16A and 6 × 10A
Klemmbereich	1,5 - 2,5 mm ² eindrätige Leiter	Clamping range	1.5 - 2.5 mm ² solid wires
Abisolierlänge	15 - 16 mm	Wire stripping length	15 - 16 mm
Obere Grenztemperatur (ULT)	105 °C	Upper limit temperature (ULT)	105 °C
Material	Isolierteil PA 66 / PC	Material	Terminal housing PA 66 / PC
	Kontaktteil Kupferlegierung verzinkt, Edelstahl		Contact part Tinned copper alloy, stainless steel

Zubehör: Seite 56 - 59
Accessories: Page 56 - 59

LBK	CON	KU / ST	Polzahl Number of poles	Erdungsglasche Earth tag	Art. Nummer Art. number	VPE / Stk. Packing / pcs.	Gewicht / Stk. in g Weight / pc. in g	Kart. Type Box type
LBK 2/11	CON	KU	11POL		88168413	400	22	380 × 280 × 260
LBK 2/11	CON	KU	5POL		88168416	400	16	380 × 280 × 260
LBK 2/11	CON	KU	7POL		88168415	400	18	380 × 280 × 260
LBK 2/11	CON	KU	9POL		88168414	400	20	380 × 280 × 260
LBK 2/11	CON	ST	11POL		88168417	400	10,2	300 × 250 × 300
LBK 2/11	CON	ST	11POL	E	88168419	400	14	300 × 250 × 300

Technische Änderungen vorbehalten. Montageanleitungen beachten. | Subject to change without notice. Please note user manuals.

Prüfzeichen | Approvals



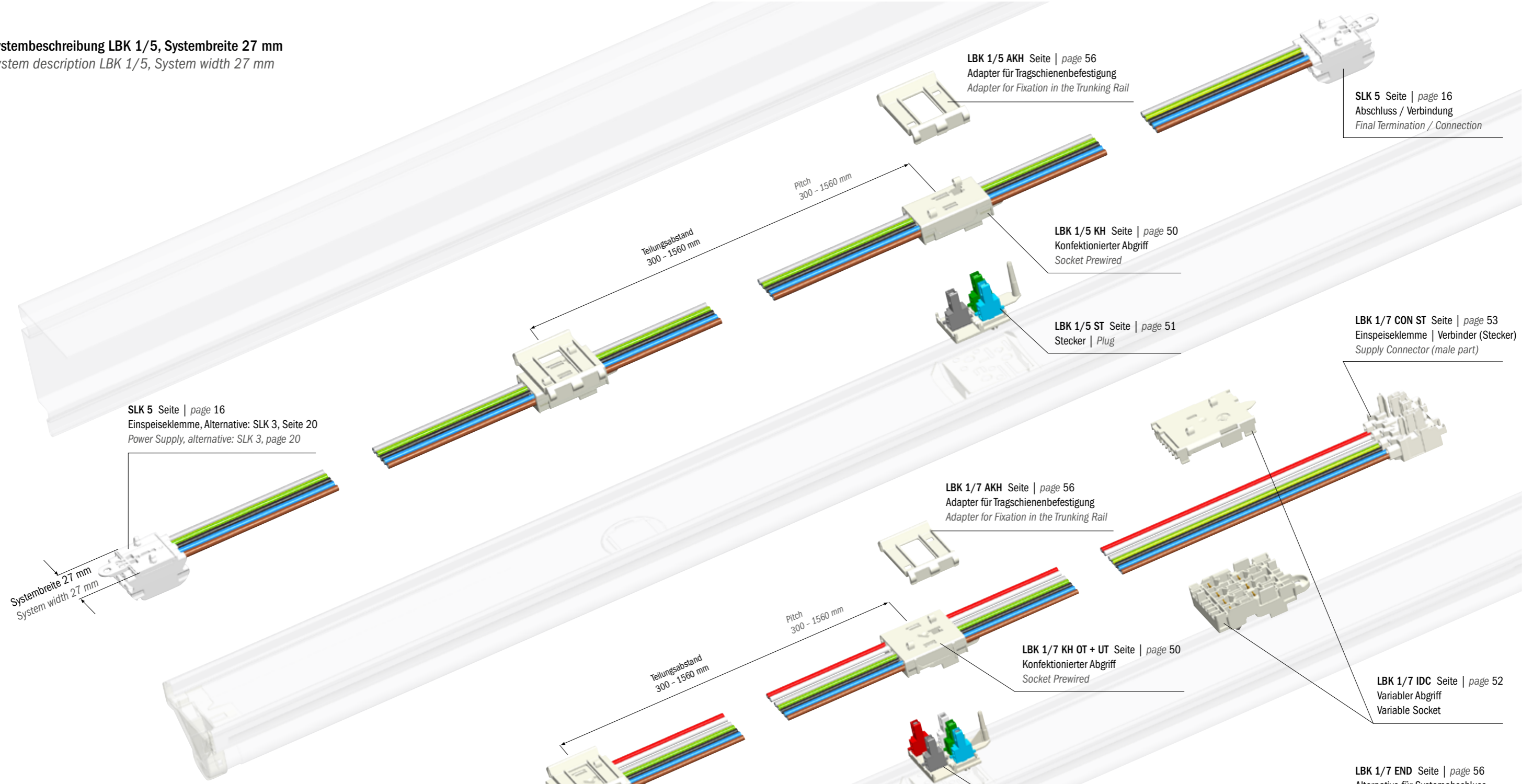
Typenschlüssel LBK 2/11 CON

LBK 2/11	Typenbezeichnung
CON	Axialverbinder
KU	Kupplung
ST	Stecker
E	Variante mit Erdungsglasche
PA	Polyamid

Code index LBK 2/11 CON

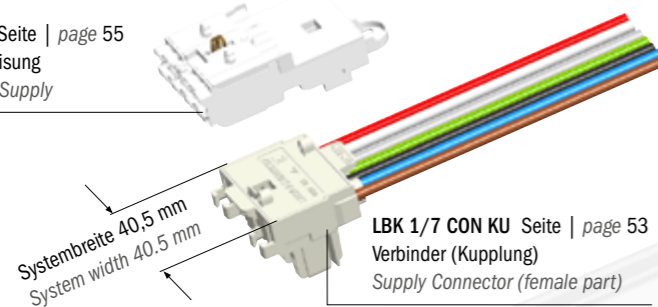
LBK 2/11	Type designation
CON	Axial connector
KU	Female part
ST	Male part
E	Variation with earth tag
PA	Polyamide

Systembeschreibung LBK 1/5, Systembreite 27 mm
 System description LBK 1/5, System width 27 mm



Systembeschreibung LBK 1/7, Systembreite 40,5 mm
 System description LBK 1/7, System width 40.5 mm

LBK 1/7 Feeder Seite | page 55
 Alternative Einspeisung / Alternative Power Supply



DV LBK

Durchgangsverdrahtung LBK
Loom wiring LBK



		Technische Daten	
Nennspannung	400 V		
Max. Umgebungstemperatur	T85		
Max. Polzahl	7		
Teilung zwischen Kabelhaltern	300 - 1560 mm		
Leiter	1,5 mm ² oder 2,5 mm ² eindrätige Leiter		
Leiterisolation	H07V2		
Standardleiterfarben L1 braun, L2 schwarz, L3 grau, N blau, PE gelb/grün, D1 weiß, D2 rot			
Halogenfreie Verdrahtung auf Anfrage			
		IEC Ratings	
Nominal voltage	400 V		
Max. ambient temperature	T85		
Max. number of poles	7		
Pitch between sockets	300 - 1600 mm		
Wires	1.5 mm ² or 2.5 mm ² solid wires		
Insulation of wires	H07V2		
Standardized colours of wires L1 brown, L2 black, L3 grey, N blue, PE yellow/green, D1 white, D2 red			
Wire insulation free of halogen upon request			

DV LBK 1	Polzahl Number of poles	Adapter Adapter	Anzahl Drähte+Querschnitt Number of wires+cross section	Teilung Pitch	Art. Nummer Art. number	VPE / Stk. Packing / pcs.	Gewicht per Rolle / kg Weight per loom wiring / kg	Kart. Type Box type	Länge / m Length / m
DV LBK 1	5	nein no	5 × 1,5	1180	88166858	7	6	Q	47
DV LBK 1	5	nein no	5 × 1,5	755	88166924	7	4,7	Q	48
DV LBK 1	5	nein no	5 × 1,5	1480	88167001	7	5,3	Q	47
DV LBK 1	7	nein no	5 × 1,5	1200	88167681	7	4,9	Q	44
DV LBK 1	7	ja yes	7 × 2,5	1000	88168429	5	11	Q	40
DV LBK 1	7	ja yes	7 × 1,5	750	88168366	10	0,8	Q	4,5

Weitere Typen auf Anfrage

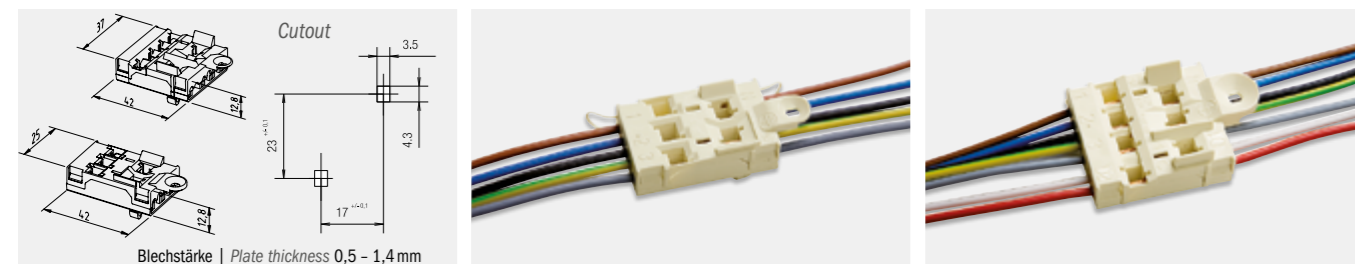
Other types upon request

Typenschlüssel
DV LBK Durchgangsverdrahtung

Code index
DV LBK Loom wiring

LBK KH

Kabelhalter in 5- und 7-poliger Ausführung, geeignet für Kabel H07V2-U1,5² und H07V2-U2,5²
Socket in 5- and 7-pole variation, suitable for H07V2-U1.5² and H07V2-U2.5² cables



		Technische Daten		IEC Ratings	
Nennspannung	400 V	Nominal Voltage	400 V		
Isoliermaterial	PA 66	Terminal housing	PA 66		

LBK 1	Polzahl Number of poles	KH	Art. Nummer Art. number	VPE / Stk. Packing / pcs.	Gewicht / Stk. in g Weight / pc. in g	Kart. Type Box type
LBK 1	5	KH	08891902	2300	8,7	K
LBK 1	7	KH OT	08012933	1000	4,8	F
LBK 1	7	KH UT	08012932	1000	5,2	F

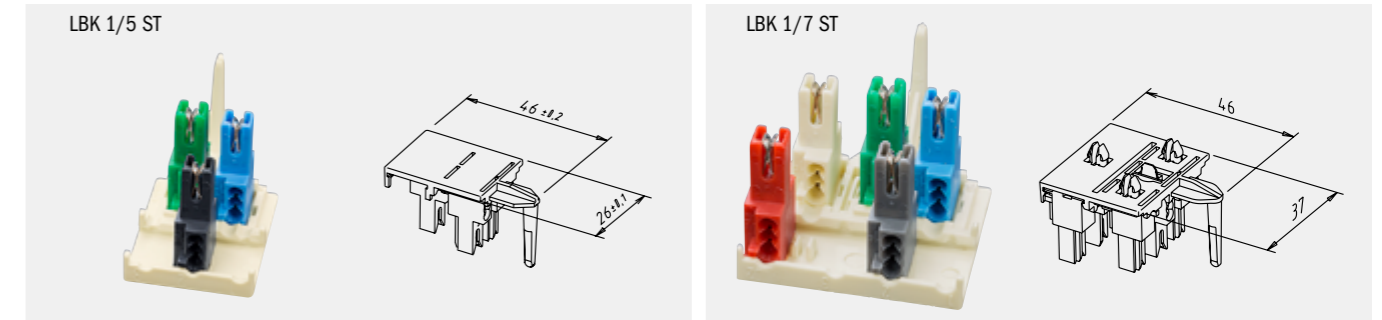
Prüfzeichen | Approvals

Typenschlüssel
LBK 1 Komponente für Lichtbandsysteme
KH OT/UT Kabelhalter Oberteil, Unterteil
PA Polyamid

Code index
LBK 1 Component for continuous row lighting systems
KH OT/UT Socket cover, base
PA Polyamide

LBK 1 ST

Lichtbandstecker in 3-, 4- und 5-poliger Ausführung mit / ohne Befestigungsfuß, mit / ohne Erdzunge
Continuous row lighting plug in 3-, 4- and 5-pole version with / without fixing pin, with / without earth tag



		Technische Daten	
Nennspannung	400 V		
Nennstrom	10 A		
Klemmbereich	3 × 0,5 - 1 mm ² eindrätige Leiter		
Abisolierlänge	8 - 9 mm		
Obere Grenztemperatur (ULT)	105 °C		
Untere Grenztemperatur (LLT)	-20 °C		
Material	Isolierteil PA 66 Kontakteile Bronze verzinnt		

		IEC Ratings	
Nominal voltage	400 V		
Nominal current	10 A		
Clamping range	3 × 0.5 - 1 mm ² solid wires		
Wire stripping length	8 - 9 mm		
Upper limit temperature (ULT)	105 °C		
Lower limit temperature (LLT)	-20 °C		
Material	Terminal housing PA 66 Contact parts Tinned bronze		

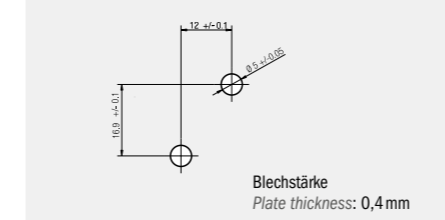
Weitere technische Daten ab Seite 99
Further technical data from page 99 onwards

LBK 1	Polzahl Number of poles	OF	E-PIEC	Anzahl Stecker Number of plugs	Art. Nummer Art. number	VPE / Stk. Packing / pcs.	Gewicht / Stk. in g Weight / pc. in g	Kart. Type Box type	Breite Width A in mm
LBK 1	5	OF		3ST	88161368	500	6,4	J	25,0
LBK 1	5			3ST	88160933	500	8,5	J	25,0
LBK 1	7		E-PIEC	3ST	88712001	500	7,3	I	37,0
LBK 1	7		E-PIEC	5ST	88711998	500	10,0	I	37,0
LBK 1	7	OF		5ST	88161672	500	9,9	I	37,0

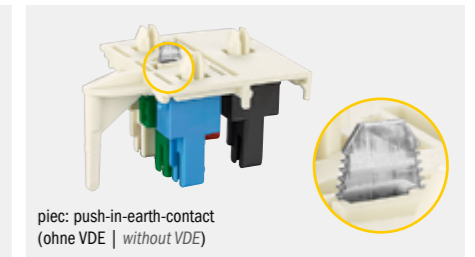
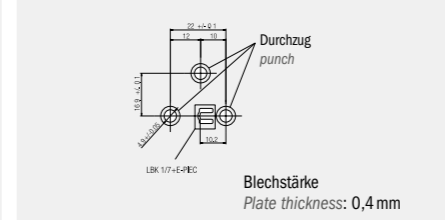
Weitere Typen auf Anfrage

Other types upon request

LBK 1/5 ST Lochbild | Cutout



LBK 1/7 ST Lochbild | Cutout

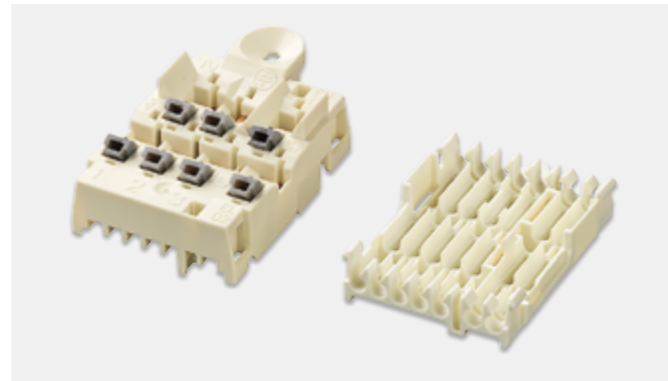
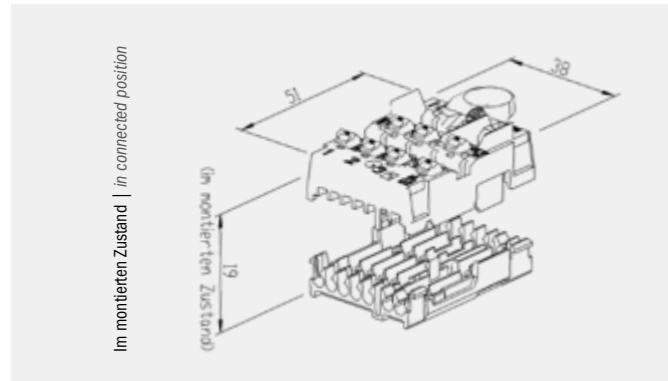


Prüfzeichen | Approvals

Typenschlüssel
LBK1 Komponente für Lichtbandsystem
OF Ausführung ohne Befestigungsfuß
E-PIEC Push-in earth contact
PA Polyamid

Code index
LBK1 Component for continuous row lighting system
OF Variation without fixing pin
E-PIEC Push-in earth contact
PA Polyamide

LBK 1/7 IDC

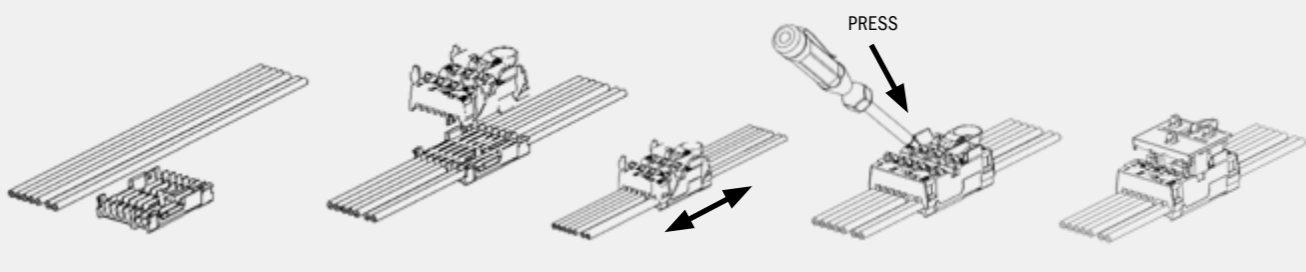


Nennspannung	400 V	Nominal voltage	400 V
Nennstrom Steckverbindung	10 A (geeignet für alle LBK Stecker von Electro Terminal)	Nominal current plug-in connection	10 A (suitable for all LBK plugs made by Electro Terminal)
Klemmbereich	1,5 - 2,5 mm ² eindrähtige Leiter (Schneidkontaktierung nicht lösbar)	Clamping range	1.5 - 2.5 mm ² solid wires (IDC contact not releasable)
Obere Grenztemperatur (ULT)	105 °C	Upper limit temperature (ULT)	105 °C
Untere Grenztemperatur (LLT)	-20 °C	Lower limit temperature (LLT)	-20 °C
Material	Gehäuse PA 66 beige Kontaktteile Bronze	Material	Terminal housing PA 66 beige Contact parts bronze
Zertifiziert nach	EN 61984	Complies with	EN 61984

LBK 1	Polzahl Number of poles	IDC	OT UT	Art. Nummer Art. number	VPE / Stk. Packing / pcs.	Gewicht per Rolle / kg Weight per loom wiring / kg	Kart. Type Box type
LBK 1	7	IDC	OT	88167266	450	15	F
LBK 1	7	IDC	UT	88167267	450	8	F

Montage | Assembly

- Einlegen der Leitungen in das Unterteil
Inserting the wires into the bottom part
- Oberteil aufsnappen
Snapping-on the upper part
- Genau Position einstellen
Adjusting the final position
- Schneidkontakte betätigen
Activating the IDC contacts
- LBK ST eingesteckt
LBK ST plugged-in



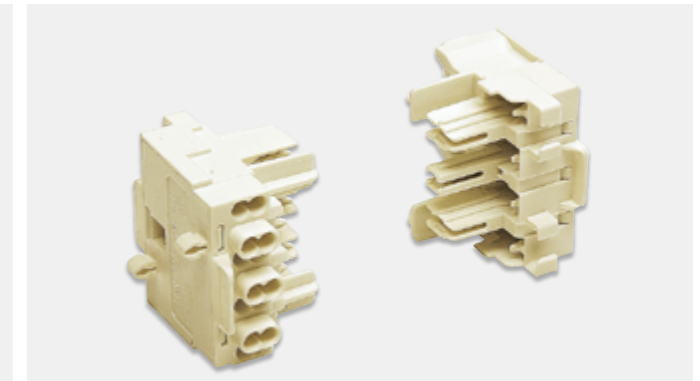
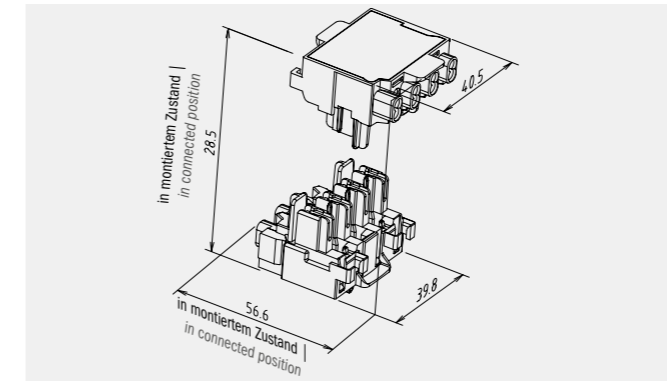
Prüfzeichen | Approvals

Typenschlüssel	
LBK1/7	Komponente für 7-poliges Lichtbandsystem
IDC	Ausführung mit Schneidkontakt
OT	Oberteil
UT	Unterteil
PA	Polyamid

Code index	
LBK1/7	Component for 7pole continuous row lighting system
IDC	Variation with insulation displacement contact
OT	Cover
UT	Base
PA	Polyamide

LBK 1/7 CON

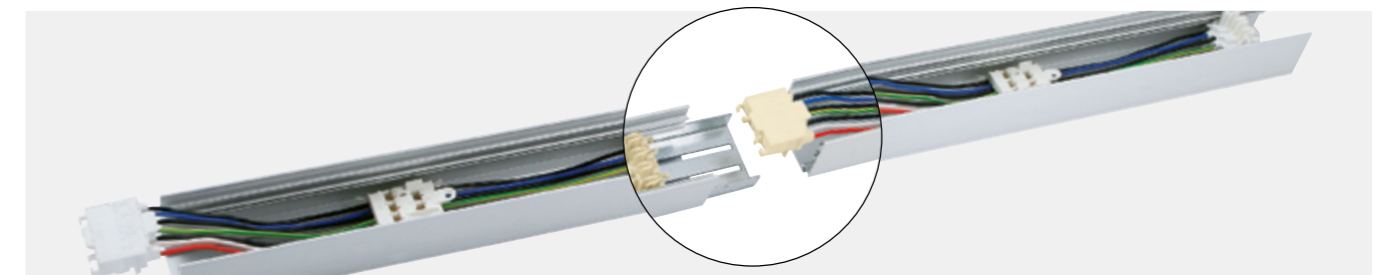
Axialverbinder für Lichtbänder
Axial connector for continuous row lighting systems



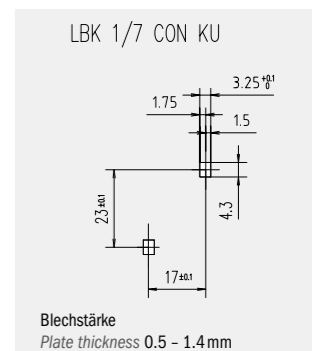
Nennspannung	400 V	Nominal voltage	400 V
Nennstrom	16 A	Nominal current	16 A
Klemmbereich	2 x 0,5 - 2,5 mm ² eindrähtige Leiter	Clamping range	2 x 0.5 - 2.5 mm ² solid wires
Abisolierlänge	12 - 13 mm	Wire stripping length	12 - 13 mm
Obere Grenztemperatur (ULT)	105 °C	Upper limit temperature (ULT)	105 °C
Untere Grenztemperatur (LLT)	-20 °C	Lower limit temperature (LLT)	-20 °C
Material	Isolierteil PA 66 Kontaktteile Messing verzinkt	Material	Terminal housing PA 66 Contact parts Tinned brass

LBK 1	Polzahl Number of poles	CON	KU ST	OF	Art. Nummer Art. number	VPE / Stk. Packing / pcs.	Gewicht / Stk. in g Weight / pc. in g	Kart. Type Box type
LBK 1	7	CON	KU		88716212	400	25	B
LBK 1	7	CON	ST	OF	88716187	400	25	B

Anwendungsbeispiele | Application examples



Lochbild | Cutout



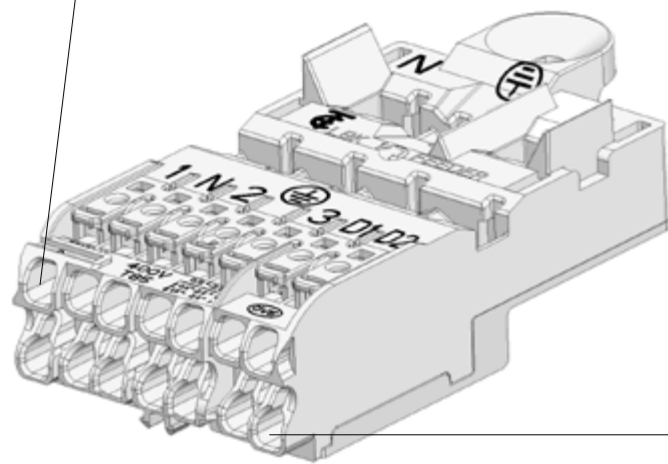
Prüfzeichen | Approvals

Typenschlüssel	
LBK1	Komponente für Lichtbandsystem
CON	Axialverbinder
KU	Kupplung
ST	Stecker
OF	Ausführung ohne Befestigungsfuß
PA	Polyamid

Code index	
LBK1	Component for continuous row lighting system
CON	Axial connector
KU	Female part
ST	Male part
OF	Variation without fixing pin
PA	Polyamide

LBK 1/7 FEEDER

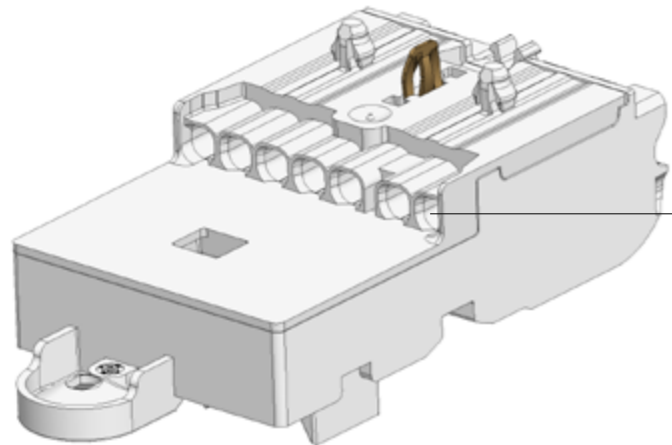
0,5 - 2,5 mm² starre und flexible Leiter
0.5 - 2.5 mm² rigid and flexible wires



Lösen durch Drehen und Ziehen bzw. Lösestift SLK 5
Detachment of wires by twisting and pulling or with release pin SLK 5

0,5 - 2,5 mm² eindrätige Leiter, s
0.5 - 2.5 mm² solid wires, s

1,5 - 2,5 mm² mehrdrätige, starre Leiter, r
1.5 - 2.5 mm² rigid stranded wires, r



Anschlüsse für Durchgangsverdrahtung
Terminals for loom wiring

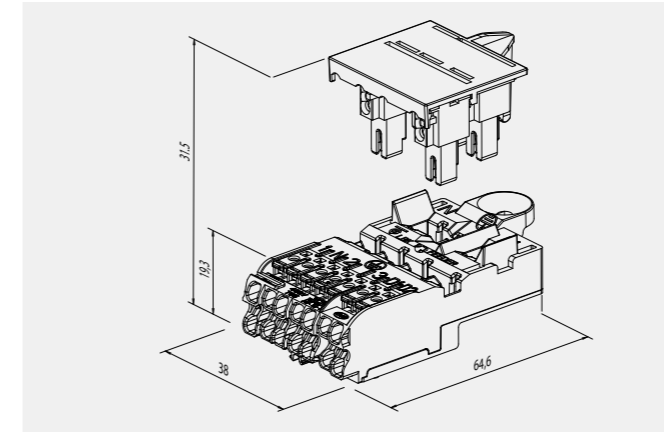
Lösen durch Drehen und Ziehen
Detachment of wires by twisting and pulling

0,5 - 2,5 mm² eindrätige Leiter, s
0.5 - 2.5 mm² solid wires, s

1,5 - 2,5 mm² mehrdrätige, starre Leiter, r
1.5 - 2.5 mm² rigid stranded wires, r

LBK 1/7 FEEDER

Kabelhalter mit Direkteinspeisung für LBK Lichtbandsysteme
Socket with integrated power supply terminals for LBK continuous row lighting systems

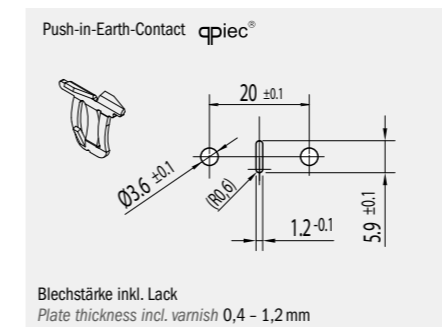


Technische Daten		IEC Ratings	
Nennspannung	400 V	Nominal voltage	400 V
Nennstrom	Einspeisung und Durchführung 16 A	Nominal current	Power supply and looping 16 A
Nennstrom Steckverbindung	10 A (geeignet für alle LBK 1 Stecker von Electro Terminal)	Nominal current plug-in connection	10 A (suitable for all LBK 1 plugs made by Electro Terminal)
Klemmbereich obere Anschlüsse	0,5 - 2,5 mm ² starre und flexible Leiter Leiter lösbar mit Drücker	Clamping range upper terminals	0.5 - 2.5 mm ² rigid and flexible wires detachment of wire with push-button
Klemmbereich untere Anschlüsse	0,5 - 2,5 mm ² eindrätige Leiter, 1,5 - 2,5 mm ² starre mehrdrätige Leiter, Leiter lösbar mit Lösestift Art. 88167884	Clamping range lower terminals	0.5 - 2.5 mm ² solid wires, 1.5 - 2.5 mm ² rigid stranded wires, detachment of wire with release pin
Abisolierlänge	9 - 10 mm	Wire stripping length	9 - 10 mm
Obere Grenztemperatur (ULT)	105 °C	Upper limit temperature (ULT)	105 °C
Untere Grenztemperatur (LLT)	-20 °C	Lower limit temperature (LLT)	-20 °C
Material	Isolierteil PC weiß Kontaktteile Kupfer / Edelstahl	Material	Terminal housing PC white Contact parts Copper / stainless steel

Zubehör: Seite 56 - 59
Accessories: Page 56 - 59

LBK 1	Polzahl Number of poles	Feeder	Bedruckung Printing	Art. Nummer Art. number	VPE / Stk. Packing / pcs.	Gewicht / Stk. in g Weight / pc. in g	Kart. Type Box type
LBK 1	7	FEEDER	1 N 2 E 3 D1 D2	88167858	200	37,2	B

Lochbild | Cutout



Prüfzeichen | Approvals

Typenschlüssel

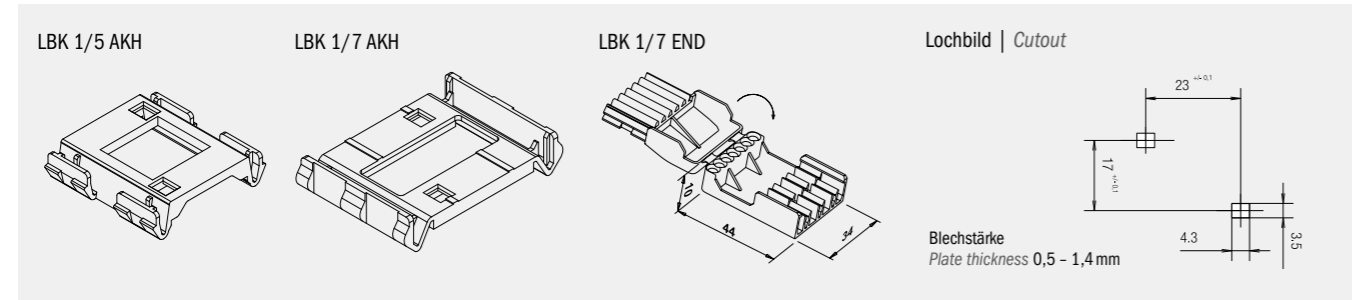
LBK 1	Komponente für Lichtbandsystem
FEEDER	Direkteinspeisung
PC	Polycarbonat

Code index

LBK 1	Component for continuous row lighting system
FEEDER	Integrated power supply terminals
PC	Polycarbonate

LBK Zubehör | LBK Accessories

LBK Adapterplatte LBK AKH für Kabelhalter und Einspeiseklemmen
 Endkappe LBK END passend für 5- und 7-Pol-Anwendungen
 LBK adapter plate LBK AKH for sockets and supply connectors
 LBK END usable for 5- and 7-pole applications



LBK 1	Polzahl Number of poles		Art. Nummer Art. number	VPE / Stk. Packing / pcs.	Gewicht / Stk. in g Weight / pc. in g	Kart. Type Box type	Länge Length A in mm
LBK 1	7	END	88891700	350	8,1	F	44,0
LBK 1	5	AKH	08710447	10.000	2,0	K	33,0
LBK 1	7	AKH	08160957	6000	2,8	K	33,0

Einspeiseklemmen SLK 5 siehe Seite 16 | Terminal blocks SLK see pages 16

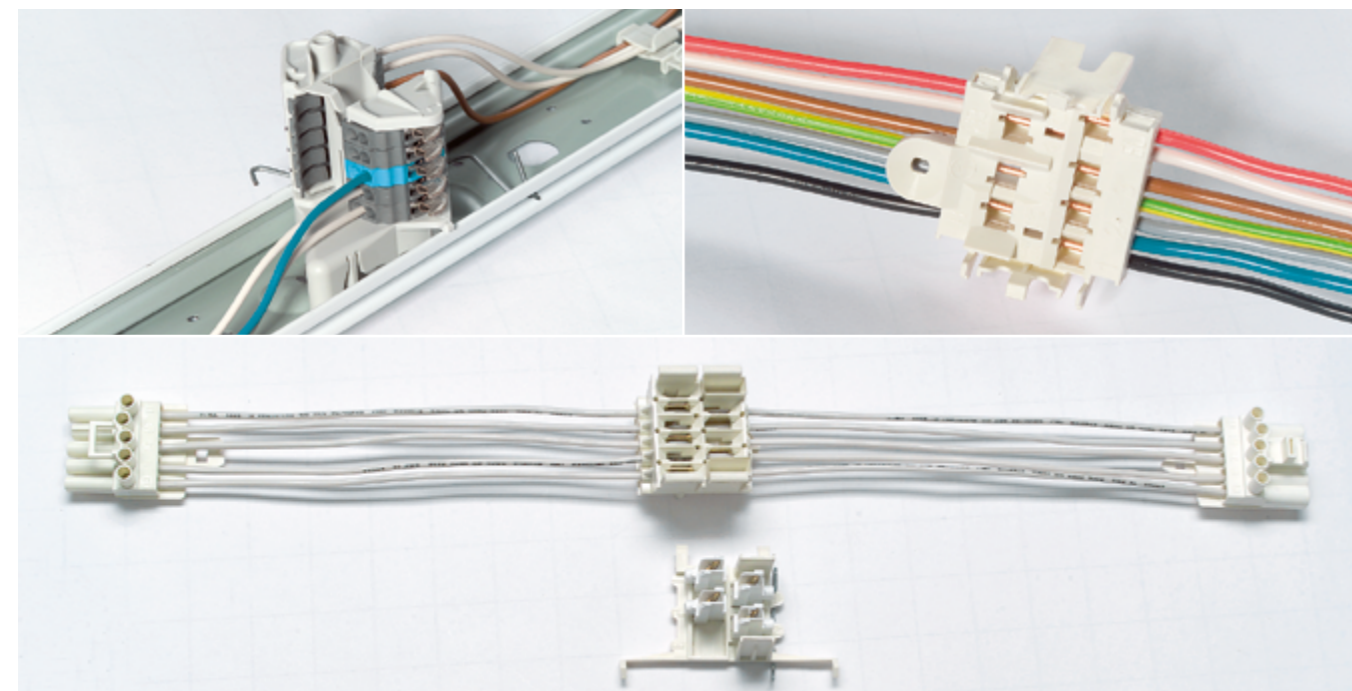
Typenschlüssel		Code index	
LBK1	Komponente für Lichtbandsystem	LBK1	Component for continuous row lighting system
END	Endkappe	END	End cap
AKH	Adapter	AKH	Adapter

Kundenspezifische Lösungen

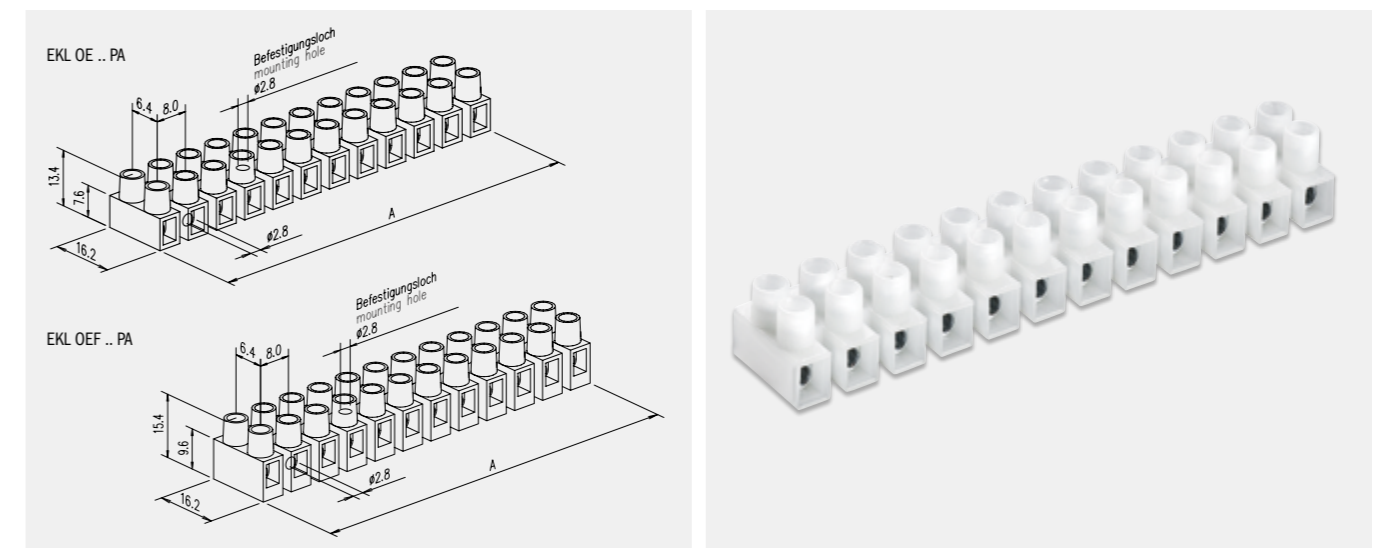
Für Lichtbandanwendungen, welche mit unserem Standardsystem nicht abgedeckt werden, bietet sich Electro Terminal auch als Entwicklungspartner für kundenspezifische Lösungen an. Im folgenden Bild sind einige Beispiele von kundenspezifischen Entwicklungen dargestellt:

Customised Solutions

For applications which are not covered by products from our standard range Electro Terminal offers to develop customised solutions. On the picture below we present some examples of customised products:



EKL OE(F) .. PA



Nennspannung		Technische Daten		IEC Ratings		UL Ratings	
450 V		450 V		450 V		300 V	
Klemmbereich ohne Drahtschutz		0,5 - 4 mm² starre Leiter		Clamping range without wire protection		0.5 - 4 mm² rigid wires	
Klemmbereich mit Drahtschutz		0,5 - 2,5 mm²		Clamping range with wire protection		0.5 - 2.5 mm²	
Abisolierlänge		5 - 6 mm		Wire stripping length		5 - 6 mm	
Max. Umgebungstemperatur		T110 (1 - 5 POL) T85 (6 - 12 POL)		Max. ambient temperature		T110 (1 - 5 POLES) T85 (6 - 12 POLES)	
Material		PA 66		Material		Terminal housing PA 66	
Isolierteile		Messing chromatiert		Inserts		Galvanized brass	
Einsätze		Stahl chromatiert M2,6		Screws		Galvanized steel M2.6	
Schrauben							

Zubehör: Seite 56 - 59 | Accessories: Page 56 - 59
 Weitere technische Daten ab Seite 99 | Further technical data from page 99 onwards

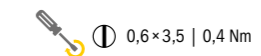
EKL OE	Klemmenfuß Raised base	DS	2B	Polzahl Number of poles	Art. Nummer Art. number	VPE / Stk. Packing / pcs.	Gewicht / Stk. in g Weight / pcs. in g	Kart. Type Box type	Breite Width A in mm
EKL OE				12 POL	88273901	50 x 10	19,2	C	93,6
EKL OE				12 POL	88859307	500	19,2	C	93,6
EKL OE				2 POL	88455804	3000	3,2	O	13,6
EKL OE				3 POL	88742606	2000	4,8	O	21,6
EKL OE			2B	2 POL	88393700	3000	3,5	O	13,6
EKL OE			2B	4 POL	88927100	1500	7,1	O	29,6
EKL OE		DS		12 POL	88581176	500	20,1	C	93,6
EKL OE	F			12 POL	88859403	450	20,1	C	93,6
EKL OE	F			3 POL	88865601	1800	5,0	O	21,6
EKL OE	F			2 POL	88459205	3000	3,3	O	13,6
EKL OE	F	DS		12 POL	88580876	450	21,0	C	93,6
EKL OE	F	DS		3 POL	88299905	1800	5,3	O	21,6
EKL OE	F	DS		2 POL	88457906	3000	3,5	O	13,6

Bedruckung der Einzelpole auf Anfrage / Weitere Polvarianten auf Anfrage
 Flammgeschützte Varianten und Varianten für höhere Temperaturen ab Seite 78

Printing of single poles upon request / Additional number of poles upon request
 Flame protected variants and variants for higher temperatures as of page 78

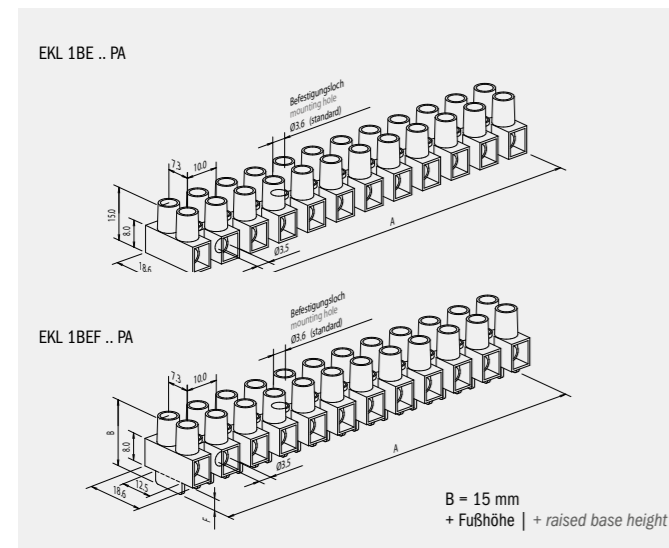
Bei der Lagefixierung der Klemmen dürfen Luft- und Kriechstrecken von 4,0 mm nicht unterschritten werden.
 Bei nicht lagefixierter Verwendung (1 Pol) beträgt die Nennspannung 250 V.

The required creepage distances and clearances of 4.0 mm never shall decrease by fixing means.
 In loose applications (1 pole) the maximal voltage is 250 V.



Typenschlüssel		Code index	
EKL OE	Klemmentype Größe 0	EKL OE	Connector type size 0
F	Zusatzbezeichnung für Klemmenfuß 2 mm	F	Additional code for connector with 2 mm raised base
DS	Zusatzbezeichnung für Drahtschutz	DS	Additional code for insert with wire protector
2B	Zusatzbezeichnung für Einsatz mit Trennwand	2B	Additional code for insert with centre barrier
PA	Polyamid	PA	Polyamide

EKL 1BE(F) .. PA



Nennspannung	Technische Daten	Nominal voltage	IEC Ratings	UL Ratings
Klemmbereich ohne Drahtschutz	450 V	450 V	450 V	300 V
	0,5 - 6 mm ² starre Leiter	Clamping range without wire protection	0,5 - 6 mm ² rigid wires	CU, AWG 20 - 10 (SOL/STR): 30 A
Klemmbereich mit Drahtschutz	Abisolierlänge	Clamping range with wire protection	Wire stripping length	Max. ambient temperature
	0,5 - 4 mm ²		0,5 - 4 mm ²	T110 (1 - 5 POLES)
	6 - 7 mm		6 - 7 mm	T85 (6 - 12 POLES)
Max. Umgebungstemperatur				
	T110 (1 - 5 POL)			
	T85 (6 - 12 POL)			
Material	Isolierteil	Material	Terminal housing	
	PA 66		PA 66	
	Einsätze		Inserts	
	Messing chromatiert		Galvanized brass	
	Schrauben		Screws	
	Stahl chromatiert M3		Galvanized steel M3	

Zubehör: Seite 56 - 59 | Accessories: Page 56 - 59
 Weitere technische Daten ab Seite 99 | Further technical data from page onwards

EKL 1BE	Klemmenfuß Raised base	DS	2B	Polzahl Number of poles	Art. Nummer Art. number	VPE / Stk. Packing / pcs.	Gewicht / Stk. in g Weight / pc. in g	Kart. Type Box type	Breite Width A in mm
EKL 1BE				12 POL	88378308	25 × 10	28,3	E	117
EKL 1BE				12 POL	88854100	250	28,3	E	117
EKL 1BE				2 POL	88735100	2000	4,6	O	16,3
EKL 1BE				3 POL	88735206	1200	7,0	O	26,3
EKL 1BE			2B	2 POL	88976609	2000	5,0	O	16,3
EKL 1BE			2B	3 POL	88838907	1200	7,5	O	26,3
EKL 1BE		DS		12 POL	88859006	250	28,7	E	117
EKL 1BE	F2			12 POL	88858909	250	29,4	C	117
EKL 1BE	F2		2B	12 POL	88164223	250	30,6	C	117
EKL 1BE	F2	DS		12 POL	88359001	250	29,5	C	117
EKL 1BE	F3,5			12 POL	88378404	25 × 10	29,3	C	117
EKL 1BE	F3,5			12 POL	88844500	250	29,3	C	117
EKL 1BE	F3,5			3 POL	88741509	1000	7,2	O	26,3
EKL 1BE	F3,5	DS	2B	12 POL	88161701	250	30,3	C	117

Bedruckung der Einzelpole auf Anfrage / Weitere Polvarianten auf Anfrage
 Flammgeschützte Varianten und Varianten für höhere Temperaturen ab Seite 78
 Bei der Lagefixierung der Klemmen dürfen Luft- und Kriechstrecken von 4,0 mm nicht unterschritten werden.
 Bei nicht lagefixierter Verwendung (1 Pol) beträgt die Nennspannung 250 V.

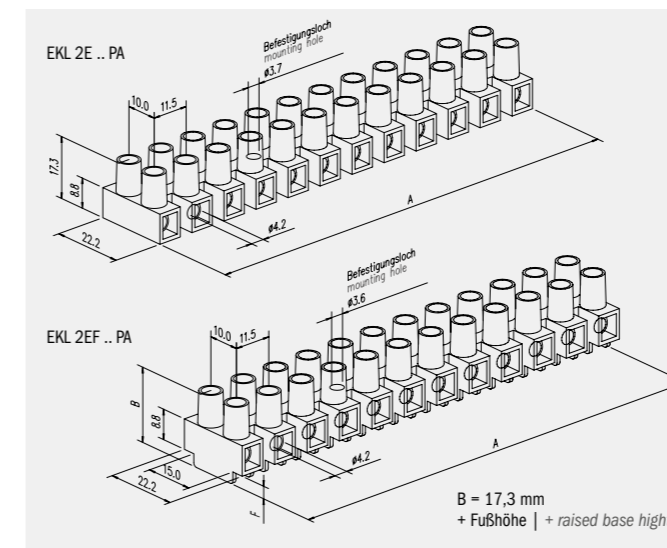
Printing of single poles upon request / Additional number of poles upon request
 Flame protected variants and variants for higher temperatures as of page 78
 The required creepage distances and clearances of 4.0 mm never shall decrease by fixing means.
 In loose applications (1 pole) the maximal voltage is 250 V.

Prüfzeichen | Approvals

0,8 × 4,0 | 0,5 Nm

Typenschlüssel	Code index
EKL 1BE Klemmentype Größe 1	EKL 1BE Connector type size 1
F2 Zusatzbezeichnung für Klemmenfuß 2 mm	F2 Additional code for connector with 2 mm raised base
F3,5 Zusatzbezeichnung für Klemmenfuß 3,5 mm	F3,5 Additional code for connector with 3.5 mm raised base
DS Zusatzbezeichnung für Drahtschutz	DS Additional code for insert with wire protector
2B Zusatzbezeichnung für Einsatz mit Trennwand	2B Additional code for insert with centre barrier
PA Polyamid	PA Polyamide

EKL 2E(F) .. PA



Nennspannung	Technische Daten	Nominal voltage	IEC Ratings	UL Ratings
Klemmbereich ohne Drahtschutz	450 V	450 V	450 V	600 V (F), 300 V (OF)
	0,5 - 10 mm ² starre Leiter	Clamping range without wire protection	0,5 - 10 mm ² rigid wires	CU, AWG 14 - 8 (SOL/STR): 50 A
Klemmbereich mit Drahtschutz	Abisolierlänge	Clamping range with wire protection	Wire stripping length	Max. ambient temperature
	0,5 - 6 mm ²		0,5 - 6 mm ²	T110 (1 - 5 POLES)
	7,5 - 8,5 mm		7,5 - 8,5 mm	T85 (6 - 12 POLES)
Max. Umgebungstemperatur				
	T110 (1 - 5 POL)			
	T85 (6 - 12 POL)			
Material	Isolierteil	Material	Terminal housing	
	PA 66		PA 66	
	Einsätze		Inserts	
	Messing chromatiert		Galvanized brass	
	Schrauben		Screws	
	Stahl chromatiert M3,5		Galvanized steel M3.5	

Zubehör: Seite 56 - 59 | Accessories: Page 56 - 59
 Weitere technische Daten ab Seite 99 | Further technical data from page onwards

EKL 2E	Klemmenfuß Raised base	DS	2B	Polzahl Number of poles	Art. Nummer Art. number	VPE / Stk. Packing / pcs.	Gewicht / Stk. in g Weight / ps. in g	Kart. Type Box type	Breite Width A in mm
EKL 2E				12 POL	88274103	25 × 10	43,9	O	132,7
EKL 2E				12 POL	88523905	250	43,9	A	132,7
EKL 2E				3 POL	88742407	800	11,0	O	30,1
EKL 2E			2B	3 POL	88941507	800	12,5	O	30,1
EKL 2E		DS		12 POL	88275402	25 × 10	45,1	O	132,7
EKL 2E		DS		12 POL	88533200	250	45,1	A	132,7
EKL 2E		DS		2 POL	88366909	1200	7,5	O	18,7
EKL 2E		DS		3 POL	88567802	800	11,2	O	30,1
EKL 2E	F2			12 POL	88533005	250	45,2	A	132,7
EKL 2E	F2			3 POL	88766809	700	11,3	O	30,1
EKL 2E	F3,5			12 POL	88754409	25 × 10	45,7	A	132,7
EKL 2E	F3,5			12 POL	88524008	250	45,7	A	132,7
EKL 2E	F3,5			3 POL	88809902	700	11,4	O	30,1
EKL 2E	F3,5	DS		12 POL	88276205	250	47,0	A	132,7

Bedruckung der Einzelpole auf Anfrage / Weitere Polvarianten auf Anfrage
 Flammgeschützte Varianten und Varianten für höhere Temperaturen ab Seite 78
 EKL 3E, EKL 4BE, EKL 5E ab Seite 97
 Bei der Lagefixierung der Klemmen dürfen Luft- und Kriechstrecken von 4,0 mm nicht unterschritten werden.
 Bei nicht lagefixierter Verwendung (1 Pol) beträgt die Nennspannung 250 V.

Printing of single poles upon request / Additional number of poles upon request
 Flame protected variants and variants for higher temperatures as of page 78
 EKL 3E, EKL 4BE, EKL 5E from page 97 onwards
 The required creepage distances and clearances of 4.0 mm never shall decrease by fixing means.
 In loose applications (1 pole) the maximal voltage is 250 V.

Prüfzeichen | Approvals

0,8 × 4,5 | 0,8 Nm

Typenschlüssel	Code index
EKL 2E Klemmentype Größe 2	EKL 2E Connector type size 2
F2 Zusatzbezeichnung für Klemmenfuß 2 mm	F2 Additional code for connector with 2 mm raised base
F3,5 Zusatzbezeichnung für Klemmenfuß 3,5 mm	F3,5 Additional code for connector with 3.5 mm raised base
OF Zusatzbezeichnung ohne Klemmenfuß	OF Additional code without raised base
DS Zusatzbezeichnung für Drahtschutz	DS Additional code for insert with wire protector
2B Zusatzbezeichnung für Einsatz mit Trennwand	2B Additional code for insert with centre barrier
PA Polyamid	PA Polyamide

Lösestift für SLK 5 und LBK 1/7 FEEDER | Release Pin for SLK 5 and LBK 1/7 FEEDER



Lösestift für leichtes Lösen der internen Leitungen auf der Geräteseite
Release pin for easy detachment of internal wiring

Bezeichnung Description	Art. Nummer Art. number	Gewicht in g Weight in g	VPE/ Stk. Packing/ pcs.
SLK 5 Loesestift	88167559	7,5	1

Lösestift für SLK 3 und SLK 3 LINECT | Release pin for SLK 3 and SLK 3 LINECT



Lösestift für leichtes Lösen der internen Leitungen auf der Geräteseite
Release pin for easy detachment of internal wiring

Bezeichnung Description	Art. Nummer Art. number	Gewicht in g Weight in g	VPE/ Stk. Packing/ pcs.
SLK 3 Loesestift	88706806	7,5	1

Lösestift für MICROCON und MICROCON SMD | Release pin for MICROCON and MICROCON SMD



Lösestift für leichtes Lösen der internen Leitungen auf der Geräteseite
Release pin for easy detachment of internal wiring

Bezeichnung Description	Art. Nummer Art. number	Gewicht in g Weight in g	VPE/ Stk. Packing/ pcs.
MICROCON SMD Loesestift	88167884	7,5	1

Lösestift für MICROCUT | Release pin MICROCUT



Lösestift für leichtes Lösen der internen Leitungen auf der Geräteseite
Release pin for easy detachment of internal wiring

Bezeichnung Description	Art. Nummer Art. number	Gewicht in g Weight in g	VPE/ Stk. Packing/ pcs.
MICROCUT Loesestift	88166805	7,5	1

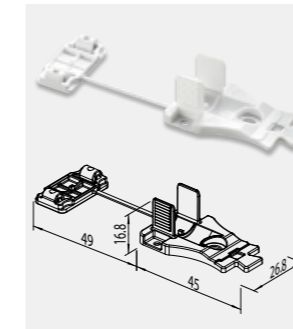
Lösestift für MICROCON SMD PURE | Release pin MICROCON SMD PURE



Lösestift für leichtes Lösen der internen Leitungen auf der Geräteseite
Release pin for easy detachment of internal wiring

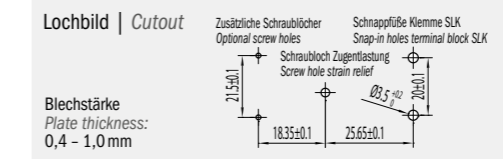
Bezeichnung Description	Art. Nummer Art. number	Gewicht in g Weight in g	VPE/ Stk. Packing/ pcs.
MICROCON SMD PURE Loesestift	88168407	7,5	1

**Befestigungsplatte mit Zugentlastung für SLK 5 und LBK 1/7 FEEDER
Mounting Plate with Strain Relief for SLK 5 and LBK 1/7 FEEDER**

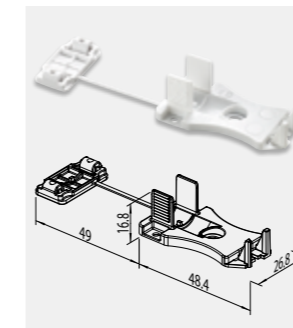


Material PC | Material PC

Bezeichnung Description	Art. Nummer Art. number	Kabeldurchmesser Cable diameter	Gewicht in g Weight in g	VPE/ Stk. Packing/ pcs.	Kart. Type Box type
BFP+ZUG SLK 5 OF	88167608	Ø 5 - 12 mm	5,13	500	A

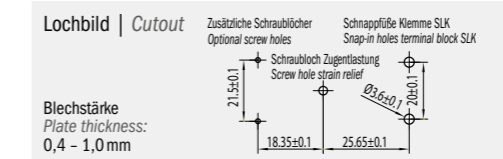


**Befestigungsplatte mit Zugentlastung für SLK 3 und SLK 3 LINECT
Mounting Plate with Strain Relief for SLK 3 and SLK 3 LINECT**

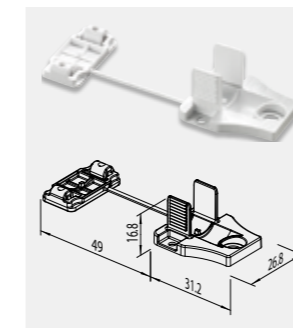


Material PC | Material PC

Bezeichnung Description	Art. Nummer Art. number	Kabeldurchmesser Cable diameter	Gewicht in g Weight in g	VPE/ Stk. Packing/ pcs.	Kart. Type Box type
BFP+ZUG SLK 3 OF	88167536	Ø 5 - 12 mm	3,9	500	A

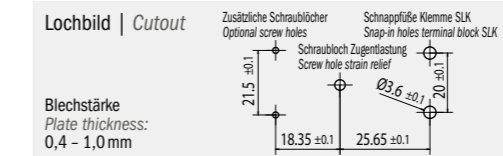


Befestigungsplatte mit Zugentlastung | Mounting Plate with Strain Relief

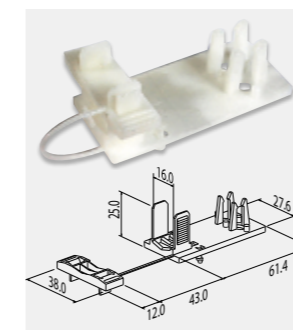


Material PC | Material PC

Bezeichnung Description	Art. Nummer Art. number	Kabeldurchmesser Cable diameter	Gewicht in g Weight in g	VPE/ Stk. Packing/ pcs.	Kart. Type Box type
BFP+ZUG OF	88167546	Ø 5 - 12 mm	3,5	500	A

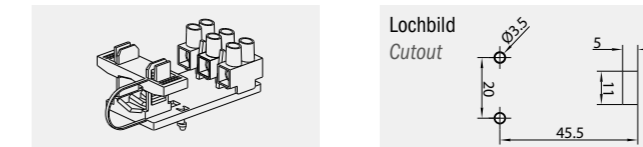


Befestigungsplatte mit Zugentlastung | Mounting Plate with Strain Relief

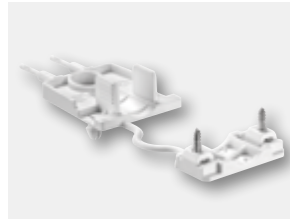


Material PA 66 weiß, 85°C; für Blechstärke 0,6 - 1 mm; geeignet für: EKL 1BE(F) PA, EKL 2E(F) PA
Material PA 66 white, 85°C; plate thickness 0.6 - 1 mm; suitable for: EKL 1BE(F) PA, EKL 2E(F) PA

Bezeichnung Description	Art. Nummer Art. number	Kabeldurchmesser Cable diameter	Gewicht in g Weight in g	VPE/ Stk. Packing/ pcs.	Kart. Type Box type
BFP+ZUG EKL	88160930	Ø 7 - 14 mm	5,7	600	F

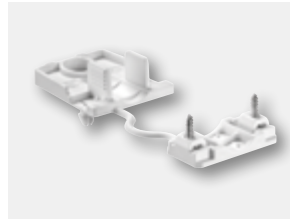


Befestigungsplatte mit Zugentlastung SLK7 | Fixing plate with strain relief SLK 7



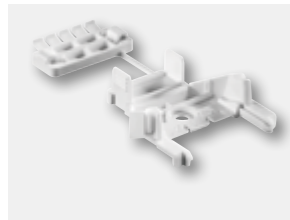
Bezeichnung Description	Art. Nummer Art. number	Kabeldurchmesser Cable diameter	Gewicht in g Weight in g	VPE/ Stk. Packing/ pcs.	Kart. Type Box type
BFP+ZUG SLK 7	88168394	Ø 5,0 - 9,5 mm	4,3	500	A

Befestigungsplatte STAND ALONE | Fixing plate SLK 7 STAND ALONE



Bezeichnung Description	Art. Nummer Art. number	Kabeldurchmesser Cable diameter	Gewicht in g Weight in g	VPE/ Stk. Packing/ pcs.	Kart. Type Box type
BFP+ZUG SLK 7 STAND ALONE	88168395	Ø 5,0 - 9,5 mm	4,1		J

LBK 2/11 LEIF | LBK 2/11 LEIF



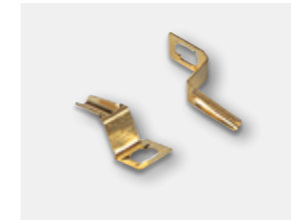
Bezeichnung Description	Art. Nummer Art. number	Kabeldurchmesser Cable diameter	Gewicht in g Weight in g	VPE/ Stk. Packing/ pcs.	Kart. Type Box type
LBK 2/11 LEIF	88168389		6,5		E

B2B-Verbindung | B2B Connector



Bezeichnung Description	Art. Nummer Art. number	Gewicht in g Weight in g	VPE/ Stk. Packing/ pcs.	Kart. Type Box type
MICROCON SMD B2B	88168242	0,2	1500	X

Erdzunge | Earth-tag



Material Messing; passend für EKL 1 + 2 mit Fuß 3,5 mm
Material brass; suitable for EKL 1 + 2 with raised base 3.5 mm

Bezeichnung Description	Art. Nummer Art. number	Gewicht in g Weight in g	VPE/ Stk. Packing/ pcs.	Kart. Type Box type
STT Erdzunge E EKL	08004050	0,4	20 000	X

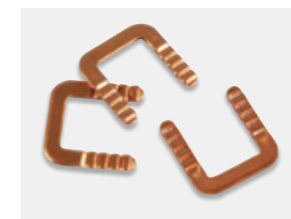
Befestigungszapfen | Fixing Pin



Material Delrin | Material Delrin

Bezeichnung Description	Art. Nummer Art. number	VPE/ Stk. Packing/ pcs.	Kart. Type Box type
SNAPBO 1	88476700	5000	F
passend für suitable for		Bleckstärke Plate thickness	
EKL 1BE F2, EKL 2E F2		0,5 - 2,2 mm	
EKL 2E F3, EKL 1BE F3,5, EKL 2E F3,5		0,5 - 1,0 mm	

Verbindungslasche | Terminal Bridge



Material Kupfer
Material copper

Bezeichnung Description	Art. Nummer Art. number	passend für suitable for	Gewicht in g Weight in g	VPE/ Stk. Packing/ pcs.	Kart. Type Box type
STT VL U Kado 2/5	08004143	EKL 1BE & EKL 2E	0,4	5000	X

Stanzteil SLK | Punching part SLK



Material Kupfer verzinkt, Stahl verzinkt
Material tinned copper, tinned steel

Bezeichnung Description	Art. Nummer Art. number	Gewicht in g Weight in g	VPE/ Stk. Packing/ pcs.	Kart. Type Box type
STT SLK 3	08003140	1,3	7500	E

Anschlussklemmen für die Haushalts- geräteindustrie *Terminal blocks for household appliances*



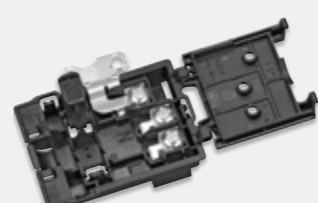
Auszug aus dem Sortiment für die Haushaltsgeräteindustrie *Selection of the product range for household appliances*

Kabelanschlussdosen *Cable Connection Boxes*



KADO 2/3 OS
Mit geöffneten Schrauben
With opened screws

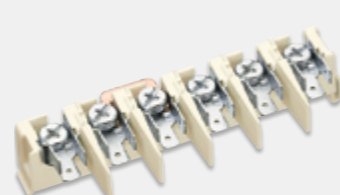
Seite | Page 64



KADO FL
Flacher geht's nicht
As flat as can be

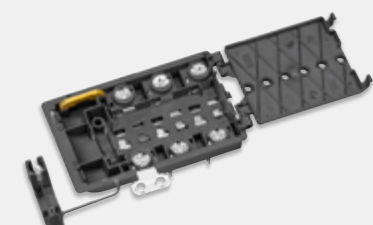
Seite | Page 66

Geräteanschlussklemme *Terminal Block for Appliances*



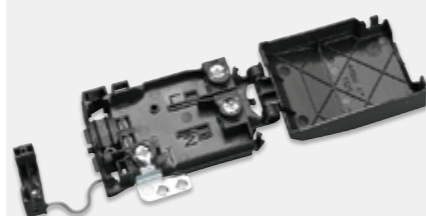
SFK
Flachklemmleisten
Screw-tab terminal blocks

Seite | Page 74



KADO XT
Flache Kabelanschlussdose
mit drei Phasen
*Flat cable connection box
with three phases*

Seite | Page 68



KADO XM
Große Dimensionen,
große Kapazität
Great dimensions, great capacity

Seite | Page 70



EKL GW750 / GV GW750
Klemmleisten V0
Connector strips V0

Seite | Page 78

Kabelanschlussdosen *Cable Connection Boxes*

KADO 2/3 OS	64
KADO FL	66
KADO XT	68
KADO XM	70
RAST Kodierung der Kabelanschlussdosen RAST Codes of Cable Connection Boxes	72

Flachklemmleisten *Screw-tab Terminal Blocks*

SFK.. (TW)	74
------------------	----

Steckverbindungsklemmen *Plug-in Connectors*

ESKLG 2..	76
-----------------	----

Klemmleisten V0 *Connector Strips V0*

EKL OE(F) .. GW750 / GV GW750	78
EKL 1BE(F) .. GW750 / GV GW750	79
EKL 2E(F) .. GW750 / GV GW750	80
EKL 3E(F) .. GV GW750	81

Zubehör *Accessories*

Verbindungsflasche Terminal bridge	82
Erdzunge Earth-tag	82
Befestigungsplatte mit Zugentlastung Mounting plate with strain relief	82

Kundenentwicklungen Customised Developments	83
--	----

Technische Daten Technical Data	99
--	----

Ein heißer Sicherheits-Tipp *A hot safety tip*

EN 60335-1
genehmigt | approved

Die europäische Norm EN 60335-1 ist der Standard für die Sicherheit von elektrischen Haushaltsgeräten.

Isoliermaterialien, die stromführende Metallteile in ihrer Lage halten, müssen dabei besondere Anforderungen erfüllen. Besonders davon betroffen sind Geräte, die unbeaufsichtigt betrieben werden können. Darunter fallen z. B. Waschmaschinen, Backöfen oder Kochmulden.

Für diese Geräte wird gefordert, dass die Isoliermaterialien einen Glühdrahttest mit 850°C bzw. einen Glühdrahttest mit 750°C bestehen. Sollten die Isoliermaterialien beim Glühdrahttest 750°C eine geringere Entzündungszeit als zwei Sekunden bzw. eine Glühdrahtentzündungstemperatur (GWIT) von über 775°C aufweisen, muss keine weitere Nadelflammprüfung durchgeführt werden.

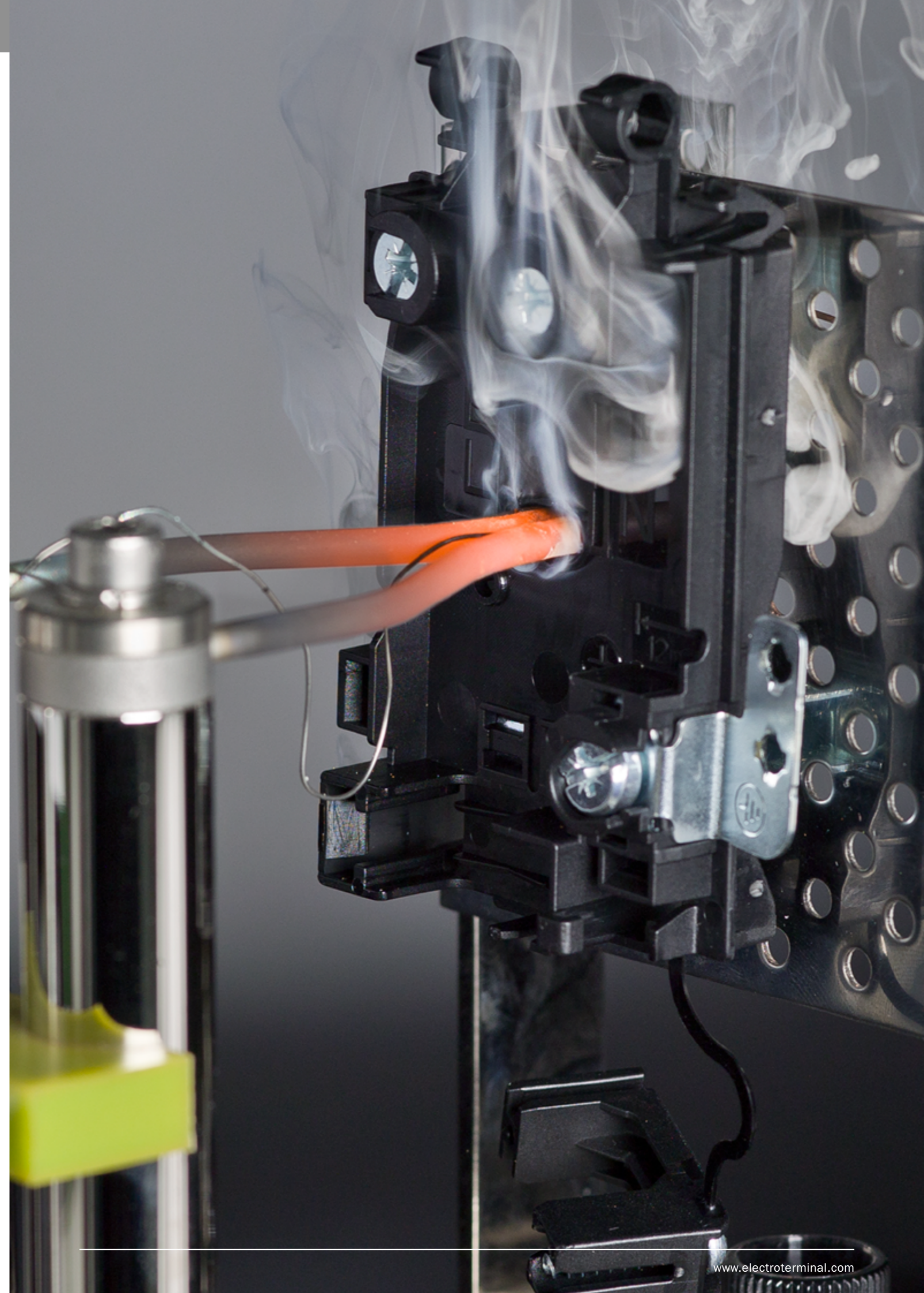
Die Geräteanschlussklemmen von Electro Terminal erfüllen diese Anforderungen. Sie sind daher für die Anwendung in Haushaltsgeräten bestens geeignet.

The European Standard 60335-1 specifies safety requirements for electrical household appliances.

Insulation materials that hold energised metal parts in place must meet specific requirements. This is especially important for appliances that can be operated without attendance, such as washing machines, ovens and cooking hobs.

For these appliances, it is necessary that the insulation materials pass a 850°C and a 750°C glow wire test. If the insulation materials have a lower inflammation time than two seconds at 750°C or a glow wire inflammation temperature of more than 775°C, no needle flame test is required.

Electro Terminal's terminal blocks meet these requirements. Therefore, they are perfectly suitable for the use in household appliances.



GWT 750°C (Komponenten)

- Glühdrahtprüfung gemäß EN 60695-2-11
- bei 750°C
- Komponenten dürfen max. 2 Sekunden brennen

GWT 750°C (components)

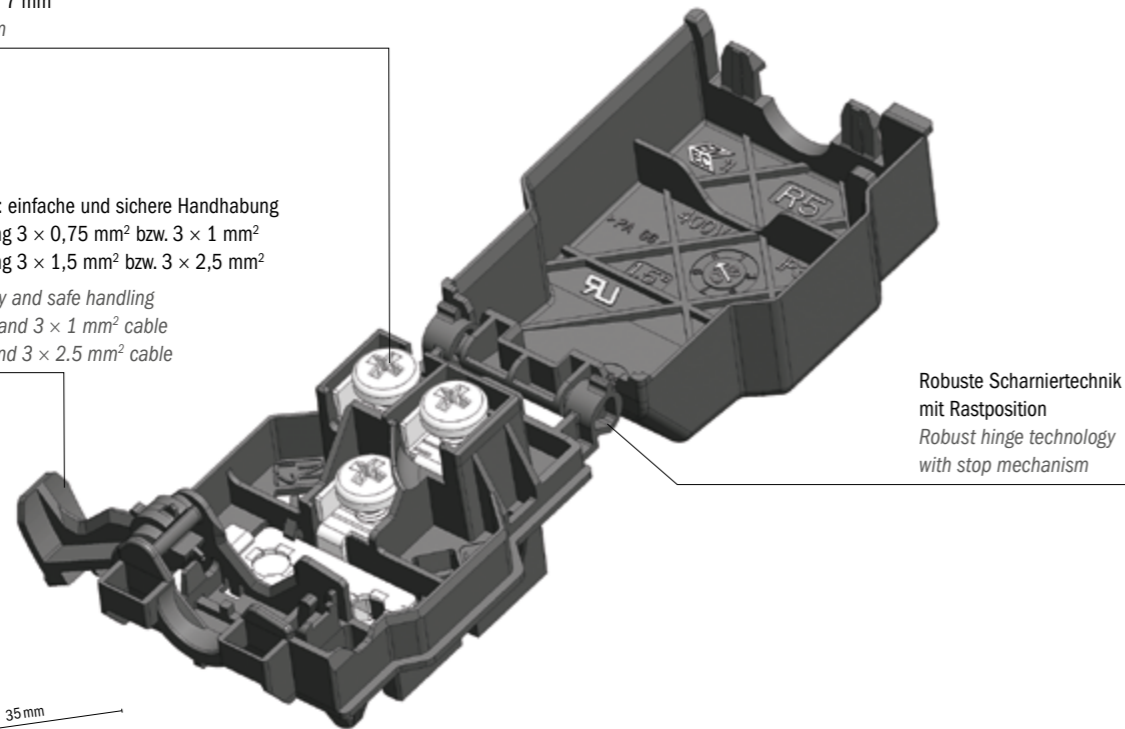
- glow wire test in accordance with EN 60695-2-11
- at 750 °C
- max. flame time 2 seconds

KADO 2/3 OS

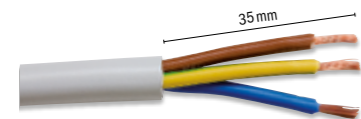
Mit geöffneten Schrauben
With opened screws

Geöffnete Schrauben M4 × 7 mm
Opened screws M4 × 7 mm

Schraublose Zugentlastung: einfache und sichere Handhabung
„2 CLIX“ für Anschlussleitung 3 × 0,75 mm² bzw. 3 × 1 mm²
„1 CLIX“ für Anschlussleitung 3 × 1,5 mm² bzw. 3 × 2,5 mm²
Screwless strain relief: easy and safe handling
"2 CLIX" for 3 × 0.75 mm² and 3 × 1 mm² cable
"1 CLIX" for 3 × 1.5 mm² and 3 × 2.5 mm² cable



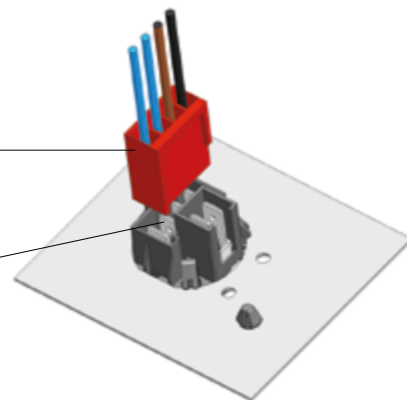
Robuste Scharniertechnik mit Rastposition
Robust hinge technology with stop mechanism



Abmantelungslänge bei allen Leitern gleich.
Same skinning length for all wires.

RAST 5 Schnittstelle
RAST 5 interface

Zwei Flachsteckungen pro Pol
Two fastons per pole



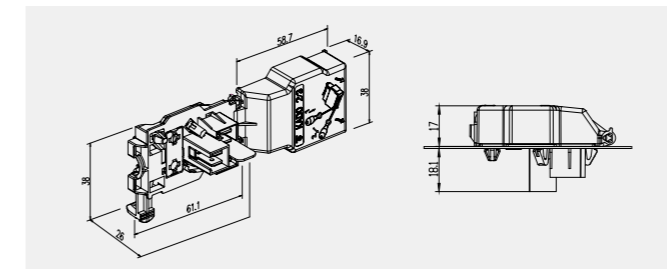
KADO 2/3 OS: Alle Vorteile auf einen Blick

- Schraublose Zugentlastung
- Niedrigere Bauweise
- Zeitersparnis bei Konfektionierung durch geöffnete Schrauben
- Tauglich für RAST 5 Stecker
- Neue robuste Scharniertechnik
- Übersichtliche Polbeschriftungen innen
- Gleiches Lochbild wie KADO 1/3 IMP und KA 1/1 IMP, KA 1/3
- Erleichterte Erdkontaktierung
- Entspricht den Vorgaben gemäß EN 60335-1
Glühdrahtprüfung GWT 750 °C / GWIT 775 °C
- Für schnelle und sichere Kontaktierung
- Optional außenliegende Erde
- No-Flame Material erhältlich

KADO 2/3 OS: All advantages at a glance

- Screwless strain relief
- Lower product design
- Time-saving cable assembly due to opened screws
- Suitable for RAST 5 connectors
- New robust hinge technology
- Clearly arranged pole engravings inside
- Same cutout as KADO 1/3 IMP and KA 1/1 IMP, KA 1/3
- Easier earth connection
- Complies with requirements to EN 60335-1
Glow wire test for GWT 750 °C / GWIT 775 °C
- Fast and save contacting
- Optional: external earthing
- No-flame material available

KADO 2/3 OS

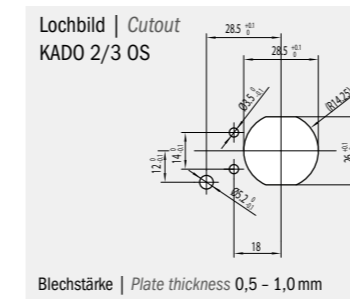


Nennspannung		Technische Daten		Nominal voltage		IEC Ratings		UL Ratings	
400 V AC		400 V AC		400 V AC		400 V AC		600 V AC	
Nennstrom		24 A		Nominal current		24 A		16 A	
Klemmbereich		Standard		Clamping range		Standard		CU, AWG 18 - 14 (SOL/STR)	
		0,75 - 1,5 mm ² flexible Leiter				0,75 - 1,5 mm ² flexible wires			
		Version 2,5				Version 2.5			
		Ø 5,5 - 8 mm PVC				Ø 5.5 - 8 mm PVC			
		Ø 6,5 - 9 mm Gummi				Ø 6.5 - 9 mm rubber			
		2,5 mm ² flexible Leiter				2.5 mm ² flexible wires			
		Ø 9 - 10,5 mm PVC und Gummi				Ø 9 - 10.5 mm PVC and rubber			
Abisolierlänge		9 - 10 mm		Wire stripping length		9 - 10 mm			
Max. Umgebungstemperatur		T125 / T110 (NF)		Max. ambient temperature		T125 / T110 (NF)			
Flachsteckungen		6,3 × 0,8 mm lt. EN 61210		Fastons		6.3 × 0.8 mm EN 61210			
Material		Isolierteil PA 66 schwarz		Material		Terminal housing PA 66 black			
		Schrauben Stahl chromatiert M4 × 7				Screws Galvanized steel M4 × 7		12.4 in-lbs	
		Kontaktteile Stahl verzinkt				Contact parts Tinned steel			
Schutzart		IP 30		IP Protection		IP 30			

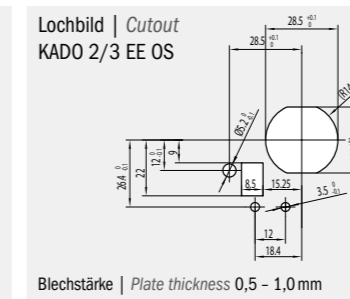
ACHTUNG: Bei Ausführung ohne Trennwand (R5) müssen für die Einhaltung der Kriech- und Luftstrecken RAST-Stecker verwendet werden.

CAUTION: RAST plugs must be used for types without a barrier (R5) to maintain the creepage distances and air gaps.

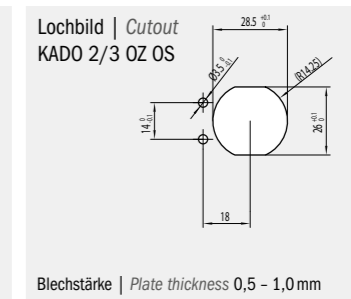
KADO	Type	Polzahl	R5	Externe Erde	OZ	Zugentlastung	NF	Art. Nummer	VPE / Stk.	Gewicht / Stk. in g	Kart. Type
	Type	Poles		External earth		Strain relief		Art. number	Packing / pcs.	Weight / pc. in g	Box type
KADO	2	3						88167794	150	24,7	B
KADO	2	3	R5					88167798	150	24,7	B
KADO	2	3	R5	EE				88167799	125	26,3	B
KADO	2	3	R5	EE		2,5	NF	88167804	150	24,7	B
KADO	2	3	R5	EE				88167797	125	26,3	B
KADO	2	3		EE		2,5		88167796	125	26,3	B
KADO	2	3			OZ			88167895	150	24,7	B
KADO	2	3			OZ	2,5		88168143	150	24,7	B



Blechstärke | Plate thickness 0,5 - 1,0 mm



Blechstärke | Plate thickness 0,5 - 1,0 mm



Blechstärke | Plate thickness 0,5 - 1,0 mm

Prüfzeichen | Approvals

* Für bestimmte Produktvarianten verfügbar | Available for certain product variants
** Nicht für KADO 2/3 OZ | not for KADO 2/3 OZ

PH2 | 1,2 Nm

Typenschlüssel

KADO	Kabelanschlussdose
R5	Stanzteilanordnung für RAST 5 System
EE	Erdanschluss außerhalb der Anschlussdose
2,5	Zugentlastung für 2,5 mm ² zur Erweiterung des Klemmbereichs
OZ	Ohne Befestigungszapfen
NF	Isoliermaterial mit Glühdrahtprüfung GWT 750 °C / GWIT 875 °C
PA	Polyamid

Code index

KADO	Cable connection box
R5	Stamping parts suitable for RAST 5 system
EE	Earth-connection is outside of the junction box
2,5	Strain relief for 2.5 mm ² to enhance the clamping range
OZ	Without fixing pin
NF	Insulation material complies with glow wire test GWT 750 °C / GWIT 875 °C
PA	Polyamide

KADO FL

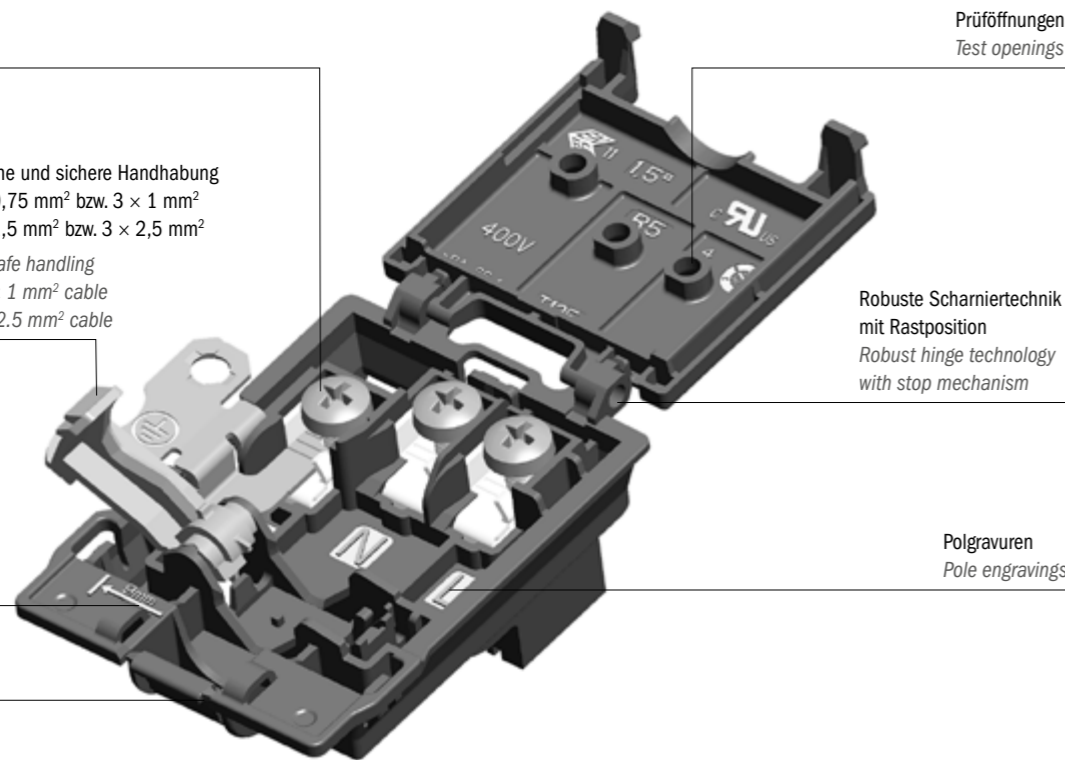
Flacher geht's nicht
Flat as flat can be

Geöffnete Schrauben M4 × 7 mm
Opened screws M4 × 7 mm

Schraublose Zugentlastung: einfache und sichere Handhabung
„2 CLIX“ für Anschlussleitung 3 × 0,75 mm² bzw. 3 × 1 mm²
„1 CLIX“ für Anschlussleitung 3 × 1,5 mm² bzw. 3 × 2,5 mm²
Screwless strain relief: easy and safe handling
"2 CLIX" for 3 × 0.75 mm² and 3 × 1 mm² cable
"1 CLIX" for 3 × 1.5 mm² and 3 × 2.5 mm² cable

Messhilfe für Abisolierlänge
Wire stripping gauge

Vorgestanzter Kabelausgang
Pre-perforated cable outlet

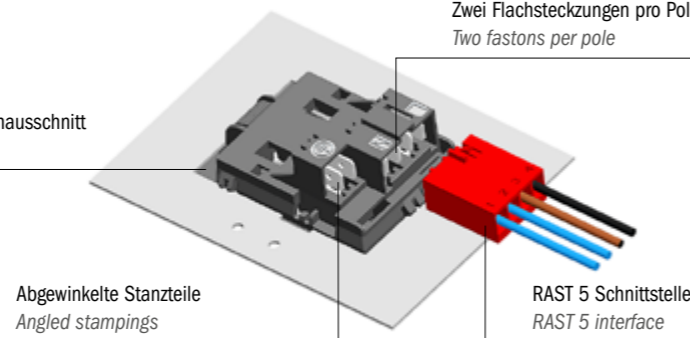


Prüföffnungen
Test openings

Robuste Scharniertechnik mit Rastposition
Robust hinge technology with stop mechanism

Polgravuren
Pole engravings

Einfacher Lochblechausschnitt
Simple cutout



Zwei Flachsteckungen pro Pol
Two fastons per pole

Abgewinkelte Stanzteile
Angled stampings

RAST 5 Schnittstelle
RAST 5 interface



KADO FL
Anwendungsvideo
Application video

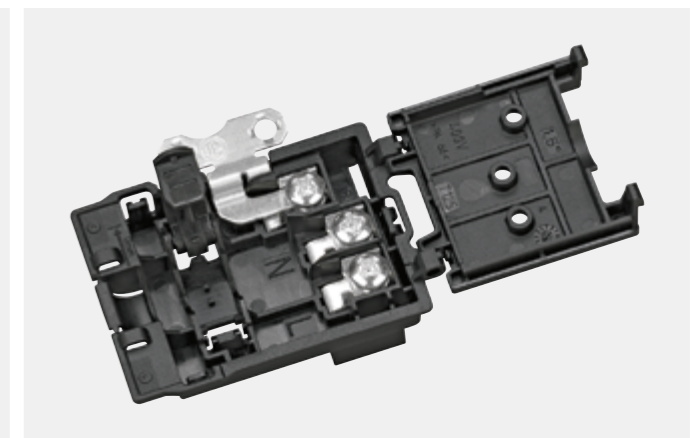
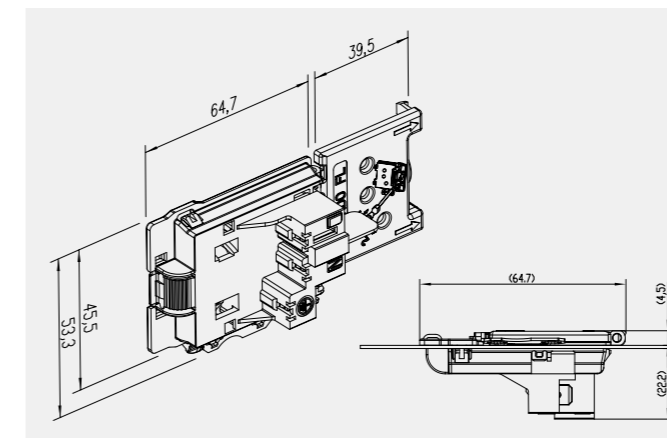
KADO FL: Alle Vorteile auf einen Blick

- Schraublose Zugentlastung
- Flaches Design
- Zeitersparnis bei Konfektionierung durch geöffnete Schrauben
- Tauglich für RAST 5 Stecker
- Neue robuste Scharniertechnik
- Übersichtliche Polbeschriftung auf beiden Seiten
- Entspricht den Vorgaben gemäß EN 60335-1 (Abschnitt 30)
Glühdrahtentzündungstemperatur GWIT 775 °C
- Endprüfung auch bei geschlossenem Deckel durch Prüföffnungen möglich
- Spezielle Konstruktion der Erdlasche für eine sichere Verbindung

KADO FL: All advantages at a glance

- Screwless strain relief
- Flat design
- Time-saving cable assembly due to opened screws
- Suitable for RAST 5 connectors
- New robust hinge technology
- Clearly arranged pole engravings on both side
- Complies with requirements to EN 60335-1 (section 30)
Glow-wire ignition temperature GWIT 775 °C
- Final inspection through test holes even when the connection box is closed
- Special design of the earth-tag for a safe connection

KADO FL

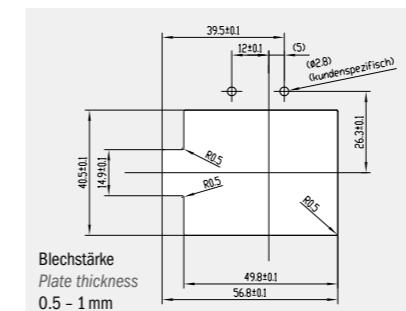


		Technische Daten	
Nennspannung		400 V AC	
Nennstrom		24 A	
Klemmbereich	Standard	0,75 - 1,5 mm ² flexible Leiter Ø 5,5 - 8 mm PVC	
	Version 2,5	Ø 6,5 - 9 mm Gummi 2,5 mm ² flexible Leiter Ø 9 - 10,5 mm PVC, Gummi	
Abisolierlänge		9 - 10 mm	
Max. Umgebungstemperatur		T125	
Flachsteckungen		6,3 × 0,8 mm gemäß EN 61210	
Material	Isolierteil	PA 66 schwarz	
	Schrauben	Stahl chromatiert M4 × 7 Torx auf Anfrage	
	Kontaktteile	Stahl verzinkt	
Schutzart		IP 20	

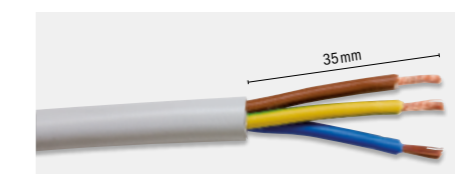
		IEC Ratings		UL Ratings	
Nominal voltage		400 V AC		600 V AC	
Nominal current		24 A		16 A	
Clamping range	Standard	0.75 - 1.5 mm ² flexible wires		CU, AWG 18 - 16 wires	
	Version 2.5	Ø 6.5 - 9 mm rubber 2.5 mm ² flexible wires		Ø 5.5 - 8 mm PVC Ø 6.5 - 9 mm rubber CU, AWG 14 (STR)	
Wire stripping length		9 - 10 mm			
Max. ambient temperature		T125			
Fastons		6.3 × 0.8 mm according to EN 61210			
Material	Terminal housing	PA 66 black			
	Screws	Galvanized steel M4 × 7 Torx upon request		12.4 in-lbs	
	Contact parts	Tinned steel			
IP protection		IP 20			

KADO	Type	Polzahl	BG	Zugentlastung	R5	Art. Nummer	VPE / Stk.	Gewicht / Stk. in g	Kart. Type
	Type	Number of poles		Strain relief		Art. number	Packing / pcs.	Weight / pc. in g	Box type
KADO	FL1	3	BG			88167735	150	25,03	B
KADO	FL1	3	BG	2,5		88167736	150	24,97	B
KADO	FL1	3	BG		R5	88167841	150	24,72	B

Lochbild | Cutout



ACHTUNG: Bei Ausführung ohne Trennwand (R5) müssen für die Einhaltung der Kriech- und Luftstrecken RAST 5 Stecker verwendet werden.
CAUTION: RAST 5 plugs must be used for types without a barrier (R5) to maintain the creepage distances and air gaps.



Abmantelungslänge bei allen Leitern gleich.
Same skinning length for all wires.

Prüfzeichen | Approvals

PH2 | 1,2 Nm

* Für bestimmte Produktvarianten verfügbar
Available for certain product variants

Typenschlüssel

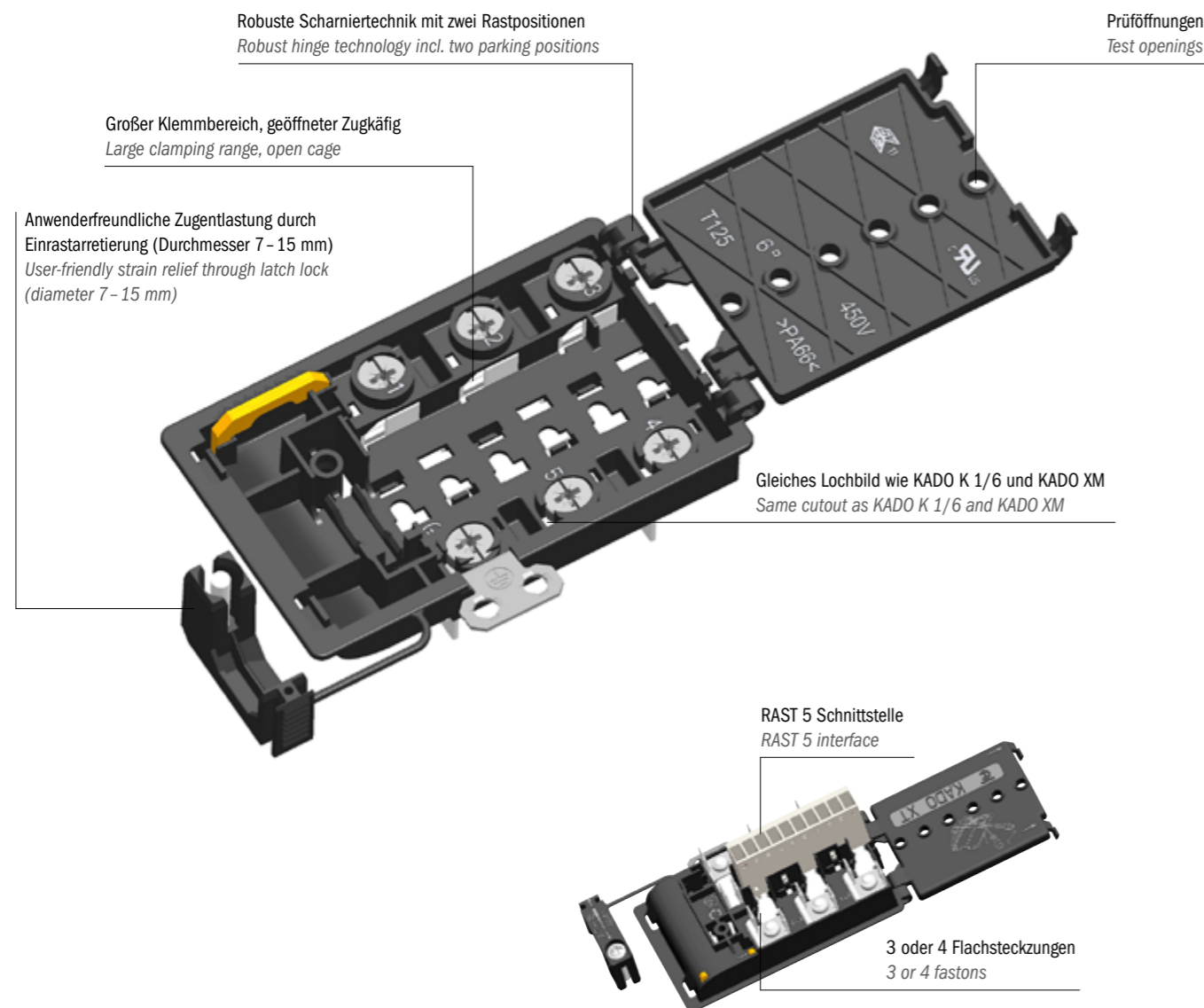
KADO	Kabelanschlussdose
BG	Code für Lochbild
2,5	Zugentlastung für 2,5 mm ² zur Erweiterung des Klemmbereichs
R5	R5 Stanzteilanordnung für RAST 5 System
PA	Polyamid

Code index

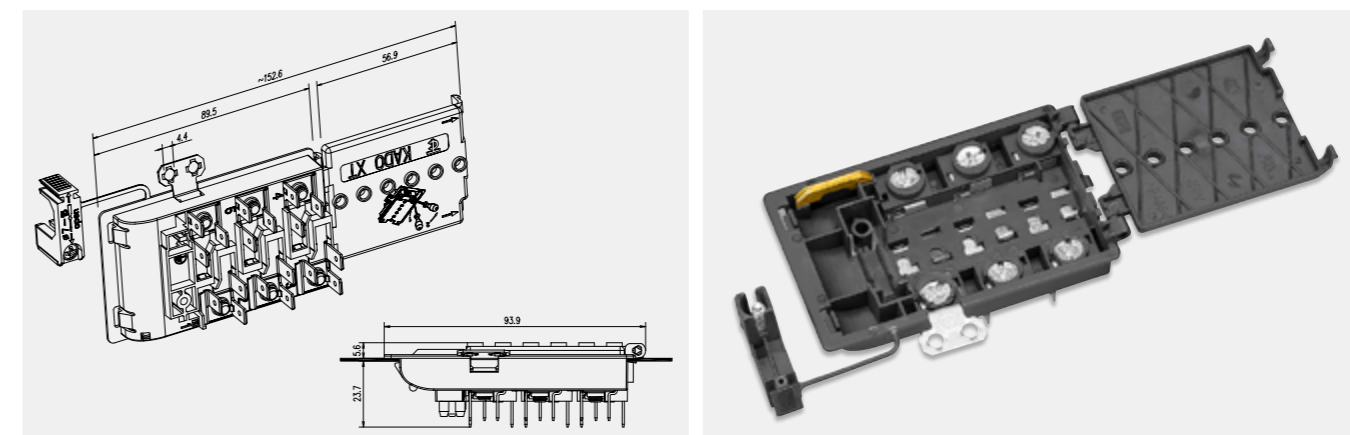
KADO	Cable connection box
BG	Code for cutout
2,5	Strain relief for 2.5 mm ² to enhance the clamping range
R5	Stamping parts suitable for RAST 5 System
PA	Polyamide

KADO XT

Flach mit drei Phasen
Flat with three phases



KADO XT

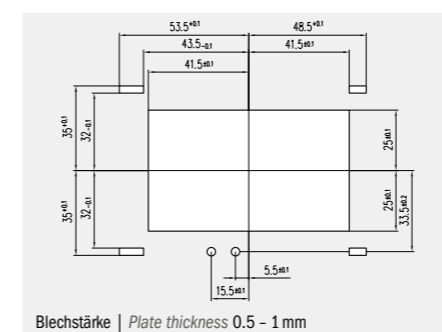


Technische Daten		IEC Ratings		UL Ratings	
Nennspannung	450 V AC	Nominal voltage	450 V AC	UL Ratings	600 V
Nennstrom	41 A	Nominal current	41 A		40 A (US), 38 A (CAN)
Klemmbereich	16 A pro Flachsteckung 1,5 - 6 mm ² starre und flexible Leiter Ø 7 - 15 mm PVC, Gummi	Clamping area	16 A per faston 1.5 - 6 mm ² rigid and flexible wires Ø 7 - 15 mm PVC, rubber		CU, AWG 16 - 10 (SOL/STR)
Abisolierlänge	11,5 - 12,5 mm	Wire stripping length	11.5 - 12.5 mm		
Max. Umgebungstemperatur	T125 / T110 (NF)	Max. ambient temperature	T125 / T110 (NF)		
Flachsteckungen	6,3 x 0,8 mm gemäß EN 61210	Fastons	6.3 x 0.8 mm according to EN 61210		
Material	Isolierteil PA 66 schwarz Schrauben Stahl M5 Kontaktteile Stahl verzinkt Verbindungsfaschen Messing	Material	Terminal housing PA 66 black Screws Steel M5 Contact parts Tinned steel Terminal bridges Brass		17.7 in-lbs
Schutzart	IP 20 (in montiertem Zustand)	IP protection	IP 20 (assembled)		

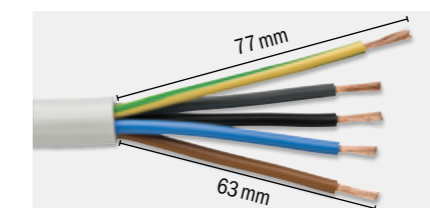
Maximale Strombelastung beim Einsatz von Verbindungsfaschen: 1 VL: 20 A; 2 VL: 30 A; 3 VL: 41 A;
Maximum current load per terminal bridge: 1VL: 20 A; 2 VL: 30 A; 3 VL: 41 A

KADO	Type	Polzahl Number of poles	DA	R5/TW	X VL	NF	Art. Nummer Art. number	VPE / Stk. Packing / pcs.	Gewicht / Stk. in g Weight / pc. in g	Kart. Type Box type
KADO	XT1	5	DA	TW	2VL		88167824	80	62,8	I
KADO	XT1	5	DA	R5	2VL		88167825	80	65,6	I
KADO	XT1	6	DA	TW	3VL		88167675	80	71,3	I
KADO	XT1	6	DA	R5	3VL		88167676	80	74,5	I
KADO	XT1	6	DA		3VL	NF	88168112	80	73,16	I

Lochbild | Cutout



ACHTUNG: Bei den Ausführungen R5 mit 4 Flachzungen je Pol ohne Trennwand müssen für die Einhaltung der Kriech- und Luftstrecken RAST-Stecker verwendet werden.
CAUTION: RAST plugs must be used for types without a barrier (R5) with 4 fastons per pole to maintain the creepage distances and air gaps.



Gleiche Abmantelungslänge wie bei KADO K 1/6
Same wire skinning length as KADO K 1/6

KADO XT: Alle Vorteile auf einen Blick

- 5- oder 6-Pol-Ausführung
- Polmarkierungen auf beiden Seiten
- Tauglich für Prüfadapter direkt auf die Kontaktstelle oder durch Testöffnungen im Deckel
- Geeignet für RAST 5/10 Stecker und einzelne Flachsteckungen
- Spezielle Konstruktion der Erdlasche für eine sichere Verbindung
- Gleiches Lochbild wie KADO K 1/6 und KADO XM
- No-Flame Material erhältlich
- Entspricht den Vorgaben gemäß EN 60335-1 (Abschnitt 30) Glühdrahtentzündungstemperatur GWIT 775 °C

KADO XT: All advantages at a glance

- 5 or 6-pole variants
- Pole engravings on both sides
- Suitable for test adapters - directly at the contact point or through test openings in the cover
- Suitable for RAST 5/10 connectors and single fastons
- Special design of the earth-tag for a safe connection
- Same cutout as KADO K 1/6 and KADO XM
- No-flame material available
- Complies with requirements to EN 60335-1 (section 30) Glow-wire ignition temperature GWIT 775 °C

Prüfzeichen | Approvals



* Für bestimmte Produktvarianten verfügbar | Available for certain product variants

Typenschlüssel

KADO	Kabelanschlussdose
DA	Code für Lochbild
R5	Stanzteilanordnung für RAST 5 System
TW	Trennwand
X VL	Anzahl Verbindungsfaschen
POS. VL	Position der Verbindungsfasche
NF	Isoliermaterial mit Glühdrahtprüfung GWT 750 °C / GWIT 875 °C
PA	Polyamid

Code index

KADO	Cable connection box
DA	Code for cutout
R5	Stamping parts suitable for RAST 5 System
TW	Insulation barrier
X VL	Number of terminal bridges
NF	Insulation material complies with glow wire test GWT 750 °C / GWIT 875 °C
PA	Polyamide

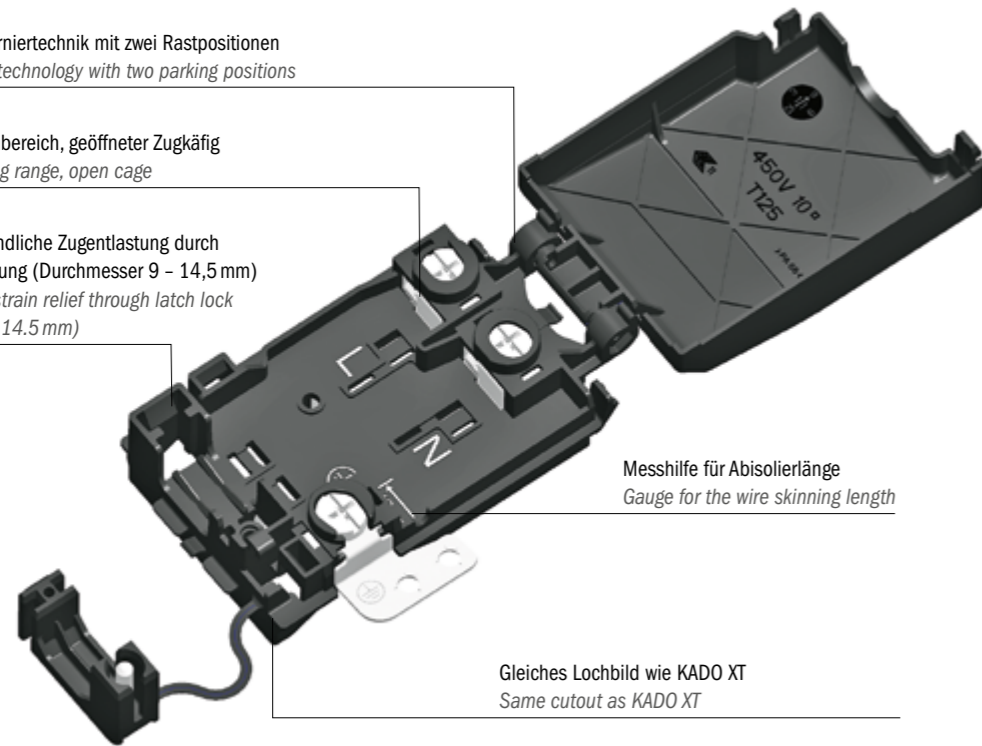
KADO XM

Große Dimensionen, große Kapazität
Great dimensions, great capacity

Robuste Scharniertechnik mit zwei Rastpositionen
Robust hinge technology with two parking positions

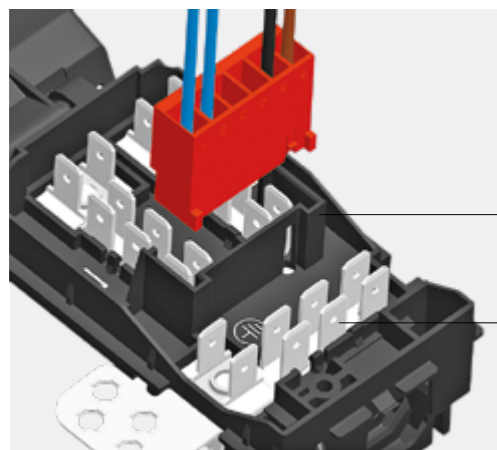
Großer Klemmbereich, geöffneter Zugkäfig
Large clamping range, open cage

Anwenderfreundliche Zugentlastung durch Einrastarretierung (Durchmesser 9 - 14,5 mm)
User-friendly strain relief through latch lock (diameter 9 - 14.5 mm)



Messhilfe für Abisolierlänge
Gauge for the wire skinning length

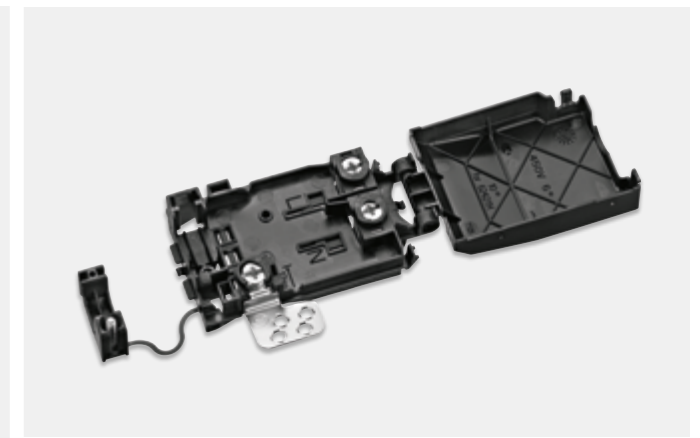
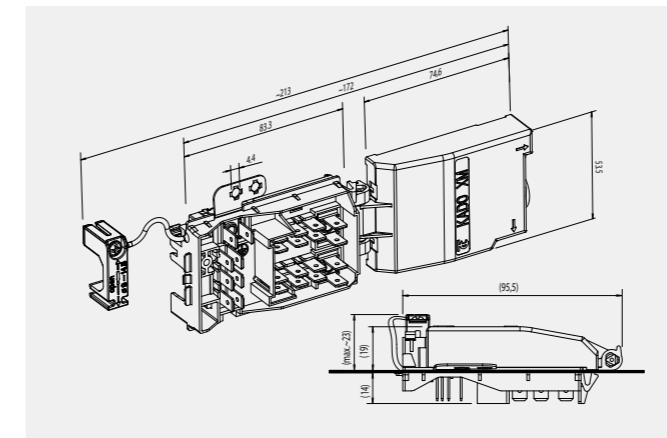
Gleiches Lochbild wie KADO XT
Same cutout as KADO XT



RAST 5 Schnittstelle
RAST 5 interface

8 Flachsteckungen pro Pol
8 fastons per pole

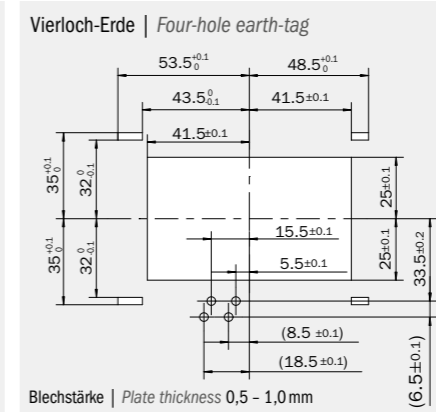
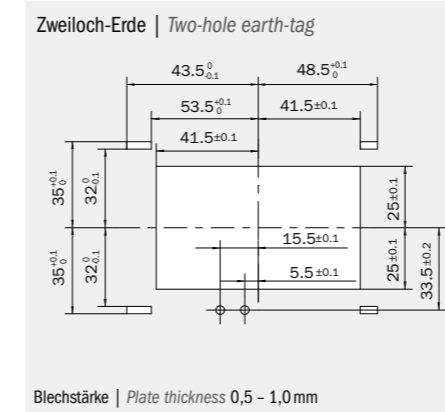
KADO XM



		Technische Daten		Nominal voltage		IEC Ratings	
Nennspannung		450 V		450 V		450 V	
Nennstrom		41 A, bei 3 - 8 FZ pro Pol		Nominal current		41 A, for 3 - 8 fastons per pole	
Nennstrom R5		32 A, bei 2 FZ pro Pol		Nominal current R5		32 A, for 2 fastons per pole	
Klemmbereich		1,5 - 10 mm ²		Clamping area		1.5 - 10 mm ² f	
		Ø 9 - 14,5 mm PVC, Gummi		Wire stripping length		Ø 9 - 14.5 mm PVC, rubber	
Abisolierlänge		11,5 - 12,5 mm		Max. ambient temperature		11.5 - 12.5 mm	
Max. Umgebungstemperatur		T125 / T110 (NF)		Fastons		T125 / T110 (NF)	
Flachsteckungen		6,3 × 0,8 mm nach EN 61210		Material	Terminal housing	6.3 × 0.8 mm according to EN 61210	
Material	Isolierteil	PA 66 schwarz		Screws	PA 66 black		
	Schrauben	Stahl chromatiert M5		Contact parts	Galvanized steel M5		
	Kontaktteile	Stahl chromatiert			Galvanized steel		

KADO	Type	Polzahl Number of poles	E4	R5	FZ8	NF	Art. Nummer Art. number	VPE / Stk. Packing / pcs.	Gewicht / Stk. in g Weight / pc. in g	Kart. Type Box type
KADO	XM	3		R5	FZ8		88167468	100	68,0	F
KADO	XM	3	E4	R5	FZ8		88167354	100	68,9	F
KADO	XM	3	E4	R5	FZ8	NF	88167885	100	68,0	F

Lochbilder | Cutouts



KADO XM: Alle Vorteile auf einen Blick

- Geeignet für RAST 5 Stecker und einzelne Flachsteckungen
- Spezielle Konstruktion der Erdplatte für eine sichere Verbindung des Erdleiters
- Parkposition der Zugentlastung
- Tauglich für Prüfadapter
- Entspricht den Anforderungen gemäß EN 60335-1
Glühdrahtprüfung GWT 750 °C / GWIT 775 °C
- Version mit No-Flame Material erhältlich

KADO XM: All advantages at a glance

- Suitable for RAST 5 connectors and single fastons
- Special design of the earth plate for a safe connection of the earth conductor
- Parking position of the strain relief
- Suitable for test adapters
- Complies with requirements to EN 60335-1
Glow wire test GWT 750 °C / GWIT 775 °C
- Version with no-flame material available

Prüfzeichen | Approvals

* Für bestimmte Produktvarianten verfügbar
Available for certain product variants

Typenschlüssel

KADO	Kabelanschlussdose
R5	R5 Stanzteilanordnung für RAST 5 System
FZ	Flachsteckungen
E4	Erdplatte, 4-Loch
DB	Code für Lochbild, 2-Loch-Erde Standard
NF	Isoliermaterial mit Glühdrahtprüfung GWT 750 °C / GWIT 775 °C
PA	Polyamid

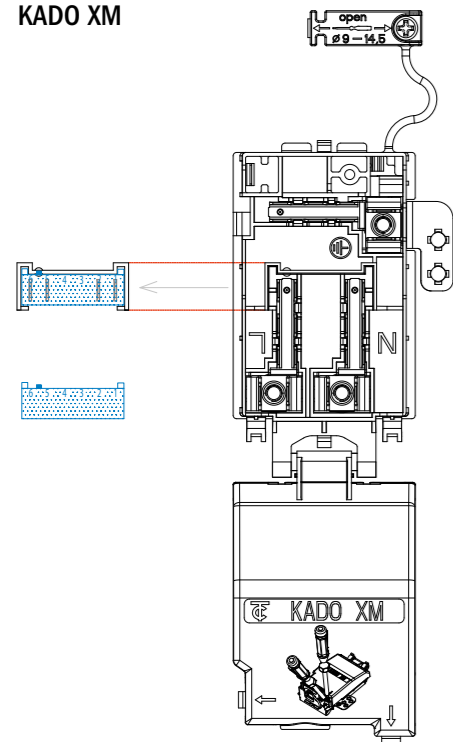
Code index

KADO	Cable connection box
R5	Stamping parts suitable for RAST 5 System
FZ	Fastons per pole
E4	Earth plate, 4-hole
DB	Code for cutout, standard 2-hole earth solution
NF	Insulation material complies with glow wire test GWT 750 °C / GWIT 775 °C
PA	Polyamide

RAST Kodierung der Kabelanschlussdosen | RAST Codes of Cable Connection Boxes

Für die Verwendung von vielen handelsüblichen RAST 5 Steckern.
Suitable for many conventional RAST 5 plugs.

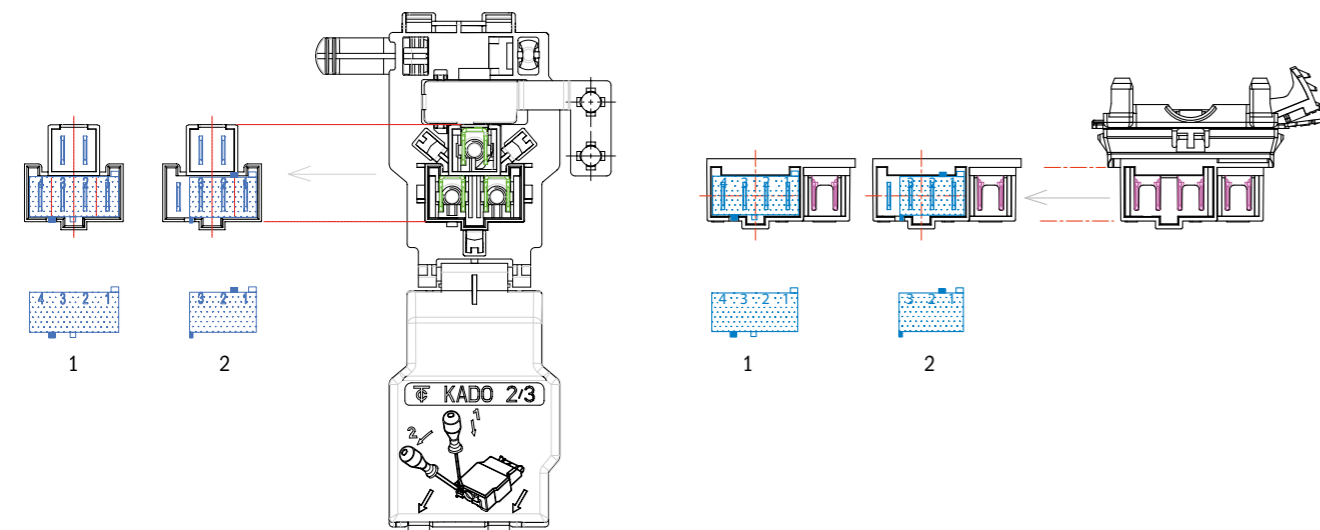
KADO XM



Rast 5 Stecker Rast 5 plug	KADO TYPE KADO type
3pol 	KADO 2/3 KADO FL KADO K 1/6 KADO XT 6pol KADO XT 5pol
4pol 	KADO 2/3 KADO FL KADO K 1/6 KADO XT 6pol KADO XT 5pol
6pol 	KADO K 1/6 KADO XT 6pol KADO XT 5pol KADO XM KADO K 1/5
7pol 	KADO K 1/6 KADO XT 6pol KADO XT 5pol
10pol 	KADO K 1/6 KADO XT 6pol KADO XT 5pol

Geeignet für folgende RAST 5 Stecker: | Suitable for the following RAST 5 plugs:
6 POL Stecker | 6 POL connector

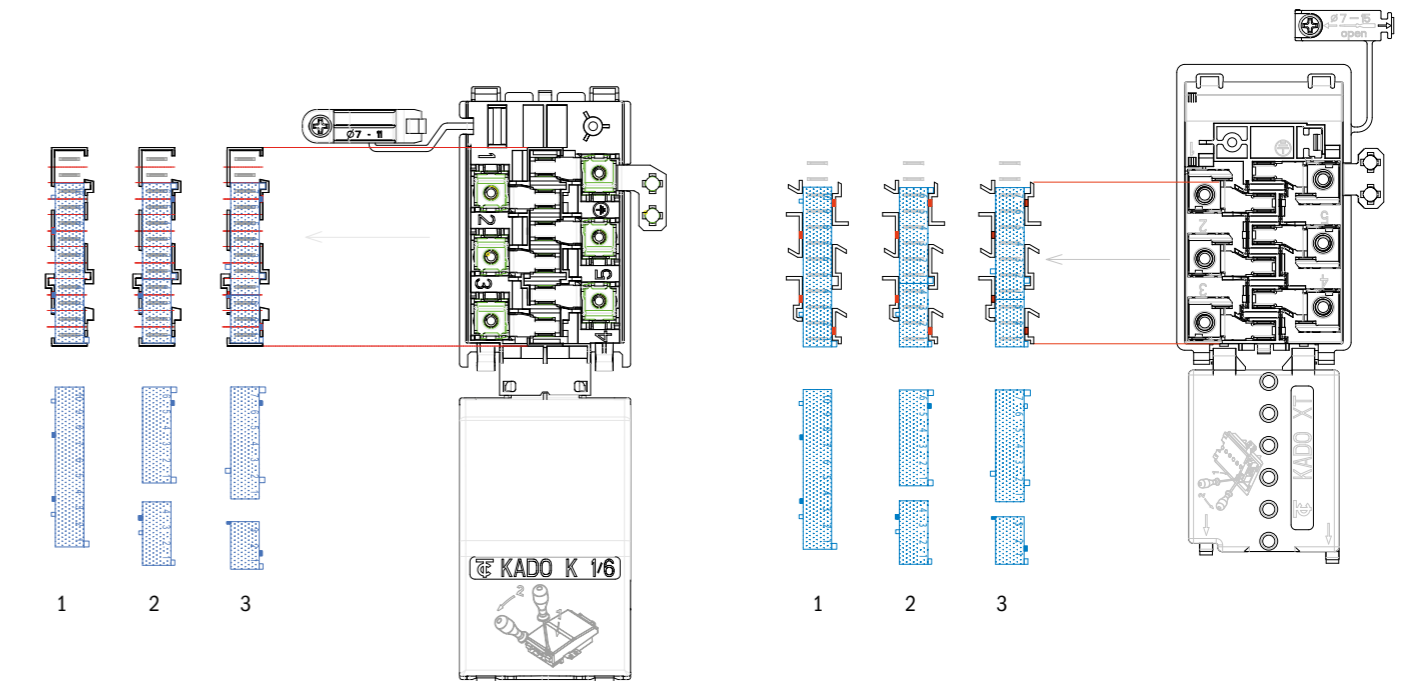
KADO 2/3 + KADO FL



Geeignet für folgende RAST 5 Stecker: | Suitable for the following RAST 5 plugs:

- | | |
|----------------------------------|------------------------------------|
| 1 | 2 |
| 4 POL Stecker
4 POL connector | 3 POL Stecker
3 POL connector |

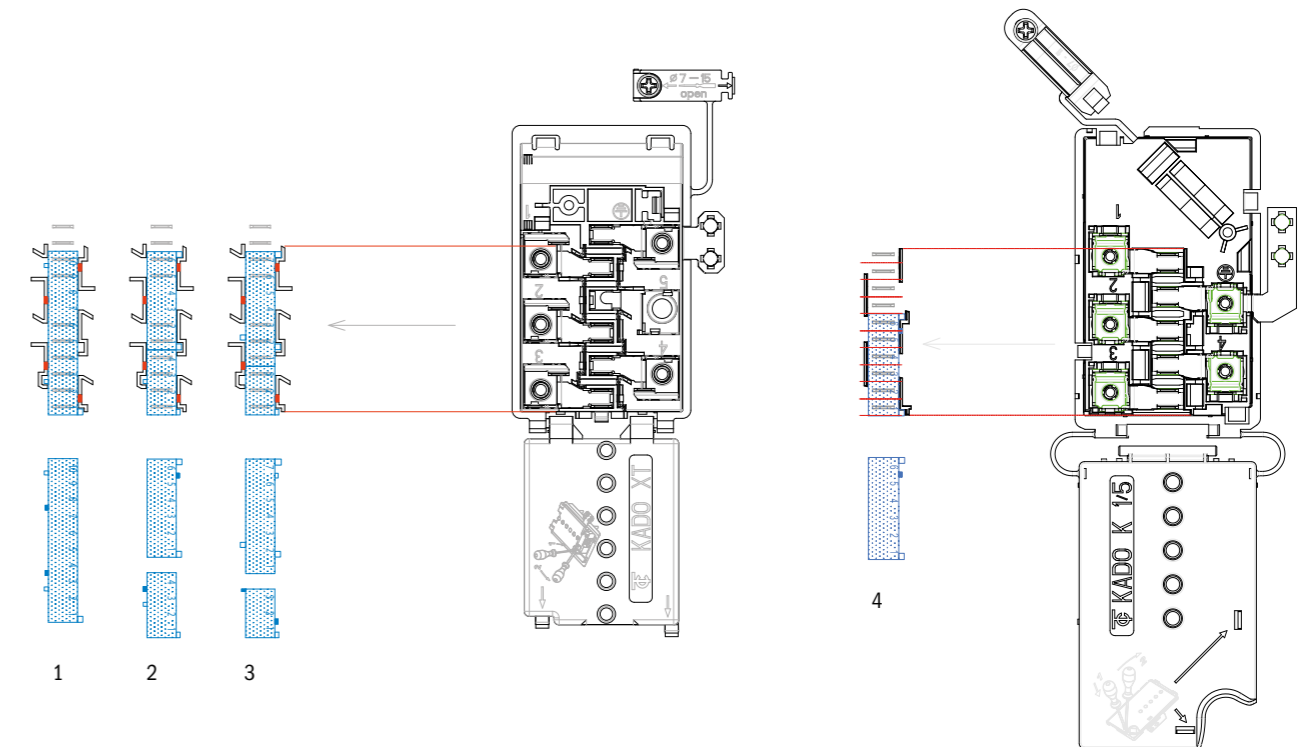
KADO XT 6POL



Geeignet für folgende RAST 5 Stecker: | Suitable for the following RAST 5 plugs:

- | | | |
|------------------------------------|--|--|
| 1 | 2 | 3 |
| 10 POL Stecker
10 POL connector | Kombination 4 / 6 POL Stecker
Combination 4 / 6 POL connector | Kombination 3 / 7 POL Stecker
Combination 3 / 7 POL connector |

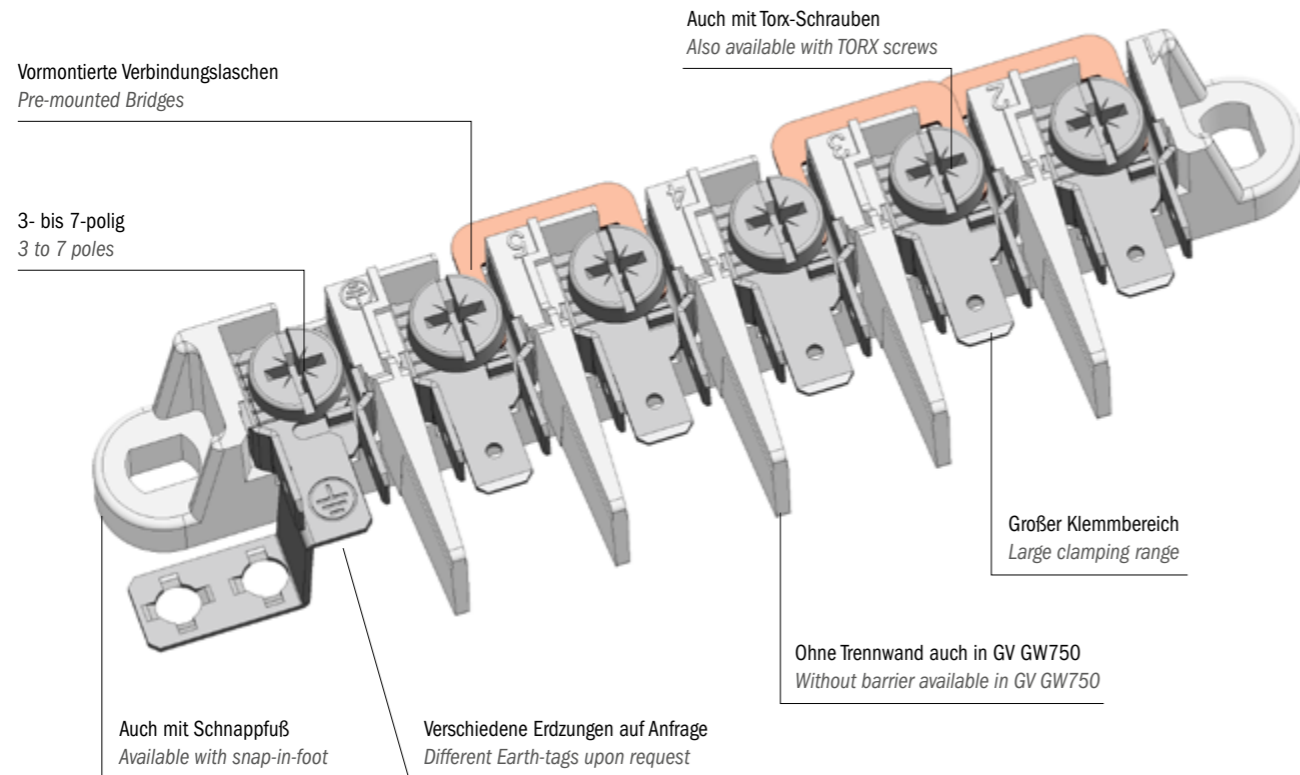
KADO XT 5POL



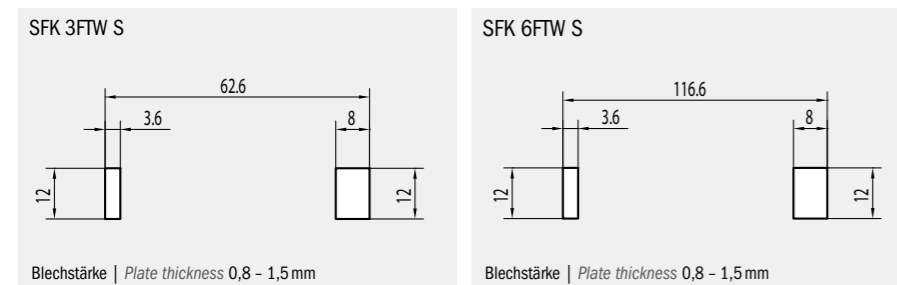
Geeignet für folgende RAST 5 Stecker: | Suitable for the following RAST 5 plugs:

- | | | | |
|------------------------------------|--|--|----------------------------------|
| 1 | 2 | 3 | 4 |
| 10 POL Stecker
10 POL connector | Kombination 4 / 6 POL Stecker
Combination 4 / 6 POL connector | Kombination 3 / 7 POL Stecker
Combination 3 / 7 POL connector | 6 POL Stecker
6 POL connector |

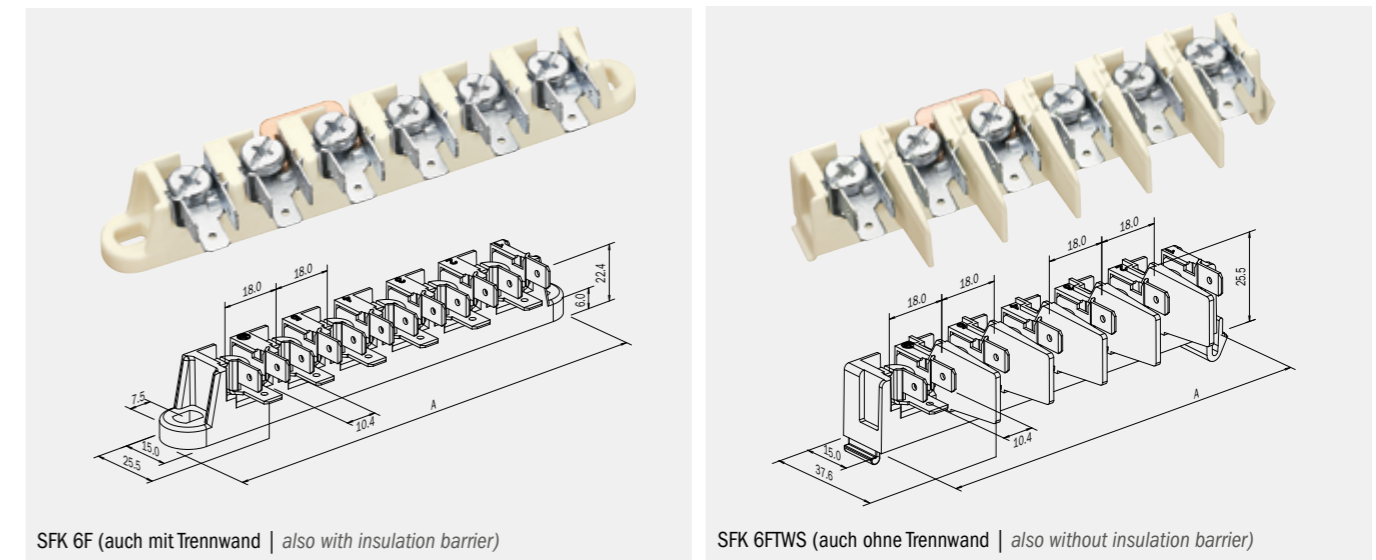
SFK .. (TW)



Lochbilder | Cutouts



SFK .. (TW)



		Technisch Daten	IEC Ratings	UL Ratings
Nennspannung		450 V AC/DC	450 V AC/DC	
Nennstrom		57 A	57 A	max. current per bridge: 19 A
Klemmbereich		1,5 - 10 mm ² starre mehrdrähtige Leiter 1,5 - 6 mm ² flexible Leiter*	1,5 - 10 mm ² rigid stranded wires 1,5 - 6 mm ² flexible wires*	
Abisolierlänge		11,5 - 12,5 mm	11,5 - 12,5 mm	
Max. Umgebungstemperatur	GV GW750	T150/T110	GV GW750 T150/T110	
Flachsteckungen		0,8 × 6,3 mm nach EN 61210	0,8 × 6,3 mm according to EN 61210	
Material		Kontaktteile Stahl chromatiert Schrauben Stahl chromatiert M5 Isolierteil GV GW750 PA 66 UL 94 V0	Contact parts Galvanized steel Screws Galvanized steel M5 Terminal housing PA 66 UL 94 V0 GV GW750	
Verbindungslaschen		Kupfer	Terminal bridges Copper	
Erdzunge		Stahl chromatiert	Earth-tag Galvanized steel	
Verbindungslaschen (max. Strom pro Lasche 19 A)		Kupfer	Terminal bridges Copper	

*Flexible Leiter müssen verdreht, kompaktiert oder mit Aderendhülsen versehen sein. *Flexible wires must be twisted, compacted or used with end sleeves.

SFK .. F /	TW	E	S	X VL	GV GW750	Art. Nummer Art. number	VPE / Stk. Packing / pcs.	Gewicht / Stk. in g Weight / pc. in g	Kart. Type Box type	Breite Width A in mm
SFK 3F	TW				GV GW750	88167038	350	25,9	I	81,0
SFK 3F	TW		S		GV GW750	88167096	350	25,9	I	66,2
SFK 4F	TW				GV GW750	88167103	300	32,5	I	99,0
SFK 5F	TW		S		GV GW750	88168279	250	48,7	B	101,5
SFK 5F	TW				GV GW750	88167231	250	48,7	B	117,0
SFK 6F	TW		S	3 VL	GV GW750	88167101	150	51,7	I	120,5
SFK 7F	TW			4 VL	GV GW750	88167226	150	62,2	I	153,0
SFK 7F	TW	E			GV GW750	88167061	150	58,1	I	153,0

SFK: Alle Vorteile auf einen Blick

- GV GW 750
- Mit Schnappfuß oder Fuß für Verschraubung
- 3- bis 7-polige Ausführung
- Mit und ohne Trennwand
- Alternativ mit Tox-Schrauben
- Sonderausführungen und Gravuren auf Anfrage
- Verschiedene Erdvarianten auf Anfrage

SFK: All advantages at a glance

- GV GW750
- With snap-in foot or foot for screwing
- 3 to 7 poles available
- With or without barrier
- Alternatively with torx screws
- Other variations and markings upon request
- Different earth-tags upon request

Prüfzeichen | Approvals

PZ2 | 2,0 Nm

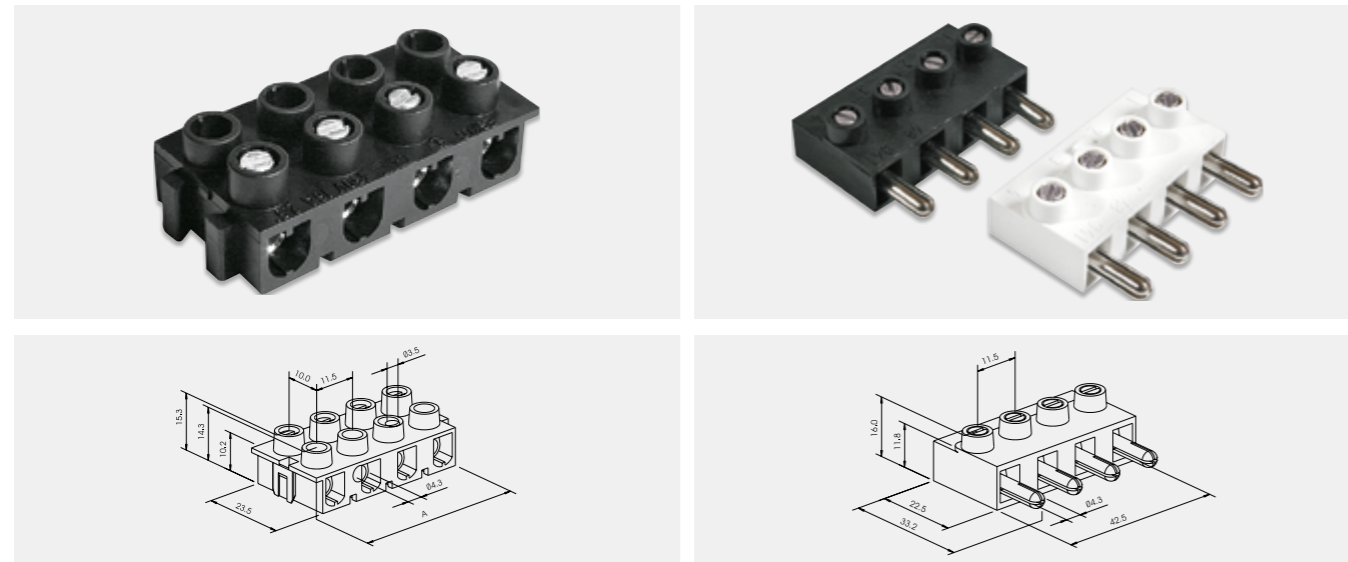
Typenschlüssel

SFK .. F /	Flachklemmleiste und Polzahl
TW	Zusatzbezeichnung für Ausführung mit Trennwand
S	Zusatzbezeichnung für Ausführung mit Schnappfuß
VL	Zusatzbezeichnung für Ausführung mit Verbindungslaschen (Anzahl und Position)
GV GW750	Bezeichnung für VO Werkstoff entsprechend Glühdrahtprüfung GWT 750°C / GWIT 775°C (EN 60335-1)
E	Erdplatte (verschiedene Varianten auf Anfrage)
PA	Polyamid

Code index

SFK .. F /	Flat terminal strip and number of poles
TW	Additional code for design with insulation barrier
S	Additional code for design with snap-in foot
VL	Additional code for design with bridges (number & position)
GV GW750	Code for VO material confirming with glow wire test GWT 750°C / GWIT 775°C (EN 60335-1)
E	Earth plate (different variations upon request)
PA	Polyamide

ESKLG 2 ..



Nennspannung	Technische Daten	450 V
Nennstrom	16 A	
Klemmbereich	1,0 - 2,5 mm ²	
Abisolierlänge	7 - 8 mm	
Max. Umgebungstemperatur	120 °C	
Material	Isolierteil PA 66	
	Kontaktteile Messing vernickelt	
	Schrauben Stahl chromatiert M3,5	

Nominal voltage	IEC Ratings	450 V
Nominal current	16 A	
Clamping range	1.0 - 2.5 mm ²	
Wire stripping length	7 - 8 mm	
Max. ambient temperature	120 °C	
Material	Terminal housing PA 66	
	Contact parts Nickel plated brass	
	Screws Galvanized steel M3.5	

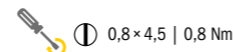
Entspricht den Vorgaben gemäß EN 60335-1
Glühdrahtprüfung GWT 750 °C / GWIT 775 °C (Farbe: schwarz).

Complies with requirements to EN 60335-1
Glow wire test GWT 750 °C / GWIT 775 °C (color: black).

ESKLG 2 /	Polzahl Number of poles	A	KU	PA	Farbe Colour	Art. Nummer Art. number	VPE / Stk. Packing / pcs.	Gewicht / Stk. in g Weight / pc. in g	Kart. Type Box type	Breite Width A in mm
ESKLG 2	4	A	KU	PA	blau blue	88710024	500	15,5	J	48,4
ESKLG 2	4	A	KU	PA	grün green	88710030	500	15,5	J	48,4
ESKLG 2	4	A	KU	PA	schwarz black	88710052	500	15,5	J	48,4
ESKLG 2	4	A	KU	PA	weiß white	88710065	500	15,5	J	48,4
ESKLG 2	4	A	KU	PA	rot red	88710046	500	15,5	J	48,4
ESKLG 2	2		KU	PA	schwarz black	88710573	1000	7,3	J	20,5

ESKLG 21	Polzahl Number of poles	ST	PA	Farbe Colour	Art. Nummer Art. number	VPE / Stk. Packing / pcs.	Gewicht / Stk. in g Weight / pc. in g	Kart. Type Box type	Breite Width A in mm
ESKLG 21	4	ST	PA	blau blue	88710087	500	19,6	J	42,5
ESKLG 21	4	ST	PA	grün green	88710093	500	19,6	J	42,5
ESKLG 21	4	ST	PA	schwarz black	88710117	500	19,6	J	42,5
ESKLG 21	4	ST	PA	weiß white	88710123	500	19,6	J	42,5
ESKLG 21	4	ST	PA	rot red	88710108	500	19,6	J	42,5
ESKLG 21	2	ST	PA	schwarz black	88695162	1000	9,6	J	19,5

Prüfzeichen | Approvals Informationsbericht VDE | Information Report VDE



Typenschlüssel

ESKLG 2 /	Steckverbindungsklemme Kupplung
ESKLG 21	Steckverbindungsklemme Stecker
A	Zusatzbezeichnung für anreihbare Ausführung
KU	Bezeichnung für Ausführung Kupplung
ST	Bezeichnung für Ausführung Stecker
PA	Polyamid

Code index

ESKLG 2 /	Plug-in connector female
ESKLG 21	Plug-in connector male
A	Additional code for attachable design
KU	Description for female design
ST	Description for male design
PA	Polyamide

Ein heißer Sicherheits-Tipp

A hot safety tip

Die europäische Norm EN 60335-1 ist der Standard für die Sicherheit von elektrischen Haushaltsgeräten.

Isoliermaterialien, die stromführende Metallteile in ihrer Lage halten, müssen dabei besondere Anforderungen erfüllen. Besonders davon betroffen sind Geräte, die unbeaufsichtigt betrieben werden können. Darunter fallen z. B. Waschmaschinen, Backöfen oder Kochmulden.

Für diese Geräte wird gefordert, dass die Isoliermaterialien einen Glühdrahttest mit 850 °C bzw. einen Glühdrahttest mit 750 °C bestehen. Sollten die Isoliermaterialien beim Glühdrahttest 750 °C eine geringere Entzündungszeit als zwei Sekunden bzw. eine Glühdrahtentzündungstemperatur (GWIT) von über 775 °C aufweisen, muss keine weitere Nadelflammprüfung durchgeführt werden.

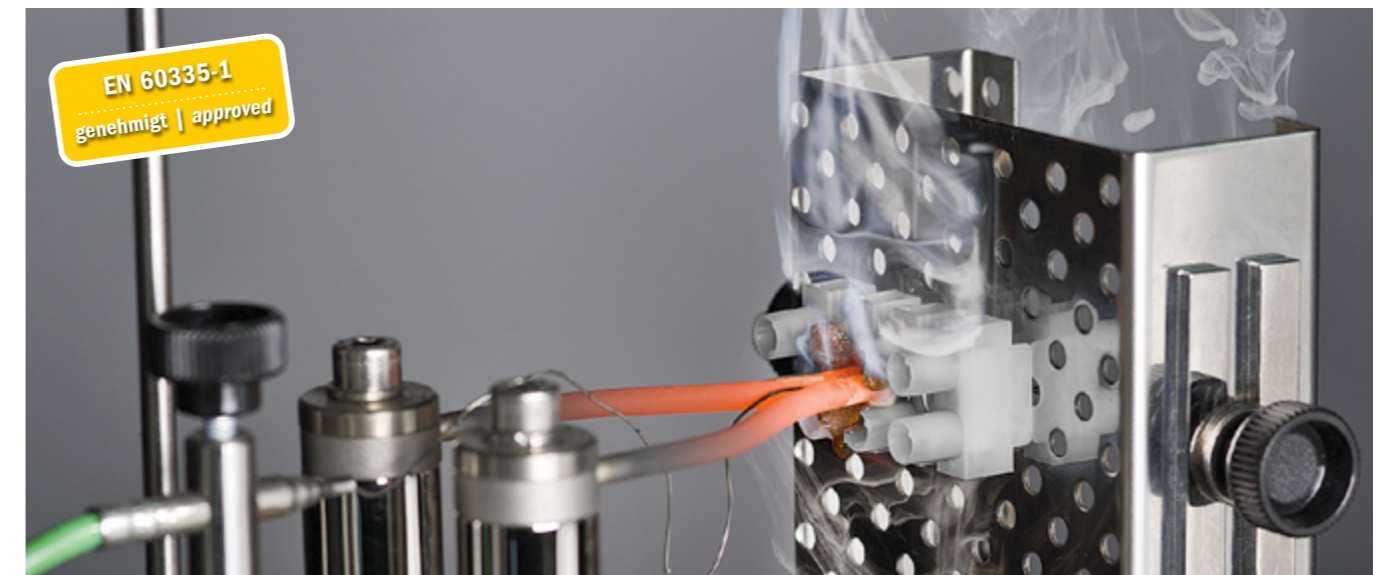
Die Geräteanschlussklemmen von Electro Terminal erfüllen diese Anforderungen. Sie sind daher für die Anwendung in Haushaltsgeräten bestens geeignet.

The European Standard 60335-1 specifies safety requirements for electrical household appliances.

Insulation materials that hold energised metal parts in place must meet specific requirements. This is especially important for appliances that can be operated without attendance, such as washing machines, ovens and cooking hobs.

For these appliances, it is necessary that the insulation materials pass a 850 °C and a 750 °C glow wire test. If the insulation materials have a lower inflammation time than two seconds at 750 °C or a glow wire inflammation temperature of more than 775 °C, no needle flame test is required.

Electro Terminal's terminal blocks meet these requirements. Therefore, they are perfectly suitable for the use in household appliances.



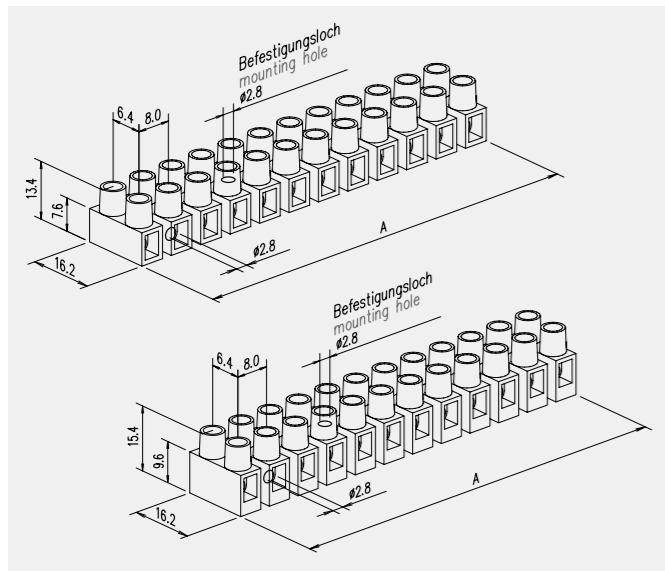
GWT 750 °C (Komponenten)

- Glühdrahtprüfung gemäß EN 60695-2-11
- bei 750 °C
- Komponenten dürfen max. 2 Sekunden brennen

GWT 750 °C (components)

- glow wire test in accordance with EN 60695-2-11
- at 750 °C
- max. flame time 2 seconds

EKL 0E(F) .. GW750 / GV GW750



Nennspannung	450 V	IEC Ratings	450 V	UL Ratings	300 V
Klemmbereich ohne Drahtschutz	0,5 – 4 mm ² starre Leiter	Nominal voltage	450 V	Clamping range without wire protection	0.5 – 4 mm ² rigid wires
Klemmbereich mit Drahtschutz	0,5 – 2,5 mm ²	Clamping range with wire protection	0.5 – 2.5 mm ²	Abisolierlänge	5 – 6 mm
Abisolierlänge	5 – 6 mm	Wire stripping length	5 – 6 mm	Max. Umgebungstemperatur	
Max. Umgebungstemperatur		Max. ambient temperature		GW750	T110 (1 – 5 POL) T85 (6 – 12 POL)
GW750	T110 (1 – 5 POL)	GW750	T110 (1 – 5 POLES)	GV GW750	T140 (1 – 5 POL) T110 (6 – 12 POL)
GV GW750	T140 (1 – 5 POL)	GV GW750	T140 (1 – 5 POLES)	Material	Isolierteil PA 66
Material	Isolierteil PA 66	Material	Terminal housing PA 66	Einsätze	Messing chromatiert
Einsätze	Messing chromatiert	Inserts	Galvanized brass	Schrauben	Stahl chromatiert M2,6
Schrauben	Stahl chromatiert M2,6	Screws	Galvanized steel M2.6		

Zubehör: Seite 82 | Accessories: Page 82
 Weitere technische Daten ab Seite 99 | Further technical data from page 99 onwards

EKL 0E	Klemmenfuß Raised base	DS	2B	GW750 / GV GW750	Polzahl Number of poles	Art. Nummer Art. number	VPE / Stk. Packing / pcs.	Gewicht / Stk. in g Weight / pc. in g	Kart. Type Box type	Breite Width A in mm
EKL 0E				GW750	12 POL	88717654	500	19,3	0	94,4
EKL 0E				GW750	3 POL	88717733	2000	4,8	0	21,7
EKL 0E				GV GW750	12 POL	88167117	500	21,4	C	94,4
EKL 0E	F			GW750	2 POL	88717796	3000	3,4	0	13,65
EKL 0E	F		2B	GW750	12 POL	88167124	450	22,8	C	94,4
EKL 0E	F	DS		GV GW750	12 POL	88167367	450	21,3	C	94,4

Bedruckung der Einzelpole auf Anfrage
 Weitere Polvarianten auf Anfrage
 Printing of single poles upon request
 Additional number of poles upon request

Bei der Lagefixierung der Klemmen dürfen Luft- und Kriechstrecken von 4,0 mm nicht unterschritten werden.
 Bei nicht lagefixierter Verwendung (1 Pol) beträgt die Nennspannung 250 V.

The required creepage distances and clearances of 4.0 mm never shall decrease by fixing means.
 In loose applications (1 pole) the maximal voltage is 250 V.

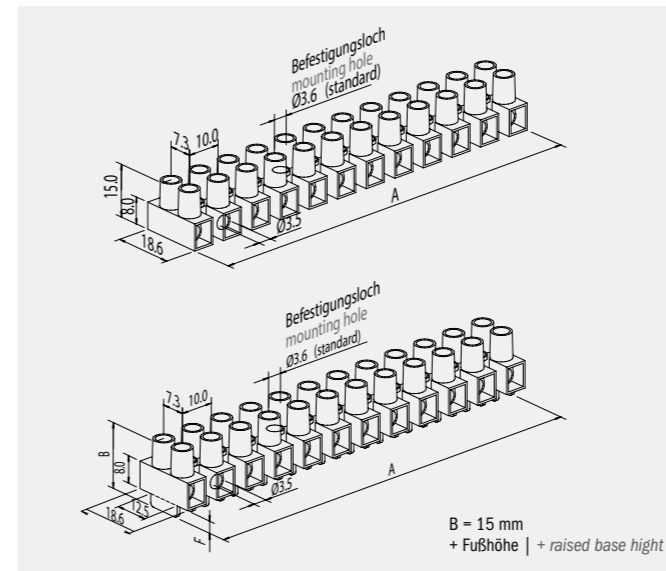
Prüfzeichen | Approvals

0,6 × 3,5 | 0,4 Nm

Typenschlüssel	
EKL 0E	Klemmentype Größe 0
F	Zusatzbezeichnung für Klemmenfuß 2 mm
DS	Zusatzbezeichnung für Drahtschutz
2B	Zusatzbezeichnung für Einsatz mit Trennwand
GW750	PA flammgeschützt entsprechend Glühdrahtprüfung GWIT 775°C (EN 60335-1)
GV GW750	PA flammgeschützt, glasfaserverstärkt entsprechend Glühdrahtprüfung GWIT 775°C (EN 60335-1)
PA	Polyamid

Code index	
EKL 0E	Connector type size 0
F	Additional code for connector with 2 mm raised base
DS	Additional code for insert with wire protector
2B	Additional code for insert with centre barrier
GW750	PA flame-retardant complies with glow wire test GWIT 775°C (EN 60335-1)
GV GW750	PA flame-retardant, glass fibre reinforced confirming with glow wire test GWIT 775°C (EN 60335-1)
PA	Polyamide

EKL 1BE(F) .. GW750 / GV GW750



Nennspannung	450 V	IEC Ratings	450 V	UL Ratings	300 V
Klemmbereich ohne Drahtschutz	0,5 – 6 mm ² starre Leiter	Nominal voltage	450 V	Clamping range without wire protection	0.5 – 6 mm ² rigid wires
Klemmbereich mit Drahtschutz	0,5 – 4 mm ²	Clamping range with wire protection	0.5 – 4 mm ²	Abisolierlänge	6 – 7 mm
Abisolierlänge	6 – 7 mm	Wire stripping length	6 – 7 mm	Max. Umgebungstemperatur	
Max. Umgebungstemperatur		Max. ambient temperature		GW750	T110 (1 – 5 POL) T85 (6 – 12 POL)
GW750	T110 (1 – 5 POL)	GW750	T110 (1 – 5 POLES)	GV GW750	T140 (1 – 5 POL) T110 (6 – 12 POL)
GV GW750	T140 (1 – 5 POL)	GV GW750	T140 (1 – 5 POLES)	Material	Isolierteil PA 66
Material	Isolierteil PA 66	Material	Terminal housing PA 66	Einsätze	Messing chromatiert
Einsätze	Messing chromatiert	Inserts	Galvanized brass	Schrauben	Stahl chromatiert M3
Schrauben	Stahl chromatiert M3	Screws	Galvanized steel M3		

Zubehör: Seite 82 | Accessories: Page 82
 Weitere technische Daten ab Seite 99 | Further technical data from page 99 onwards

EKL 1BE	Klemmenfuß Raised base	DS	2B	GW750 / GV GW750	Polzahl Number of poles	Art. Nummer Art. number	VPE / Stk. Packing / pcs.	Gewicht / Stk. in g Weight / pc. in g	Kart. Type Box type	Breite Width A in mm
EKL 1BE		DS	2B	GW750	4 POL	88717112	800	9,7	0	36,5
EKL 1BE	F2			GV GW750	12 POL	88167200	250	35,1	C	117,3
EKL 1BE	F2			GW750	3 POL	88716568	1000	7,7	0	26,4
EKL 1BE	F2	DS		GV GW750	12 POL	88167204	250	32,3	C	117,3
EKL 1BE				GW750	2 POL	88166943	2000	4,8	0	16,3
EKL 1BE				GV GW750	3 POL	88167113	1200	7,5	0	26,4
EKL 1BE	F2		2B	GW750	3 POL	88167215	1000	7,4	0	26,4

Bedruckung der Einzelpole auf Anfrage
 Weitere Polvarianten auf Anfrage
 Printing of single poles upon request
 Additional number of poles upon request

Bei der Lagefixierung der Klemmen dürfen Luft- und Kriechstrecken von 4,0 mm nicht unterschritten werden.
 Bei nicht lagefixierter Verwendung (1 Pol) beträgt die Nennspannung 250 V.

The required creepage distances and clearances of 4.0 mm never shall decrease by fixing means.
 In loose applications (1 pole) the maximal voltage is 250 V.

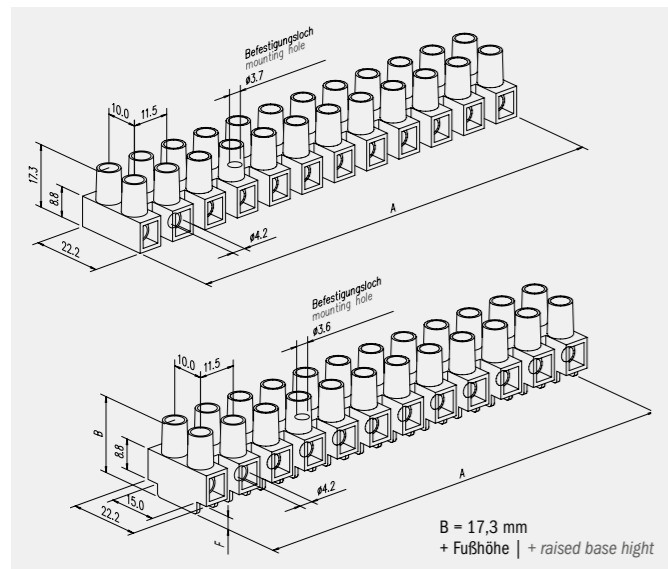
Prüfzeichen | Approvals

0,8 × 4,0 | 0,5 Nm

Typenschlüssel	
EKL 1BE	Klemmentype Größe 1
F2	Zusatzbezeichnung für Klemmenfuß 2 mm
DS	Zusatzbezeichnung für Drahtschutz
2B	Zusatzbezeichnung für Einsatz mit Trennwand
GW750	PA flammgeschützt entsprechend Glühdrahtprüfung GWIT 775°C (EN 60335-1)
GV GW750	PA flammgeschützt, glasfaserverstärkt entsprechend Glühdrahtprüfung GWIT 775°C (EN 60335-1)
PA	Polyamid

Code index	
EKL 1BE	Connector type size 1
F2	Additional code for connector with 2 mm raised base
DS	Additional code for insert with wire protector
2B	Additional code for insert with centre barrier
GW750	PA flame-retardant complies with glow wire test GWIT 775°C (EN 60335-1)
GV GW750	PA flame-retardant, glass fibre reinforced confirming with glow wire test GWIT 775°C (EN 60335-1)
PA	Polyamide

EKL 2E(F) .. GW750 / GV GW750



		Technische Daten	IEC Ratings	UL Ratings
Nennspannung		450 V	450 V	600 V(F), 300 V
Klemmbereich ohne Drahtschutz		0,5 - 10 mm ² starre Leiter	0,5 - 10 mm ² rigid wires	CU, AWG 22 - 8
Klemmbereich mit Drahtschutz		0,5 - 6 mm ²	0,5 - 6 mm ²	
Abisolierlänge		7,5 - 8,5 mm	7,5 - 8,5 mm	
Max. Umgebungstemperatur				
GW750	T110 (1 - 5 POL)	T85 (6 - 12 POL)	GW750	T110 (1 - 5 POLES)
GV GW750	T140 (1 - 5 POL)	T110 (6 - 12 POL)	GV GW750	T140 (1 - 5 POLES)
Material	Isolierteil	PA 66	Material	Terminal housing
	Einsätze	Messing chromatiert		Inserts
	Schrauben	Stahl chromatiert M3,5		Screws
				Galvanized brass
				Galvanized steel M3.5

Zubehör: Seite 82 | Accessories: Page 82
 Weitere technische Daten ab Seite 99 | Further technical data from page 99 onwards

EKL 2E	Klemmenfuß Raised base	DS	GW750 / GV GW750	Polzahl Number of poles	Art. Nummer Art. number	VPE / Stk. Packing / pcs.	Gewicht / Stk. in g Weight / pc. in g	Kart. Type Box type	Breite Width A in mm
EKL 2E DS			GV GW750	2 POL	88167718	1200	8,5	O	18,8
EKL 2E			GV GW750	3 POL	88167093	800	11,2	O	30,3
EKL 2E			GV GW750	12 POL	88167062	250	47,3	A	133,7
EKL 2E	F3,5		GW750	12 POL	88167307	250	45,8	A	133,7
EKL 2E	F3,5	DS	GV GW750	12 POL	88167102	250	49,5	A	133,7

Bedruckung der Einzelpole auf Anfrage
 Weitere Polvarianten auf Anfrage
 Printing of single poles upon request
 Additional number of poles upon request

Bei der Lagefixierung der Klemmen dürfen Luft- und Kriechstrecken von 4,0 mm nicht unterschritten werden.
 Bei nicht lagefixierter Verwendung (1 Pol) beträgt die Nennspannung 250 V.

The required creepage distances and clearances of 4.0 mm never shall decrease by fixing means.
 In loose applications (1 pole) the maximal voltage is 250 V.

Prüfzeichen | Approvals

0,8 x 4,5 | 0,8 Nm

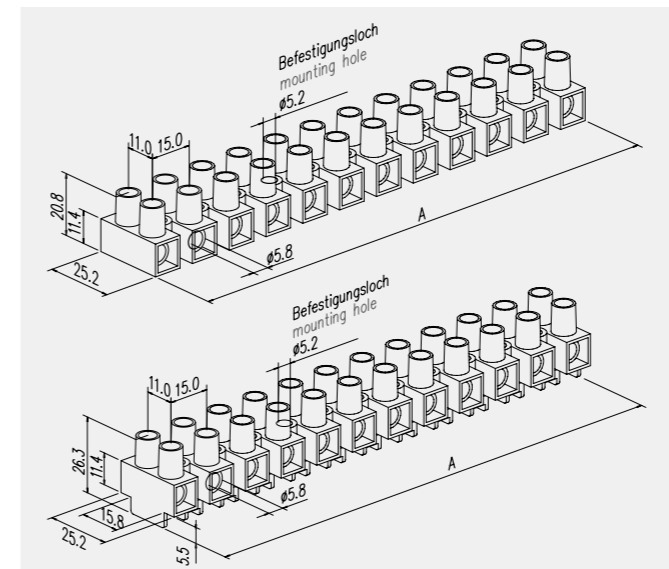
Typenschlüssel

EKL 2E	Klemmentype Größe 2
F	Klemmenfuß
F3,5	Zusatzbezeichnung für Klemmenfuß 3,5 mm
DS	Zusatzbezeichnung für Drahtschutz
GW750	PA flammgeschützt entsprechend Glühdrahtprüfung GWIT 775°C (EN 60335-1)
GV GW750	PA flammgeschützt, glasfaserverstärkt entsprechend Glühdrahtprüfung GWIT 775°C (EN 60335-1)
PA	Polyamid

Code index

EKL 2E	Connector type size 2
F	Raised base
F3,5	Additional code for connector with 3.5 mm raised base
DS	Additional code for insert with wire protector
GW750	PA flame-retardant complies with glow wire test GWIT 775°C (EN 60335-1)
GV GW750	PA flame-retardant, glass fibre reinforced confirming with glow wire test GWIT 775°C (EN 60335-1)
PA	Polyamide

EKL 3E(F) .. GV GW750



		Technische Daten	IEC Ratings	UL Ratings
Nennspannung		450 V	450 V	600 V(F), 300 V
Klemmbereich ohne Drahtschutz		6 - 16 mm ² starre Leiter	6 - 16 mm ² rigid wires	CU, AWG 10 - 6
Klemmbereich mit Drahtschutz		6 - 10 mm ²	6 - 10 mm ²	
Abisolierlänge		8,5 - 9,5 mm	8,5 - 9,5 mm	
Max. Umgebungstemperatur		GV GW750: T140	GV GW750: T140	
Material	Isolierteil	PA 66	Material	Terminal housing
	Einsätze	Messing chromatiert		Inserts
	Schrauben	Stahl chromatiert M4		Screws
				Galvanized brass
				Galvanized steel M4

Zubehör: Seite 82 | Accessories: Page 82
 Weitere technische Daten ab Seite 99 | Further technical data from page 99 onwards

EKL 3E	Klemmenfuß Raised base	DS	GW750 / GV GW750	Polzahl Number of poles	Art. Nummer Art. number	VPE / Stk. Packing / pcs.	Gewicht / Stk. in g Weight / pc. in g	Kart. Type Box type	Breite Width A in mm
EKL 3E			GV GW750	12 POL	88167260	100	87,5	C	175,6
EKL 3E	F	DS	GV GW750	12 POL	88167105	100	92,8	J	175,6
EKL 3E	F		GV GW750	12 POL	88167263	100	90,1	J	175,6

Bedruckung der Einzelpole auf Anfrage
 Weitere Polvarianten auf Anfrage
 Printing of single poles upon request
 Additional number of poles upon request

Bei der Lagefixierung der Klemmen dürfen Luft- und Kriechstrecken von 4,0 mm nicht unterschritten werden.

The required creepage distances and clearances of 4.0 mm never shall decrease by fixing means.

Prüfzeichen | Approvals

0,8 x 4,5 | 1,2 Nm

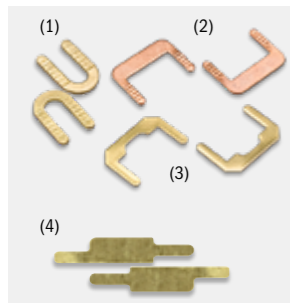
Typenschlüssel

EKL 3E	Klemmentype Größe 3
F	Zusatzbezeichnung für Klemmenfuß 5,5 mm
DS	Zusatzbezeichnung für Drahtschutz
GW750	PA flammgeschützt entsprechend Glühdrahtprüfung GWIT 775°C (EN 60335-1)
GV GW750	PA flammgeschützt, glasfaserverstärkt entsprechend Glühdrahtprüfung GWIT 775°C (EN 60335-1)
PA	Polyamid

Code index

EKL 3E	Connector type size 3
F	Additional code for connector with 5.5 mm raised base
DS	Additional code for insert with wire protector
GW750	PA flame-retardant complies with glow wire test GWIT 775°C (EN 60335-1)
GV GW750	PA flame-retardant, glass fibre reinforced confirming with glow wire test GWIT 775°C (EN 60335-1)
PA	Polyamide

Verbindungslasche | Terminal Bridge



Material Kupfer, Messing
Material copper, brass

Bezeichnung Description	Art. Nummer Art. number	passend für suitable for	Gewicht in g Weight in g	VPE / Stk. Packing / pcs.	Kart. Type Box type
VL BEKL MS (1)	08004129	BEKL	1	30.000	X
VL CU VERPACKT (2)	88285705	SFK	1	10.000	A
STT VL T20 KADO (3)	08004061	KADO	1	20.000	X
VL Z XT MS (4)	08004099	KADO XT	1	15.000	E

Erdzunge | Earth-tag

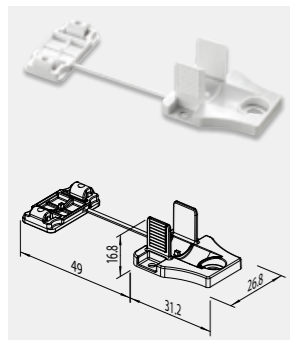


Material Kupfer
Material copper

Bezeichnung Description	Art. Nummer Art. number	Gewicht in g Weight in g	VPE / Stk. Packing / pcs.	Kart. Type Box type
STT ERDPL SFK	08003120	2,3	5000	X

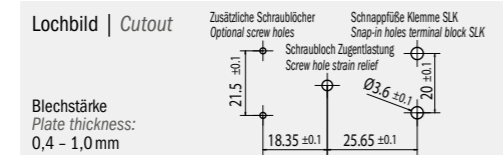
Erdzungen passend für die angeführten Produkte lt. Bezeichnung
Earth-tags suitable for the mentioned products according to description

Befestigungsplatte mit Zugentlastung | Mounting Plate with Strain Relief



Material Polycarbonat
Material Polycarbonate

Bezeichnung Description	Art. Nummer Art. number	Kabeldurchmesser Cable diameter	Gewicht in g Weight in g	VPE / Stk. Packing / pcs.	Kart. Type Box type
BFP+ZUG OF	88167546	Ø 5 - 12 mm	3,5	500	A



Kundenentwicklung für Backöfen
Customised development for ovens



KADO 1/7 Kundenentwicklung für Industriegeschirrspüler
KADO 1/7 Customised development for industrial dishwashers



Kundenentwicklung für Hot & Wet
Customised development for hot & wet



Kundenentwicklung für Hot & Wet
Customised development for hot & wet



Kundenentwicklung für Geschirrspüler
Customised development for dishwashers



Kundenentwicklung für Herde und Backöfen
Customised development for cookers and ovens

Anschlussklemmen für die Gebäudeinstallation

Connectors for the building installation sector



Auszug aus dem Sortiment für die Gebäudeinstallation

Selection of the product range for the building installation sector



SDKF
Universelle Verbindungsklemme
Universal wire connector

Seite | Page 86



SDK
Schraublose Dosenklemme
Screwless junction box connector

Seite | Page 88



EKL
Die vielfältige Europaklemmleiste
The versatile European terminal strip

Seite | Page 90



FD
Feuchtraumdosen
Damp-proof junction boxes

Seite | Page 95

Schraublose Installationsklemmen

Screwless Installation Connectors

SDKF ..	86
SDK ..	88

Klemmleisten Polypropylen

Connector Strips Polypropylene

EKL S ..	90
EKL .. SVCE ..	92
EKL 3E(F) .. PA ..	93

Klemmleisten Polyamid

Connector Strips Polyamide

EKL 4BE .. PA ..	94
EKL 5E .. PA ..	94

Feuchtraumdosen

Damp-proof Junction Boxes

FD ..	95
-------	----

Zubehör

Accessories

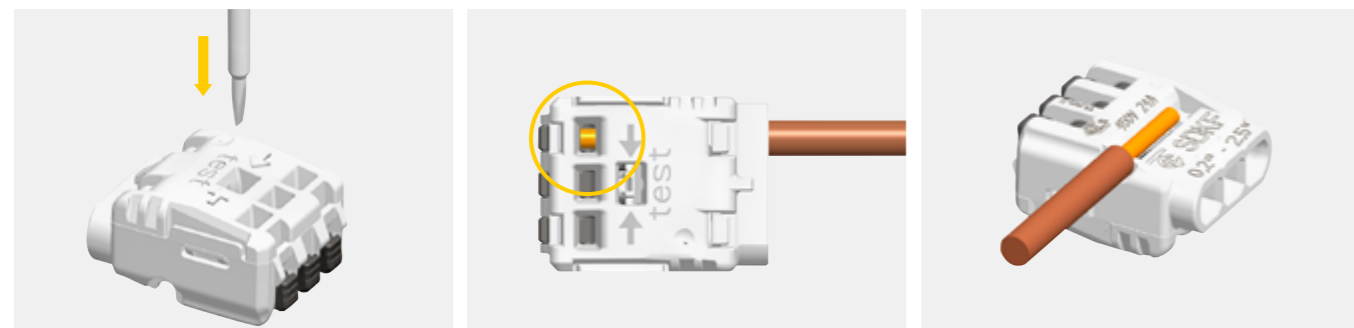
Nullleiterschienenträger Neutral busbar support	96
Befestigungsplatte mit Zugentlastung Mounting plate with strain relief	96

SDKF..

Universelle Verbindungsklemme
Universal Wire Connector

Das Allroundtalent SDKF eignet sich für zahlreiche Anwendungen im Bereich Gebäudeinstallation und Leuchten. Der Trend geht in all diesen Anwendungsfällen in Richtung Stecktechnologie für alle Leiterarten (eindrätig, mehrdrätig und flexibel). Die Leiter sind komfortabel werkzeuglos steck- und lösbar.

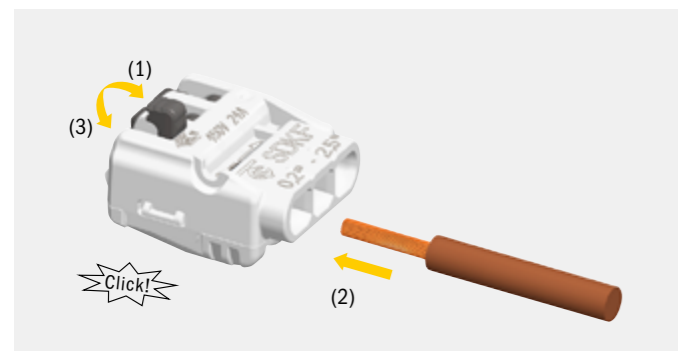
The allround talent SDKF can be used for numerous applications in building installations and luminaires. There is a tendency towards push-in technology for all types of wires (solid, rigid stranded and flexible). Wires can easily be connected and detached without the use of tools.



Prüfung | Testing

Kontrollfenster für korrekt abisolierte und eingesteckte Leiter | Control window for correctly skinned and pushed-in wires

Messung Abisolierlänge | Gauge wire stripping length



Bei flexiblen Leitern Lösehebel komplett öffnen / schließen
For flexible wires open / close the release lever completely



Für eindrätige Leiter ist es nicht notwendig, den Hebel vor dem Einstecken des Leiters zu öffnen
For solid wires it is not necessary to open the lever before pushing in the wire



SDKF
Video auf YouTube
Video on YouTube

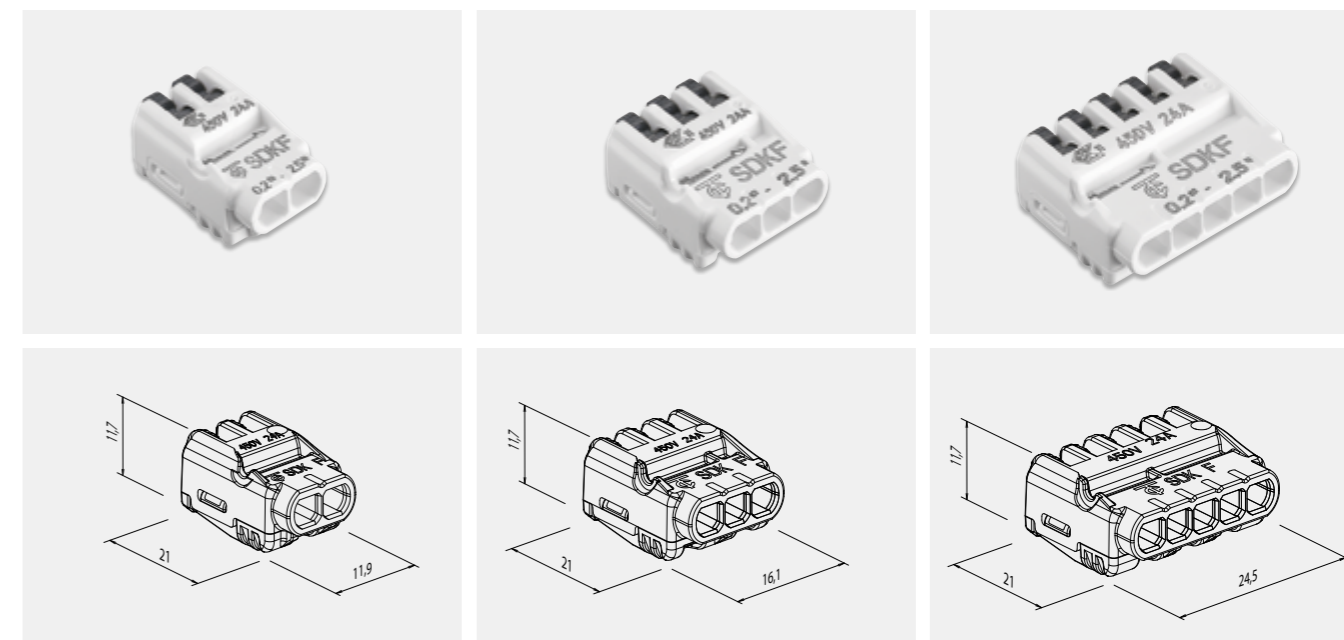
SDKF..: Alle Vorteile auf einen Blick

- Klemmbereich: 0,2 mm² – 2,5 mm² für eindrätige, mehrdrätige und flexible Leiter
- Mehrere Drahtquerschnitte in einer Klemme vereinbar
- Hohe Abzugskräfte
- Eindrätige Leiter ohne Öffnen der Lösehebel einsteckbar
- Sichtfenster zur Kontrolle der Klemmstelle führt zu erhöhter Sicherheit bei der Montage
- Einfache Handhabung
- Messung der optimalen Abisolierlänge

SDKF..: All advantages at a glance

- Clamping range: 0.2 mm² – 2.5 mm² for solid, rigid stranded and flexible wires
- A number of wire cross sections can be combined in one terminal
- High pull-out forces
- Connection of solid wires without activating the release lever
- Viewing window for visual inspection of the clamping points means greater safety during installation
- Simple handling
- Gauge for ideal wire stripping length

SDKF..



		Technische Daten		IEC Ratings		UL Ratings	
Nennspannung	450 V	Nominal voltage	450 V	Terminal housing	PC	Terminal housing	PC
Nennstrom	24 A	Nominal current	24 A	Terminal cover	PC	Terminal cover	PC
Klemmbereich	0,2 mm ² – 2,5 mm ²	Clamping range	0.2 mm ² – 2.5 mm ²	Contact parts	Copper	Contact parts	Copper
Abisolierlänge	9 – 10 mm	Wire stripping length	9 – 10 mm	Spring	Stainless steel	Spring	Stainless steel
Max. Umgebungstemperatur	T85	Max. ambient temperature	T85	Phase tester and test probe (max. Ø 2 mm)		Phase tester and test probe (max. Ø 2 mm)	
Prüföffnung	Phasenprüfer und Prüfstift (max. Ø 2 mm)	Test opening					
Material	Gehäuse: PC Deckel: PC Kontaktteile: Kupfer Feder: Edelstahl	Material					

Weitere technische Daten ab Seite 99
Further technical data from page 99 onwards

SDKF	Anzahl der Anschlüsse Number of terminals	Farbe Colour	Art. Nummer Art. number	VPE / Stk. Packing / pcs.	Gewicht / Stk. in g Weight / pc. in g	Kart. Type Box type
SDKF	2	weiß, anthrazit white, anthracite	88167926	20 × 100	2,0	D
SDKF	3	weiß, anthrazit white, anthracite	88167927	20 × 75	2,7	D
SDKF	5	weiß, anthrazit white, anthracite	88167928	20 × 50	4,1	D
SDKF	2	transparent, anthrazit transparent, anthracite	88168002	4000	2,0	0
SDKF	3	transparent, anthrazit transparent, anthracite	88168003	3000	2,7	0
SDKF	5	transparent, anthrazit transparent, anthracite	88168004	2000	4,1	0

Prüfzeichen | Approval    

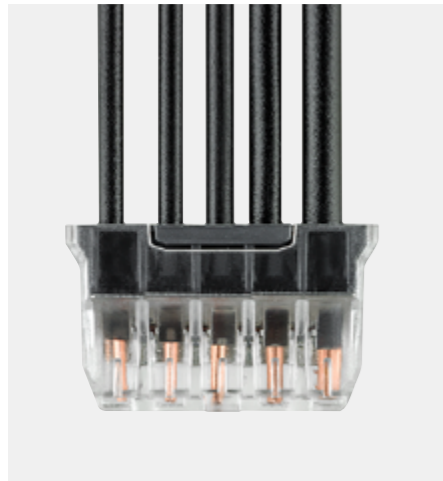
Typenschlüssel

SDKF Schraublose Dosenklemme flexibel
PC Polycarbonat

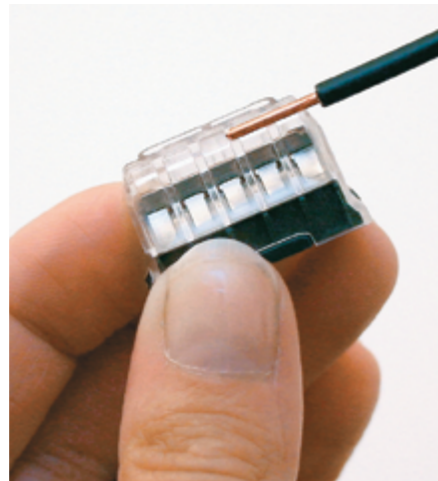
Code index

SDKF Screwless junction box connector flexible
PC Polycarbonate

SDK



Mehrere Leiterquerschnitte vereinbar | A number of different wire cross sections can be combined



Leiter 8 - 9 mm abisolieren
Strip wire 8 - 9 mm



Lösen des Leiters durch Drehen und Ziehen
Release the wire by twisting and pulling

SDK: Alle Vorteile auf einen Blick

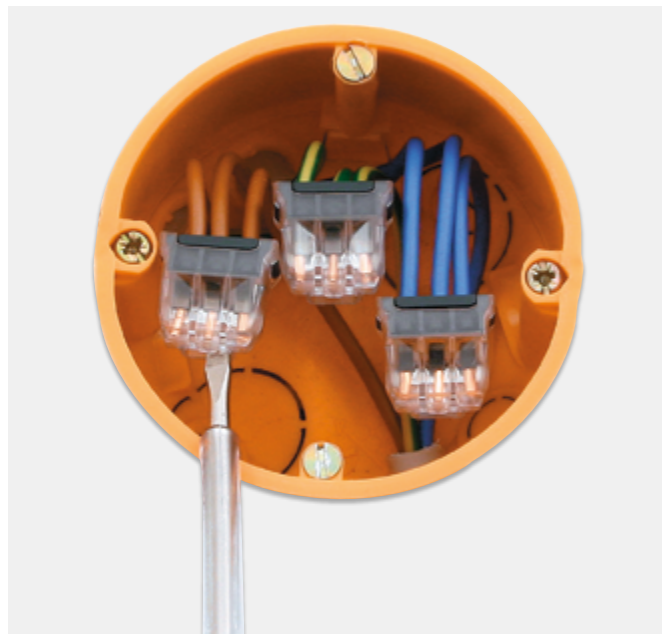


- Klemmbereich: 0,5 mm² - 2,5 mm² für starre eindrähtige Leiter, 1,5 mm² - 2,5 mm² für starre mehrdrähtige Leiter
- Mehrere Drahtquerschnitte in einer Klemme vereinbar
- Hochtransparentes Sichtfenster zur optischen Kontrolle der Klemmstelle führt zu erhöhter Sicherheit bei der Montage
- Geringe Einsteckkräfte - hohe Abzugskräfte

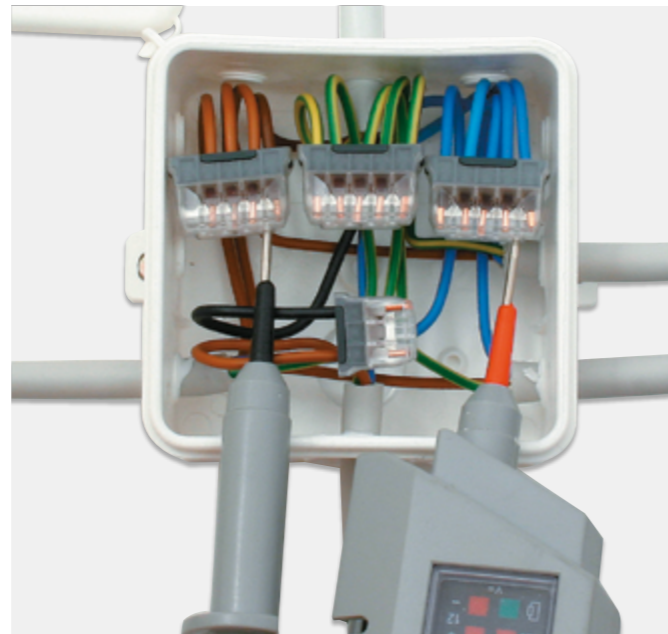
SDK: All advantages at a glance



- Clamping range: 0.5 mm² - 2.5 mm² for solid wires, 1.5 mm² - 2.5 mm² for rigid stranded wires
- A number of wire cross sections can be combined in one terminal
- Highly transparent viewing window for visual inspection of the clamping points means greater safety and reliability during installation
- Easy to plug in - high pull-out force



Anwendungsbeispiel mit SDK 3 in Unterputz-Verteilerdose
Typical application of SDK 3 in flush junction box

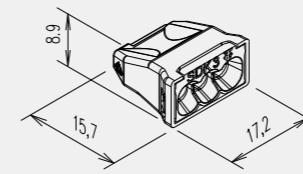


Prüfen in Aufputzverteilerdose mit Prüfstift Ø 2 mm
Using a test probe 2 mm Ø in a surface-mounted junction box

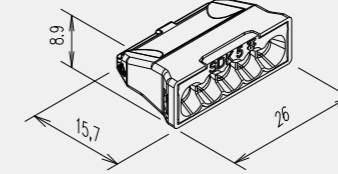
SDK ..



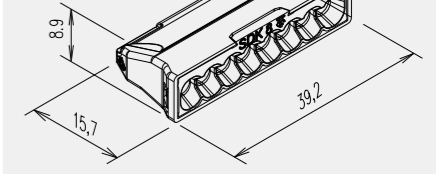
SDK 3



SDK 5



SDK 8



Nennspannung Nominal voltage	450 V	Nominal voltage Nominal current	450 V	IEC Ratings 450 V	UL Ratings 600 V
	24 A		24 A		
Klemmbereich Clamping range	0,5 mm ² - 2,5 mm ² eindrähtige Leiter	1,5 mm ² - 2,5 mm ² starre mehrdrähtige Leiter	0.5 mm ² - 2.5 mm ² solid wires	0.5 mm ² - 2.5 mm ² solid wires	CU, AWG 20 - 16 (SOL)
				1.5 mm ² - 2.5 mm ² rigid stranded wires	1.5 mm ² - 2.5 mm ² rigid stranded wires
Abisolierlänge Wire stripping length	8 - 9 mm		8 - 9 mm	8 - 9 mm	
Max. Umgebungstemperatur Max. ambient temperature	T90		T90	T90	T105
Prüföffnung Test opening	Phasenprüfer und Prüfstift (max. Ø 2 mm)			Phase tester and test probe (max. Ø 2 mm)	
					Material

Weitere technische Daten ab Seite 99
Further technical data from page 99 onwards

SDK	Anzahl der Anschlüsse Number of terminals	Farbe* Colour*	Art. Nummer Art. number	VPE / Stk. Packing / pcs.	Gewicht / Stk. in g Weight / pc. in g	Kart. Type Box type
SDK	3	transparent, anthrazit transparent, anthracite	88713954	20 x 100	1,3	D
SDK	3	transparent, anthrazit transparent, anthracite	88714701	2500	1,3	E
SDK	5	transparent, anthrazit transparent, anthracite	88713967	20 x 100	2,1	D
SDK	5	transparent, anthrazit transparent, anthracite	88714694	2500	2,1	O
SDK	8	transparent, anthrazit transparent, anthracite	88713900	20 x 50	3,4	D
SDK	8	transparent, anthrazit transparent, anthracite	88714710	2000	3,4	O

*Weitere Farben auf Anfrage erhältlich

*Further colours upon request

Prüfzeichen | Approvals

Typenschlüssel

SDK Schraublose Dosenklemme
PA Polyamid
PC Polycarbonat

Code index

SDK Screwless junction box connector
PA Polyamide
PC Polycarbonate

EKL S



Einfache Leitereinführung durch verbessertes Design
Improved design for easy wire entry



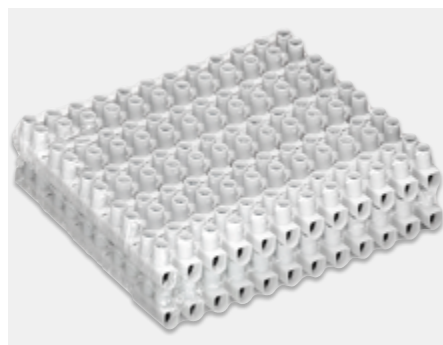
Höchste Biegsamkeit
Supreme pliability

EKL S: Alle Vorteile auf einen Blick

- Neues anwenderfreundliches Design
- Einfache Leitereinführung
- Stabiles Drehmoment
- Einfach zu trennen: „twist 'n pull“
- Höchste Biegsamkeit
- Bewährte Temperaturbeständigkeit
- Internationale Prüfzeichen
- Entspricht den Vorgaben gemäß EN 60998-1:2004, EN 60998-2-1:2004

EKL S: All advantages at a glance

- New user friendly design
- Easy wire entry
- Stable torque
- Easy to divide: “twist 'n pull“
- Supreme pliability
- Established temperature rating
- International approvals
- Complies with requirements in EN 60998-1:2004, EN 60998-2-1:2004



Verpackungseinheit: 10er Pack
Packing unit: pack of 10

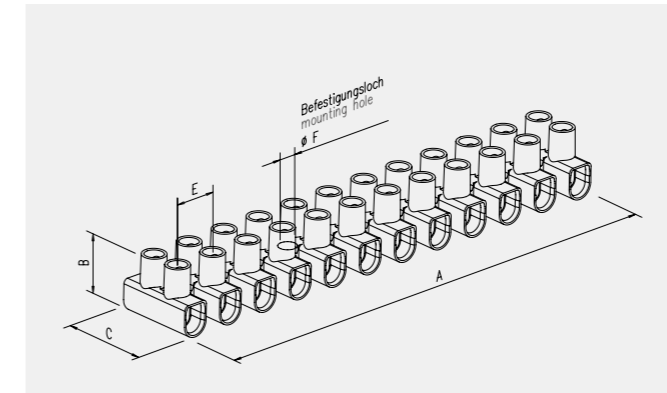


Einfach zu trennen – „twist 'n pull“
Easy to divide “twist 'n pull“



Bei nicht lagefixierter Verwendung beträgt die Nennspannung für EKL 0S und EKL 1S 250V
In loose applications the maximal voltage for EKL 0S and EKL 1S is 250V

EKL S



Nennspannung Klemmbereich		Technische Daten 450 V		Nominal voltage Clamping range		IEC Ratings 450 V	
EKL 0 S	1 – 4 mm ² eindrätige Leiter	EKL 0 S	1 – 4 mm ² eindrätige Leiter	EKL 0 S	1 – 4 mm ² solid wires	EKL 0 S	1 – 4 mm ² solid wires
EKL 1 S	1,5 – 6 mm ²	EKL 1 S	1,5 – 6 mm ² eindrätige Leiter	EKL 1 S	1,5 – 6 mm ² eindrätige Leiter	EKL 1 S	1,5 – 6 mm ² solid wires
EKL 2 S	2,5 – 10 mm ² eindrätige Leiter	EKL 2 S	2,5 – 10 mm ² eindrätige Leiter	EKL 2 S	2,5 – 10 mm ² eindrätige Leiter	EKL 2 S	2,5 – 10 mm ² solid wires
EKL 3 S	2,5 – 6 mm ² mehrdrätige und flexible Leiter	EKL 3 S	2,5 – 6 mm ² mehrdrätige und flexible Leiter	EKL 3 S	2,5 – 6 mm ² mehrdrätige und flexible Leiter	EKL 3 S	2,5 – 6 mm ² rigid stranded and flexible wires
	4 – 16 mm ² eindrätige Leiter		4 – 16 mm ² eindrätige Leiter		4 – 16 mm ² eindrätige Leiter		4 – 16 mm ² solid wires
	4 – 10 mm ² mehrdrätige Leiter		4 – 10 mm ² mehrdrätige Leiter		4 – 10 mm ² mehrdrätige Leiter		4 – 10 mm ² rigid stranded wires
	4 – 6 mm ² flexible Leiter		4 – 6 mm ² flexible Leiter		4 – 6 mm ² flexible Leiter		4 – 6 mm ² flexible wires
Abisolierlänge		Wire stripping length		EKL 0 S	5 – 6 mm	EKL 0 S	5 – 6 mm
EKL 1 S	6 – 7 mm	EKL 1 S	6 – 7 mm	EKL 1 S	6 – 7 mm	EKL 1 S	6 – 7 mm
EKL 2 S	7,5 – 8,5 mm	EKL 2 S	7,5 – 8,5 mm	EKL 2 S	7,5 – 8,5 mm	EKL 2 S	7,5 – 8,5 mm
EKL 3 S	8,5 – 9,5 mm	EKL 3 S	8,5 – 9,5 mm	EKL 3 S	8,5 – 9,5 mm	EKL 3 S	8,5 – 9,5 mm
Max. Umgebungstemp.		Max. ambient temp.		EN 60998	T80	EN 60998	T80
Material		Material		Isolierteil	PP	Terminal housing	PP
Einsätze	Stahl verzinkt	Inserts	Tinned steel	Schrauben	Stahl chromatiert	Screws	Galvanized steel

EKL .. S	Gewindedimension Dimension of thread	Farbe Colour	Art. Nummer Art. number	VPE/ Stk. Packing/ pcs.	Gewicht/ Stk. Weight/ pc. in g	Kart. Type Box type	Breite Width A in mm	Höhe Height B in mm	Tiefe Depth C in mm	Teilung Pitch E in mm	Befestigungsloch mounting hole F in mm	* in 10er Packs *in packs of 10
EKL 0 S	M2,6	weiß white	88717768	50 × 10*	17,3	C	94,9	13	16,6	8,1	2,65	×
EKL 0 S	M2,6	weiß white	88166866	500	17,3	C	94,9	13	16,6	8,1	2,65	
EKL 0 S	M2,6	schwarz black	88166865	50 × 10*	17,3	C	94,9	13	16,6	8,1	2,65	×
EKL 0 S	M2,6	schwarz black	88166867	500	17,3	C	94,9	13	16,6	8,1	2,65	
EKL 1 S	M3	weiß white	88716770	25 × 10*	25,3	E	116,5	14,9	18,9	10	3,4	×
EKL 1 S	M3	weiß white	88717035	250	25,3	E	116,5	14,9	18,9	10	3,4	
EKL 1 S	M3	schwarz black	88716109	25 × 10*	25,3	E	116,5	14,9	18,9	10	3,4	×
EKL 1 S	M3	schwarz black	88717041	250	25,3	E	116,5	14,9	18,9	10	3,4	
EKL 2 S	M3,5	weiß white	88717774	25 × 10*	42	O	133,8	17,3	23,4	11,5	3,7	×
EKL 2 S	M3,5	weiß white	88718080	250	42	A	133,8	17,3	23,4	11,5	3,7	
EKL 2 S	M3,5	schwarz black	88718299	25 × 10*	42	O	133,8	17,3	23,4	11,5	3,7	×
EKL 2 S	M3,5	schwarz black	88718378	250	42	A	133,8	17,3	23,4	11,5	3,7	
EKL 3 S	M4	weiß white	88717780	10 × 10*	74,3	C	174,5	20,7	25	15	4,9	×
EKL 3 S	M4	weiß white	88166825	100	74,3	C	174,5	20,7	25	15	4,9	
EKL 3 S	M4	schwarz black	88166827	10 × 10*	74,3	C	174,5	20,7	25	15	4,9	×
EKL 3 S	M4	schwarz black	88166824	100	74,3	C	174,5	20,7	25	15	4,9	

Alle angeführten Typen sind 12-polig (weitere Typen auf Anfrage)
All listed types are 12-pole versions (further types upon request)

Bei der Lagefixierung der Klemmen dürfen Luft- und Kriechstrecken von 4,0 mm nicht unterschritten werden
The required creepage distances and clearances of 4.0 mm never shall decrease by fixing means

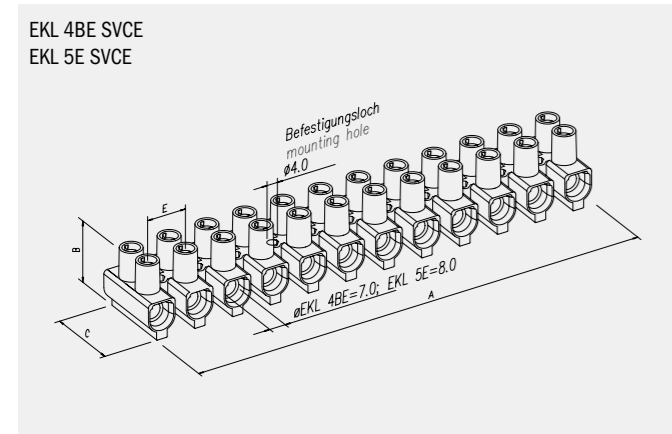
Prüfzeichen | Approvals

EKL 0 S 0,6 × 3,5 | 0,4 Nm
EKL 1 S 0,8 × 4,0 | 0,5 Nm
EKL 2 S 0,8 × 4,5 | 0,8 Nm
EKL 3 S 0,8 × 4,5 | 1,2 Nm

Typenschlüssel
EKL .. S Klemmentype Größe
PP Polypropylen

Code index
EKL .. S Connector type size
PP Polypropylene

EKL .. SVCE



		Technische Daten	
Nennspannung	EKL 4 BE / 5E	750 V	
Klemmbereich	EKL 4BE	10 - 25 mm ²	
	EKL 5E	16 - 35 mm ²	
Abisolierlänge	EKL 4BE	9 - 10 mm	
	EKL 5E	11,5 - 12,5 mm	
Max. Umgebungstemperatur	EN 60998	T80	
Material	Isolierteil	PP	
	Einsätze	Messing	
	Schrauben	Stahl chromatiert	

		IEC Ratings	
Nominal voltage	EKL 4 BE / 5E	750 V	
Clamping range	EKL 4BE	10 - 25 mm ²	
	EKL 5E	16 - 35 mm ²	
Wire stripping length	EKL 4BE	9 - 10 mm	
	EKL 5E	11.5 - 12.5 mm	
Max. ambient temperature	EN 60998	T80	
Material	Terminal housing	PP	
	Inserts	Brass	
	Screws	Galvanized steel	

EKL ..	SVCE	Polzahl Number of poles	Farbe Colour	Art. Nummer Art. number	VPE / Stk. Packing / pcs.	Gewicht / Stk. in g Weight / pc. in g	Kart. Type Box type	Breite Width A in mm	Höhe Height B in mm	Tiefe Depth C in mm	Teilung Pitch E in mm	* in 10er Packs *in packs of 10
EKL 4BE	SVCE	12 POL	weiß white	88717339	5 x 10*	109,4	R	187,3	28	30	16	x
EKL 4BE	SVCE	12 POL	weiß white	88717584	50	109,4	E	187,3	28	30	16	
EKL 4BE	SVCE	12 POL	schwarz black	88717947	5 x 10*	109,4	R	187,3	28	30	16	x
EKL 4BE	SVCE	12 POL	schwarz black	88717931	50	109,4	E	187,3	28	30	16	
EKL 5E	SVCE	12 POL	weiß white	88945877	5 x 10*	169,1	C	211,0	29,6	36,4	18	x
EKL 5E	SVCE	12 POL	schwarz black	88945876	5 x 10*	169,1	C	211,0	29,6	36,4	18	x

Bei der Lagefixierung der Klemmen dürfen Luft- und Kriechstrecken von 4,0 mm nicht unterschritten werden.

The required creepage distances and clearances of 4.0 mm never shall decrease by fixing means.

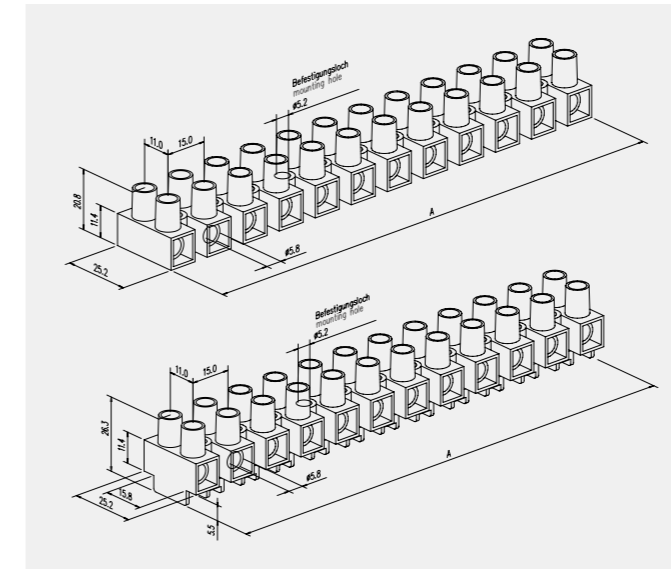
Prüfzeichen | Approvals

1,0 x 5,5 | 2,0 Nm

Typenschlüssel	
EKL ..	Klemmentype Größe
PP	Polypropylen
SVCE	Einsatz Messing / Isoliermaterial Polypropylen

Code index	
EKL ..	Connector type size
PP	Polypropylene
SVCE	Inserts brass / Insulating material Polypropylene

EKL 3E(F) .. PA



		Technische Daten	
Nennspannung	EKL 3E(F) .. PA	450 V	
Klemmbereich ohne Drahtschutz	EKL 3E(F) .. PA	6 - 16 mm ² starre Leiter	
Klemmbereich mit Drahtschutz	EKL 3E(F) .. PA	6 - 10 mm ²	
Abisolierlänge	EKL 3E(F) .. PA	8,5 - 9,5 mm	
Max. Umgebungstemperatur	EKL 3E(F) .. PA	T110	
Material	Isolierteil	PA 66	
	Einsätze	Messing chromatiert	
	Schrauben	M4: Stahl chromatiert M4 M5: Stahl chromatiert M5	

		IEC Ratings		UL Ratings	
Nominal voltage	EKL 3E(F) .. PA	450 V		600 V(F), 300 V	
Clamping range without wire protection	EKL 3E(F) .. PA	6 - 16 mm ² rigid wires		CU, AWG 10 - 6	(SOL/STR)
Clamping range with wire protection	EKL 3E(F) .. PA	6 - 10 mm ²			
Wire stripping length	EKL 3E(F) .. PA	8.5 - 9.5 mm			
Max. ambient temperature	EKL 3E(F) .. PA	T110			
Material	Terminal housing	PA 66			
	Inserts	Galvanized brass			
	Screws	M4: Galvanized steel M4 M5: Galvanized steel M5			

Zubehör: Seite 96 | Accessories: Page 96
Weitere technische Daten ab Seite 99 | Further technical data from page 99 onwards

EKL 3E	Klemmenfuß Raised base	Schrauben Screws	DS	Polzahl Number of poles	Art. Nummer Art. number	VPE / Stk. Packing / pcs.	Gewicht / Stk. in g Weight / pc. in g	Kart. Type Box type	Breite Width A in mm
EKL 3E	F	M5	DS	6 POL	88160912	200	46,8	A	85
EKL 3E	F3	M5	DS	3 POL	88160902	400	23,5	0	39,8
EKL 3E		M4		12 POL	88812908	10 x 10	81,6	C	173,9
EKL 3E		M4	DS	12 POL	88754303	100	83,4	C	173,9
EKL 3E	F	M4		12 POL	88274600	10 x 10	84,8	C	173,9
EKL 3E	F	M4		12 POL	88533306	100	84,8	J	173,9
EKL 3E	F	M4		3 POL	88711913	400	21,1	0	39,8
EKL 3E	F	M4	DS	12 POL	88276301	100	85,2	J	173,9
EKL 3E	F	M4	DS	4 POL	88160592	250	28,2	0	54,7
EKL 3E	F	M5	DS	12 POL	88752507	100	94,1	J	173,9
EKL 3E	F3	M5	DS	12 POL	88704600	100	93,8	J	173,9

Bedruckung der Einzelpole auf Anfrage
Weitere Polvarianten auf Anfrage

Printing of single poles upon request
Additional number of poles upon request

Bei der Lagefixierung der Klemmen dürfen Luft- und Kriechstrecken von 4,0 mm nicht unterschritten werden.

The required creepage distances and clearances of 4.0 mm never shall decrease by fixing means.

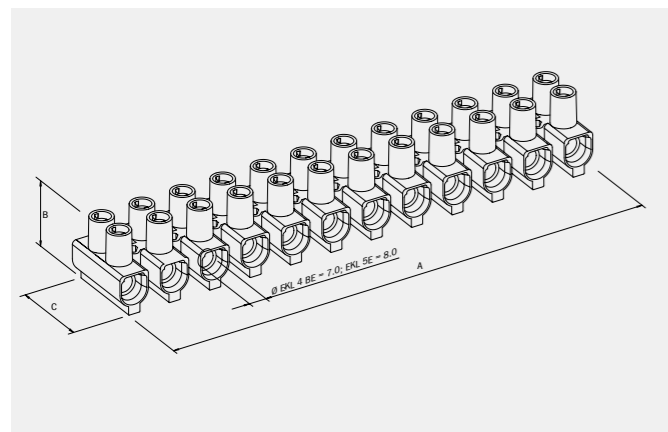
Prüfzeichen | Approvals

M4: 0,8 x 4,5 | 1,2 Nm
M5: 0,8 x 4,5 | 2,0 Nm

Typenschlüssel	
EKL 3E	Klemmentype Größe 3
F	Zusatzbezeichnung für Klemmenfuß 5,5 mm
F3	Zusatzbezeichnung für Klemmenfuß 3 mm
DS	Zusatzbezeichnung für Drahtschutz
PA	Polyamid

Code index	
EKL 3E	Connector type size 3
F	Additional code for connector with 5.5 mm raised base
F3	Additional code for connector with 3 mm raised base
DS	Additional code for insert with wire protector
PA	Polyamide

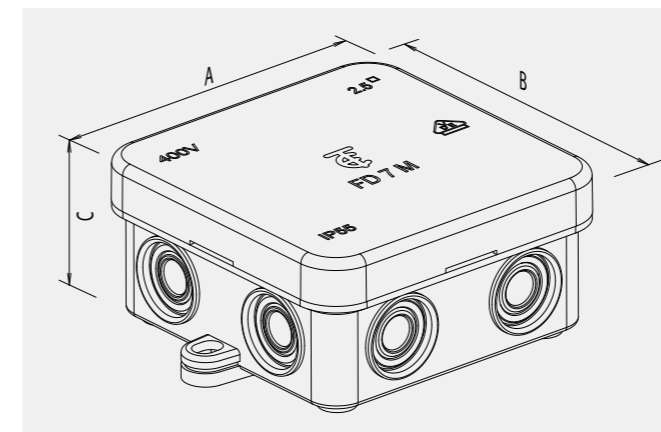
EKL 4BE .. PA
EKL 5E .. PA



		Technische Daten	
Nennspannung		750 V	
Klemmbereich	EKL 4BE	10 - 25 mm ²	
	EKL 5E	16 - 35 mm ²	
Abisolierlänge	EKL 4BE	9 - 10 mm	
	EKL 5E	11,5 - 12,5 mm	
Max. Umgebungstemperatur		T110	
Material	Isolierteil	PA 66	
	Einsätze	Messing / Messing chromatiert	
	Schrauben	Stahl chromatiert M5	

		IEC Ratings		UL Ratings	
Nominal voltage		750 V		600 V	
Clamping range	EKL 4BE	10 - 25 mm ²		CU, AWG 8 - 4	
	EKL 5E	16 - 35 mm ²		CU, AWG 8 - 2	
Wire stripping length	EKL 4BE	9 - 10 mm			
	EKL 5E	11.5 - 12.5 mm			
Max. ambient temperature		T110			
Material	Terminal housing	PA 66			
	Inserts	Brass / Galvanized brass			
	Screws	Galvanized steel M5			

FD ..



		Technische Daten	
Nennspannung		400 V	
Nennquerschnitt		2,5 mm ²	
Schutzart		IP 55	
Material	Dose	Polyäthylen flammwidrig	
	Deckel	Polypropylen flammwidrig	

		IEC Ratings	
Nominal voltage		400 V	
Nominal clamping area		2.5 mm ²	
IP Protection		IP 55	
Material	Box	Polyethylene flame-retardant	
	Lid	Polypropylene flame-retardant	

Zubehör: Seite 96 | Accessories: Page 96
Weitere technische Daten ab Seite 99 | Further technical data from page 99 onwards

EKL ..	PA	ECR	Polzahl Number of poles	Art. Nummer Art. number	VPE / Stk. Packing / pcs.	Gewicht / Stk. in g Weight / pc. in g	Kart. Type Box type	Breite Width A in mm	Höhe Height B in mm	Tiefe Depth C in mm
EKL 4BE	PA		12 POL	88717578	50	117,9	X	187,3	28	30,0
EKL 5E	PA		12 POL	88717414	50	185,7	C	211,0	29,7	36,5
EKL 5E	PA	ECR	3 POL	88718687	200	46,5	A	49,9	29,7	36,5
EKL 5E	PA	ECR	4 POL	88718693	150	62,2	A	67,7	29,7	36,5

Bedruckung der Einzelpole auf Anfrage
Weitere Polvarianten auf Anfrage

Printing of single poles upon request
Additional number of poles upon request

Bei der Lagefixierung der Klemmen dürfen Luft- und Kriechstrecken von 6,0 mm nicht unterschritten werden.

The required creepage distances and clearances of 6.0 mm never shall decrease by fixing means.

FD	7 / 10 / 12	Art. Nummer Art. number	Gewicht / Stk. in g Weight / pc. in g	VPE / Stk. Packing / pcs.	Abmessung Dimension A	Abmessung Dimension B	Abmessung Dimension C	Kart. Type Box type
FD	10 S	88168303	30,1	140	80	43	36	X
FD	7 M	88168304	35,7	150	75	75	37	X
FD	12 L	88168305	55,8	80	85	85	40	X

Prüfzeichen | Approvals

1,0x5,5 | 2,0 Nm

Typenschlüssel

EKL ..	Klemmentype / Klemmengröße
ECR	Zusatzbezeichnung für verzinnete Kontaktteile
PA	Polyamid

Code index

EKL ..	Connector type / size
ECR	Additional code for tinned inserts
PA	Polyamide

Prüfzeichen | Approvals

Typenschlüssel

FD	Feuchtraumdose
7/10/12	Anzahl der Kabeleinführungen

Code index

FD	Damp-proof junction box
7/10/12	Number of cable entries

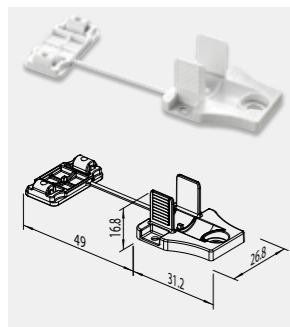
Nullleiterschienenträger | Neutral busbar support



Material Polyamid 66 beige
Material Polyamide 66 beige

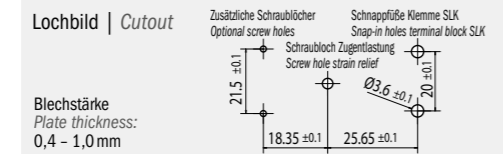
Bezeichnung Description	Art. Nummer Art. number	Gewicht in g Weight in g	passend für suitable for	Anwendung Application	VPE/ Stk. Packing / pcs.
NSCHT 1	88229900	1,0	8 x 8, 6,5 x 9	zum Schrauben to screw-in	100 x 100
NSCHT 2	88233008	5,6	8 x 8, 6,5 x 9	zum Schrauben & Schnappen to screw-in and snap-in	10 x 50

Befestigungsplatte mit Zugentlastung | Mounting plate with strain relief



Material Polycarbonat | Material Polycarbonate

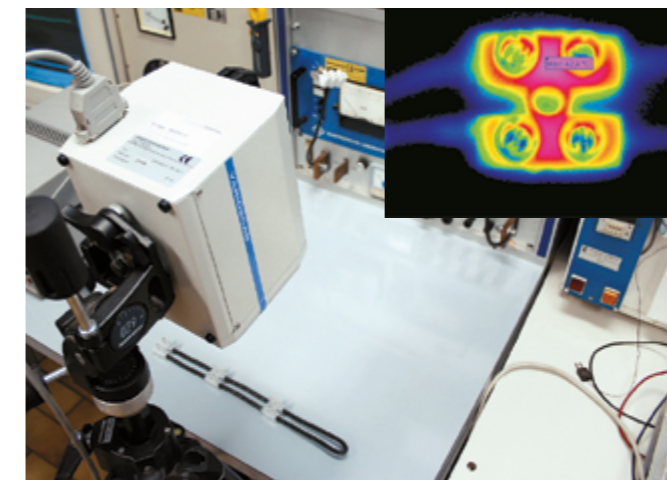
Bezeichnung Description	Art. Nummer Art. number	Kabeldurchmesser Cable diameter	Gewicht in g Weight in g	VPE/ Stk. Packing / pcs.	Kart. Type Box type
BFP+ZUG OF	88167546	Ø 5 - 12 mm	4	500	A



Glühdrahtprüfgerät
Glow wire test device



Glühdrahtprüfung (KADO)
Glow wire test (KADO)



Wärmeprüfung, Temperaturverteilung mittels Thermokamera (EKL)
Thermal test, temperature rise shown on thermal camera (EKL)



Drehmomentprüfung (KADO)
Torque test (KADO)



Drehprüfgerät zur Beurteilung einer zuverlässigen Verbindung
Test equipment for checking the reliability of connections



Klimakammer für Temperatur- und Feuchtigkeitslagerung
Climate chamber for temperature and humidity storage

Technische Daten

Technical Data



Prüfzeichentabelle <i>Approvals Overview</i>	100	RoHS / WEEE <i>RoHS / WEEE</i>	103
Prüfzeichenübersicht <i>Approvals Overview</i>	101	Anwendbare Normen, Querschnittstabelle <i>Relevant Standards, Table of Cross Sections</i>	103
CE-Konformität <i>CE Compliance</i>	101	Netzanschlüsse und Verbindungen <i>Electrical Power Supply and other Electrical Connections</i>	103
Produktvarianten <i>Product Variations</i>	101	Kartontypen <i>Carton Types</i>	104
Isoliermaterial <i>Terminal Housing</i>	102	Musterboxen <i>Sample Boxes</i>	104
Materialeigenschaften <i>Material Characteristics</i>	102		

Prüfzeichentabelle | Approvals Overview

											OVE Reg.:			
SLK 7											X			X
SLK 5	X													X
SLK 5 RC	X								X					
SLK 5 SKII		X												
SLK 3	X	X	X	X					X	X*				X
MICROCON SMD PURE									X		X			
MICROCON SMD		X							X					
MICROCON		X												
PKL	X													
MICROCUT	X													
LBK 2/11			X											X
LBK KH				X										X
LBK 1/7 IDC				X										X
LBK 1/7 CON				X										X
LBK 1/7 FEEDER		X												X
EKL OE		X	X						X					X
EKL OEF		X	X						X					X
EKL 1BE		X	X						X					X
EKL 1BEF		X	X						X					X
EKL 2E		X	X						X					X
EKL 2EF		X	X						X					X
KADO 2/3 OS	X	X	X*						X	X*				X
KADO FL	X								X	X*				X
KADO XT	X								X	X*				X
KADO XM	X									X*				X
SFK	X	X							GW750					X
ESKLG			Informationsprüfbericht Information test report											X
SDKF	X	X										X		X
SDK	X	X	X										X	X
EKL S		X	X		X	X	X	X						X
EKL SVCE		X	X					X*						
EKL 3E		X	X						X					X
EKL 3EF		X	X						X					X
EKL 4BE		X	X						X					X
EKL 5E		X	X						X					
FD			X											
BFP + ZUG EKL			Informationsprüfbericht Information test report											

*Für bestimmte Produktvarianten verfügbar | *Available for certain product variants

Gerne stellen wir Ihnen die weiteren technischen Daten sowie die Prüfzertifikate zur Verfügung. Kontaktieren Sie bitte hierfür unsere Vertriebsabteilung oder nutzen Sie die Downloadmöglichkeit im Internet unter www.electroterminal.com. Da wir laufend bemüht sind unsere Produkte auf dem neuesten Stand zu halten, entsprechen die abgebildete Prüfzeichentabelle sowie alle anderen im Katalog genannten Daten dem Stand zum Druckzeitpunkt.

We are pleased to provide you with additional technical information and approval documents. Please contact our sales department or use our download possibilities on the internet www.electroterminal.com. Please note that the mentioned approval table and all other data in our catalogue refer to the date of printing.

Prüfzeichenübersicht | Approvals Overview

	Österreich Austria	Österreichischer Verband für Elektrotechnik Austrian Electrotechnical Association
	Deutschland Germany	Verband deutscher Elektrotechniker „VDE-Zeichen“ Association of German Electro Engineers "VDE-Mark"
	Deutschland Germany	Verband der Elektrotechnik Elektronik und Informationstechnik e.V VDE Register Nummer Association for Electrical, Electronic & Information Technologies Register-Number
	Niederlande Netherlands	KEMA-KEUR Certification Mark
	Belgien Belgium	CEBEC
	Frankreich France	LCIE
	Spanien Spain	AENOR
	Europa Europe	ENEC
	USA	Underwriters Laboratories – Recognised-Component-Mark
	USA, Kanada USA, Canada	Underwriters Laboratories – Recognised-Component-Mark for USA and Canada
	China China	China Quality Certification
OVE Reg.	Österreich Austria	Österreichischer Verband für Elektrotechnik Register Nummer Austrian Electrotechnical Association Register Number
	USA, Kanada USA, Canada	Underwriters Laboratories – Listed Mark
	USA USA	Underwriters Laboratories – Listed Mark
	EurAsische Wirtschaftsunion EurAsian Economic Union	EurAsian Conformity

CE-Konformität
CE Compliance



- Kennzeichnung
- Marking

Alle im Katalog angeführten Produkte entsprechen den Forderungen der Niederspannungsrichtlinie Nummer 2014/35/EU und sind berechtigt, das CE-Zeichen zu tragen. EU-Konformitätsbescheinigungen können angefordert werden.

All products listed in the catalogue are compliant to the requirements of the EG Low-Voltage Directive 2014/35/EU and therefore bear the CE-Mark. Requests for EU compliance certificates can be made at Electro Terminal.

Produktvarianten
Product Variations

Im Katalog sind Standard-Produkte in den jeweils am häufigsten verwendeten Varianten angeführt. Darüber hinaus können wir zusätzliche Varianten kurzfristig bei entsprechenden Abnahmemengen realisieren. Ihre Anfragen richten Sie bitte direkt an unsere Vertriebsabteilung: sales@electroterminal.com. In the catalogue you will find the most frequently used variations of our standard products. Furthermore we can realize supplementary variations under condition of a correspondent order quantity. For any enquiries please contact our sales department: sales@electroterminal.com

Isoliermaterial

Wir verwenden für unsere Produkte vorzugsweise Polyamid als Isoliermaterial. Polyamid zeichnet sich durch hervorragende elektrische, thermische und mechanische Eigenschaften aus. Seine Kriechstromfestigkeit liegt im Naturzustand bei CTI > 600, die Durchschlagsfestigkeit bei 30 kV/mm. Durch die Wärmeformbeständigkeit wird die Kugeldruckprüfung bei mindestens 125 °C problemlos bestanden.

Polyamid ist kurzzeitig bis 180 °C belastbar, die maximale Dauergebrauchstemperatur liegt je nach Materialtype und auftretender mechanischer Beanspruchung bei 80 °C – 100 °C. Die Flammfestigkeit kann bei einem Naturpolyamid nach UL 94 als V2 eingestuft werden, die Glühdrahtprüfung bei 850 °C wird ebenfalls bestanden. Durch Glasfaserverstärkung der Polyamide kann die Temperaturbeständigkeit erhöht werden. Dies kommt bei unseren Produkten mit der Zusatzbezeichnung GV zum Tragen. Durch die Feuchtigkeitsaufnahme von ca. 2 – 3 % werden gute Elastizitäts- und Bruchsicherheitswerte erzielt, welche bis –40 °C akzeptabel sind. Als weitere positive Eigenschaft von Polyamid ist die sehr gute Chemikalienbeständigkeit nennenswert. Polyamid ist beständig gegenüber Ölen und Fetten und den gebräuchlichsten Lösungsmitteln, für Detailfragen kontaktieren Sie uns bitte.

Verschiedene Eigenschaften, wie zum Beispiel Flammfestigkeit, Wärmealterungsbeständigkeit, mechanische Festigkeit, können durch Additive oder Füllstoffe verbessert werden. Die von uns verwendeten modifizierten Polyamide sind frei von Halogenen, Silikon, Formaldehyd und Cadmium.

Für unsere Leuchtenanschlussklemmen verwenden wir vorzugsweise Polycarbonat als Isoliermaterial. Polycarbonat zeichnet sich durch eine hohe Dimensionsstabilität aus, da die Wasseraufnahme vernachlässigbar gering ist. Die mechanischen Eigenschaften vom Material sind aufgrund dieser Tatsache weitgehend unabhängig von der herrschenden Luftfeuchtigkeit in der Umgebung.

Insbesondere für den Einsatz in Leuchten ist unser Polycarbonat gut geeignet, da der Einfluss von trockener Umgebung in Kombination mit UV-Strahlung vom eingesetzten Material gut vertragen wird.

Die von uns verwendeten Polycarbonat-Typen bestehen die Glühdrahtprüfung bei 850 °C ohne Zugabe von Flammschutzadditiven. Die gefertigten Produkte sind daher durchgehend halogenfrei.

Nicht empfehlen können wir den Einsatz von Komponenten aus Polycarbonat, wenn diese direkt einer lösungsmittel- bzw. ölhaltigen Atmosphäre ausgesetzt sind. Bei derartigen Anwendungen kann es zum Auftreten von Spannungsrissen kommen. Sollten Sie in Ihrer Anwendung eine derartige Belastung haben, bitten wir um Kontaktaufnahme mit unseren Ingenieuren, um gemeinsam eine geeignete Lösung zu finden.

Terminal housing

We prefer to use Polyamide as an insulating material for our products. Polyamide is characterised by excellent electrical, thermal and mechanical properties. The creepage current resistance of polyamide in its natural state is CTI > 600, its dielectric strength is 30 kV/mm. Its resistance to thermal deformation is such that it has no problems passing ball pressure testing at a minimum of 125 °C.

Polyamide will withstand a temperature of up to 180 °C for short periods; the maximum temperature it will withstand in continuous use, depending on the type of material and mechanical stress, lies between 80 °C and 100 °C. The flame resistance of natural Polyamide as per UL 94 is V2, it has also withstood a glow wire test at 850 °C. Temperature resistance can be increased by incorporating glass-fibre reinforcing in the Polyamide. In the case of our products, they carry the additional code GV. Thanks to moisture absorption of approx. 2 – 3 %, excellent elasticity and fracture resistance figures can be achieved which are acceptable down to –40 °C. Another positive property of Polyamide worthy of mention is its very good resistance to chemicals. Polyamide is resistant to oils and greases, as well as most common solvents. Please contact us in the event of any detailed queries in this respect.

Various properties, such as flame resistance, resistance to thermal ageing and mechanical strength can be improved by additives or fillers. The modified Polyamides of this type that we use are free from halogens, silicone, formaldehyde and cadmium.

For our power supply connectors for light fittings we prefer to use Polycarbonate as insulating material. Polycarbonate stands out for high dimension accuracy because the water absorption of the material is negligible. Based on this feature the mechanical characteristics are nearly independent from the humidity in the surrounding area.

Polycarbonate is suitable for applications in light fittings because it withstands UV radiation together with dry ambient conditions.

Our used Polycarbonate types pass the glow wire test at 850 °C without added flame retardants. Therefore the end products are free of Halogens.

We cannot recommend the application of Polycarbonate components when they are directly exposed to atmosphere containing solvent or oil. Under these conditions cracking can occur. In that case please contact our engineers in order to find a proper solution.

Materialeigenschaften | *Material Characteristics*

Material <i>Material</i>	Beschreibung <i>Description</i>	Kriechstromfestigkeit <i>Creepage current resistance</i> IEC 60112	Glühdrahtprüfung GWFI <i>Glow-wire test GWFI</i> IEC 60695-2-11 (GWIT)	Kugeldruckprüfung <i>Ball pressure test</i> IEC 60695-10-2
PA66	unverstärktes Polyamid 66 natur <i>non-reinforced Polyamide 66 natural</i>	CTI > 600	850 °C	155 °C
PA 6	unverstärktes Polyamid 6 natur <i>non-reinforced Polyamide 6 natural</i>	CTI > 600	850 °C	155 °C
PA 6 eingefärbt <i>PA 6 coloured</i>	unverstärktes Polyamid 6 eingefärbt <i>non-reinforced Polyamide 6 coloured</i>	CTI > 400	850 °C	155 °C
PA 66 beige	unverstärktes Polyamid 66 eingefärbt <i>non-reinforced Polyamide 66 coloured</i>	CTI > 600	850 °C	155 °C
PA GV	glasfaserverstärktes flammgeschütztes Polyamid 6 schwarz eingefärbt <i>glass fibre-reinforced, flame-retardant Polyamide 6, black</i>	CTI > 400	850 °C	195 °C
GW750	flammgeschütztes Polyamid entsprechend EN 60335-1 <i>flame-retardant Polyamide acc. to EN 60335-1</i>	CTI > 400	850 °C (775 °C)	170 °C
GV GW750	glasfaserverstärktes Polyamid entsprechend EN 60335-1 <i>glass fibre-reinforced Polyamide acc. to EN 60335-1</i>	CTI > 400	850 °C (775 °C)	170 °C
PP	flammgeschütztes Polypropylen <i>flame-retardant Polypropylene</i>	CTI > 600	850 °C	125 °C
PC	Polycarbonat (weiß oder transparent) <i>Polycarbonate (white or transparent)</i>	CTI > 175	850 °C	125 °C
PE	flammgeschütztes Polyäthylen <i>flame-retardant Polyethylene</i>	CTI > 600	850 °C	70 °C
PBT	unverstärktes Polybutylenterephthalat <i>non reinforced Polybutylenterephthalat</i>	CTI > 600	850 °C	125 °C

RoHS

Alle unsere Produkte entsprechen der aktuellen EU-Richtlinie und sind daher RoHS konform. Das bedeutet, dass unsere Produkte kein Quecksilber, Cadmium, Blei, Chrom VI, PBB, PBDE enthalten bzw. die Konzentration dieser Stoffe unter dem von der Richtlinie erlaubten Wert liegen.

WEEE

Alle unsere Produkte mit Ausnahme von DV LBK, KADO (No Flame Material), EKL SVCE, EKL S und FD / FK sind halogenfrei und bedürfen nach der aktuellen Richtlinie für Elektro- und Elektronik-Altgeräte keiner selektiven Behandlung beim Gerätereycling.

Anwendbare Normen, Querschnittstabelle

Die für elektrisches Verbindungsmaterial im Niederspannungsbereich relevante Normenreihe ist die EN 60998-1, EN 60998-2-1 / 2-2 / 2-3. Es folgen einige für den Anwender wichtige Informationen aus dieser Normenreihe:

Der Nennquerschnitt einer Verbindungsklemme gibt den maximalen für die Klemme geeigneten Leiterquerschnitt (starrer Kupferleiter) an. Sofern vom Hersteller keine besonderen Angaben gemacht werden, ist die Klemme auch für die beiden nächst kleineren Querschnitte geeignet. Eine Klemme mit Querschnitt 2,5 mm² ist also auch für die Leiter 1,5 mm² und 1 mm² verwendbar.

Querschnittstabelle | *Table of cross sections*

Nennquerschnitt <i>Nominal cross section</i>	mm²	0,5	0,75	1	1,5	2,5	4	6	10	16	25	35
Prüfstrom <i>Test current</i>	A	6	9	13,5	17,5	24	32	41	57	76	101	125

Wenn der Hersteller keine andere Stromangabe macht, wurde die Erwärmungsprüfung der Klemme mit dem Strom durchgeführt, welcher dem Nennquerschnitt in der Tabelle zugeordnet ist. Bei dieser Erwärmungsprüfung darf sich die Temperatur der Klemme um nicht mehr als 45 K erhöhen.

Ein wesentliches Qualitätsmerkmal bei Schraubverbindungen ist das Anzugsdrehmoment. Dieses muss so gewählt werden, dass der angeschlossene Leiter sicher geklemmt wird, aber nicht durch zu hohe Kräfte beschädigt wird. Folgende Anzugsdrehmomente werden empfohlen:

Gewinde, Drehmomente

Gewindedurchmesser	M 2,6	M 3,0	M 3,5	M 4,0	M 5,0
Drehmoment / Nm	0,4	0,5	0,8	1,2	2,0

RoHS

All our products comply with the latest directive and are RoHS compliant. This means that our products do not contain Mercury, Cadmium, Lead, Chrome VI, PBB, PBDE, alternatively the concentration is below the specified limits.

WEEE

All our products, except DV LBK, KADO (No Flame Material), EKL SVCE, EKL S and FD / FK are free of halogen and therefore no special treatment of the products is required after product life cycle according to the latest directive for waste electrical and electronic equipment.

Relevant standards, Table of Cross Sections

The series of standards which applies to electric connectors in the low voltage range is EN 60998-1, EN 60998-2-1 / 2-2 / 2-3. Important information from this series of standards of interest to users includes the following:

The nominal cross section of a terminal determines the maximum suitable wire cross section (rigid copper wire) for the terminal. Unless stated otherwise by the manufacturer, the terminal is also suitable for the next two smaller cross sections. A terminal with a cross section of 2.5 mm² is therefore also usable for 1.5 mm² and 1 mm² wire.

Unless otherwise stated by the manufacturer, the temperature rise test was carried out on the terminal with the current allocated to the nominal cross section in the table. During this temperature rise test, the temperature of the terminal may not increase by more than 45 K.

A significant quality feature with screw-type connectors is the tightening torque. This must be selected in such a way that the connected wire is held firmly, but is not damaged because the force is too great. The following tightening torques are recommended:

Thread, Torque

Thread diameter	M 2.6	M 3.0	M 3.5	M 4.0	M 5.0
Torque / Nm	0.4	0.5	0.8	1.2	2.0



Eindrähtige (s), mehrdrähtige (r) und flexible (f) Leiter
Solid (s), rigid stranded (r) and flexible (f) wires

Netzanschlüsse und Verbindungen

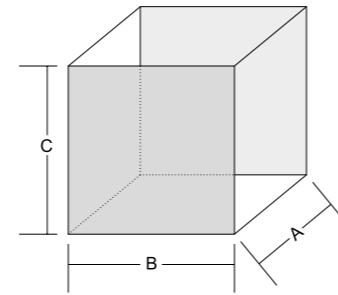
Netzanschlüsse und Verbindungen sind durch eine Fachkraft durchzuführen! Es ist auf die Verwendung der vorgesehenen Leitungen entsprechend der jeweiligen Produkt- bzw. nationalen Normen und auf die Einhaltung der Luft- und Kriechstrecken zu achten!

Electrical Power Supply and other Electrical Connections

Power supply and other electrical connections must be made by qualified personnel. The cables provided must be used in accordance with the relevant product / national specifications and the correct creepage and clearance distances must be maintained.

Kartontypen | Carton Types

Type Type	Art. Nummer Art. number	Innenmaße Inner dimensions A x B x C	Außenmaße External dimensions A x B x C	Volumen in Liter Volume in liters	Anzahl pro Palette* Number per pallet*	Gewicht in g Weight in g	Anzahl Lagen Number of layers
A	08015002	325 x 180 x 280	333 x 188 x 296	16,38	42	238	3
B	08015157	325 x 255 x 280	333 x 263 x 296	23,21	30	320	3
C	08015046	275 x 200 x 215	282 x 207 x 228	11,83	56	195	4
D	08015347	291 x 201 x 202	297 x 207 x 214	11,82	56	149	4
E	08015042	275 x 200 x 180	283 x 208 x 196	9,90	70	188	5
F	08015051	550 x 240 x 275	558 x 248 x 291	36,30	18	390	3
I	08015023	320 x 215 x 290	328 x 223 x 306	19,95	36	257	3
J	08015048	280 x 195 x 235	288 x 203 x 251	12,83	56	202	4
K	08015101	595 x 395 x 455	609 x 409 x 183	106,94	8	1060	2
L	08015273	595 x 395 x 330	609 x 409 x 358	77,56	8	990	2
M	08015248	275 x 200 x 180	289 x 214 x 208	9,90	56	260	4
O	08015000	375 x 280 x 144	383 x 288 x 160	15,12	48	275	6
Q	08015407	560 x 560 x 520	568 x 568 x 536	163,07	4	1800	2
R	08015058	275 x 200 x 155	283 x 208 x 171	8,53	70	190	5
X	-	sonstige various	sonstige various	-	-	-	-
Y	08015283	340 x 340 x 320	349 x 348 x 336	36,99	12	437	0



*Anzahl kann bei Lieferung in Pal-Box variieren | Number can vary for deliveries in Pal-Boxes

Musterboxen

Besonders für den Konstrukteur von Leuchten und Vorschaltgeräten als auch von Haushaltsgeräten stellen wir Musterboxen aus stabilem Kunststoff bereit. Damit bietet sich anhand der Muster die Möglichkeit der praxisnahen Konstruktion und Erprobung. Die Musterbox ist gegen Bestellung und einer Schutzgebühr zuzüglich Versandkosten erhältlich.

Sample Boxes

Especially for designers of luminaires and ballasts, as well as household appliances, we provide sample boxes made of stable plastic. This sample makes practical design and testing possible. Sample boxes are available to order for a nominal charge plus delivery costs.

Musterbox Leuchtenindustrie
Sample box lighting industry



Musterbox Haushaltsgeräteindustrie
Sample box household appliance industry



Musterbox LBK / LBK 2/11
Sample box LBK / LBK 2/11



Musterbox Installation
Sample box installation



Musterbox Lighting (klein)
Sample box lighting (small)



Musterbox PCB
Sample box PCB



Schutzgebühr € 50,- | Protective charge € 50,-

ELECTRO-
TERMINAL

Electro Terminal GmbH & Co KG
Archenweg 58 | 6020 Innsbruck
Austria

T +43 512 3321
F +43 512 3321-182
office@electroterminal.com

Rechtsform der
Gesellschaft: GmbH & Co KG
Sitz der Gesellschaft: Innsbruck

Firmenbuchnummer: FN 231479k
UID-Nr.: ATU 56551948

Find us on:



electroterminal.com