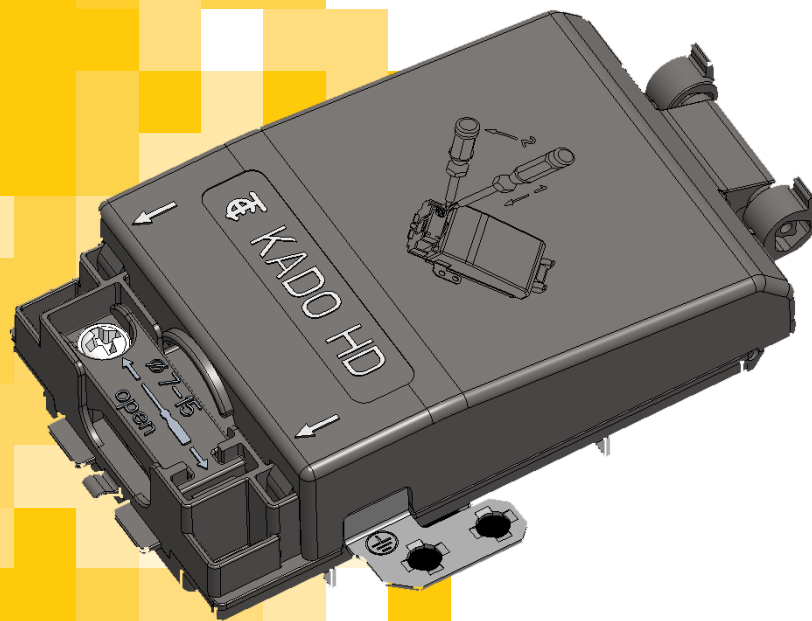
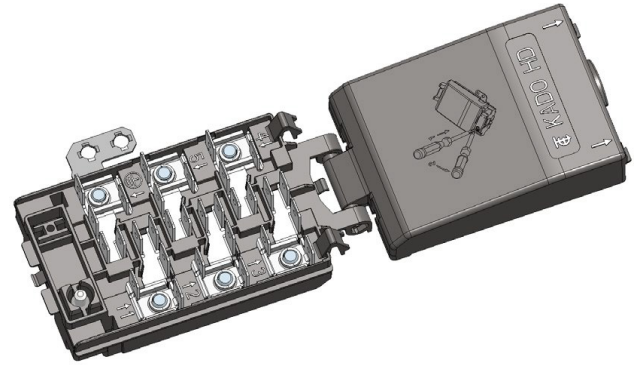
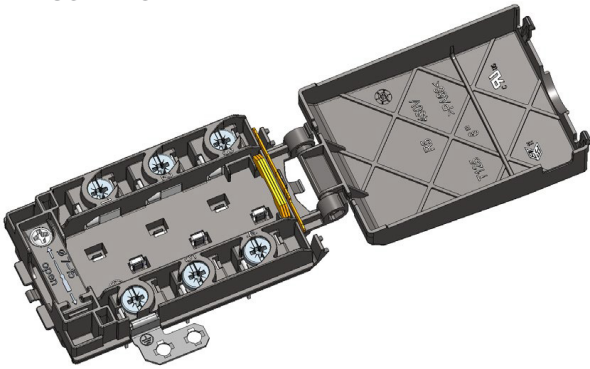


Kado HD



Neue Kabelanschlusdose
New cable connection box



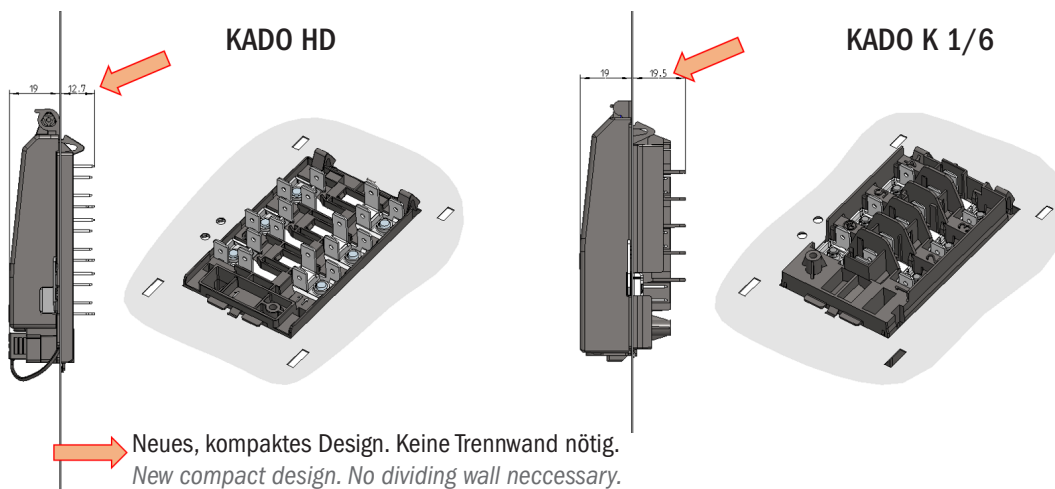
Produkt News: KADO HD - Praktische und geräumige Kabelanschlussdose

Product News: KADO HD – comfortable and spacious cable connection box

Sehr geehrte Geschäftspartnerinnen und Geschäftspartner,
die neue KADO HD passt perfekt in das herkömmliche Lochbild eines 3-Phasen-Anschlusses. Diese innovative Kabelanschlussdose wird daher die KADO K 1/6 ersetzen und bietet zudem neue Eigenschaften.

*Dear business partner,
The new KADO HD fits perfectly into the conventional cutout of a 3-phase connection. This innovative cable connection box therefore replaces the KADO K 1/6 unit and also offers new features.*

Alle Vorteile auf einen Blick *All Advantages at a glance*

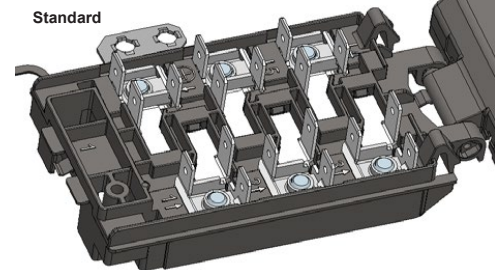
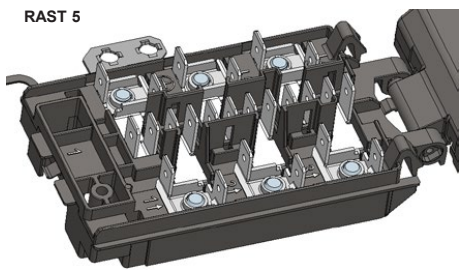
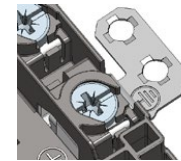


Mit RAST 5 oder Standard Isolierteil | *With RAST 5 or standard housing*
Neue, benutzerfreundliche Zugentlastung | *New user-friendly strain relief*

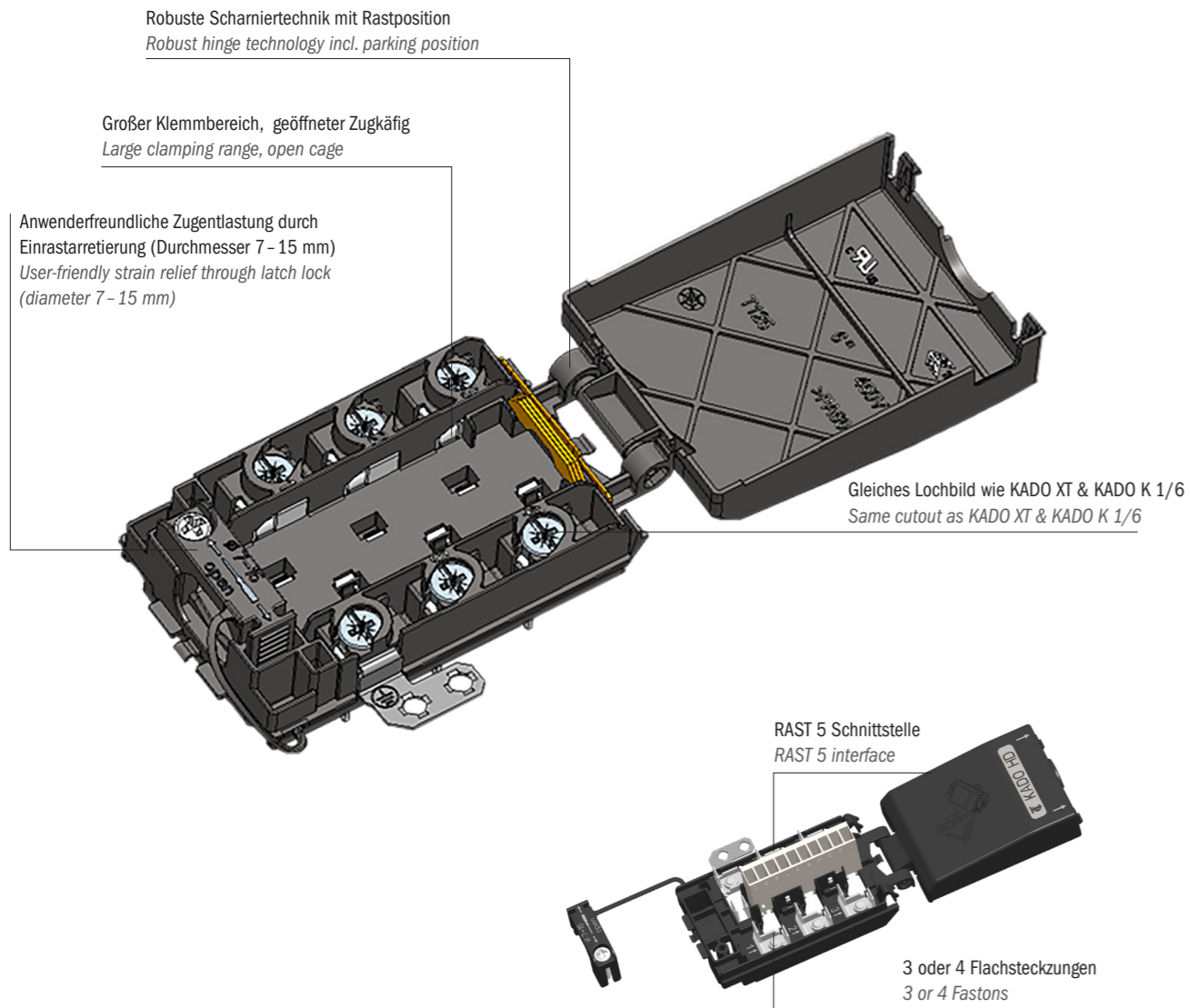
Für weitere Informationen über neue Produkte als mögliche Alternativen stehen wir Ihnen sehr gerne persönlich zur Verfügung: office@electroterminal.com
If you wish any further information on new products or on possible alternatives, please do not hesitate to contact us on: office@electroterminal.com

1 2 3 4 5 6 7 8 9 10 11 12 13 14 15 16 17 18 19 20 21 22 23 24 25 26 27 28 29 30 31 32 33 34 35 36 37 38 39 40 41 42 43 44 45 46 47
K A D O H D 1 D A 6 1 2 3 E 6 R 5 3 V L 1 + 2 x x x x x x (T X T) 0 0

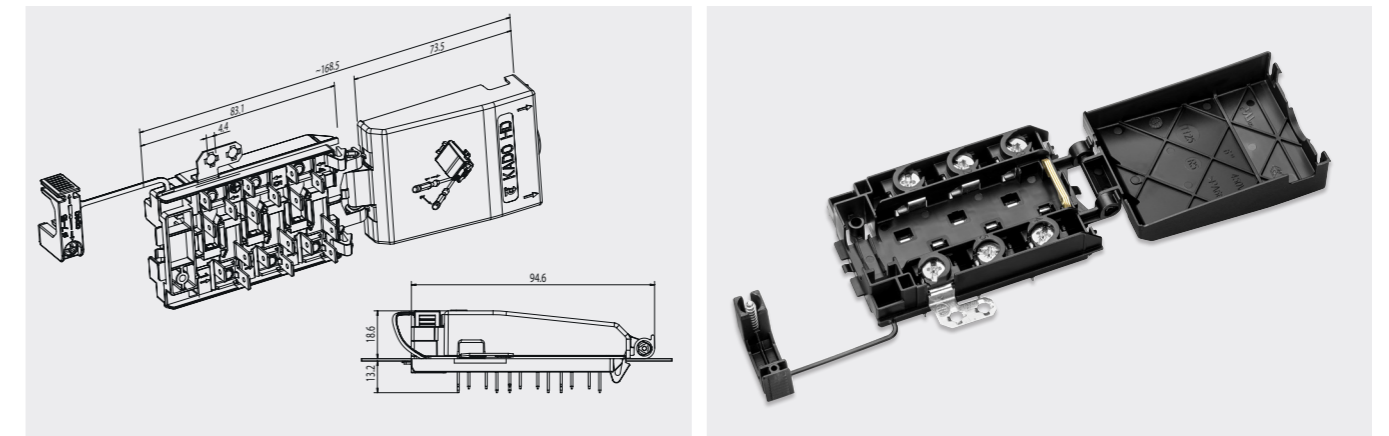
- Typenbezeichnung**
type designation
- Generation**
generation
- Lochbild**
hole pattern
 - └ DA = Standard-Erde (mit 2 Löcher)
standard-earth (with 2 holes)
- Polzahl**
number of poles
bestückte Pole
position of poles
 - └ leer = alle Pole besetzt
empty = all poles used
- Querschnitt**
wire cross-section
 - └ 6 (mm²)
- RAST / Standard**
RAST / standard
 - └ R5 = RAST 5
 - └ leer = Standard
 - └ empty = standard
- Verbindungsblaschen Anzahl + Position**
terminal bridges amount + position
 - └ leer = keine Verbindungsblaschen inkludiert
empty = no terminal bridges included
 - └ VL = Verbindungsblasche + Position / terminal bridge + pole position
 - └ 1VLZxxx = spezielle Verbindungsblasche / special terminal bridge
- zusätzliche Informationen**
additional information
 - └ leer = Standard
 - └ empty = Standard
 - └ TX = Schraube / screw Torx TX20
 - └ OE = ohne Erde / without earth-tag
 - └ Gxxx = spezielle Polbeschriftung / special pole engravings
 - └ ZM = montierte Zugentlastung / mounted strain relief
 - └ DG = geschlossener Deckel / closed cover
- Kundenspezifische Information**
customer specific information
- QM-Index**
quality index



KADO HD



KADO HD

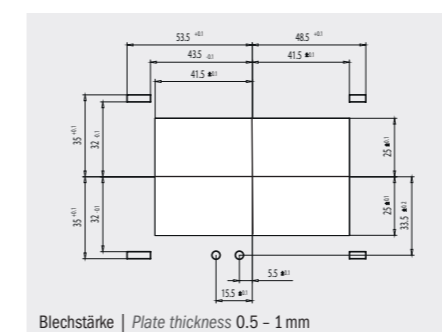


Technische Daten		IEC Ratings		UL Ratings	
Nennspannung	450 V AC	Nominal voltage	450 V AC	600 V	
Nennstrom	41 A	Nominal current	41 A	40 A (US), 38 A (CAN)	
Klemmbereich	16 A pro Flachsteckung 1,5 - 6 mm ² starre und flexible Leiter Ø 7 - 15 mm PVC, Gummi	Clamping area	16 A per faston 1.5 - 6 mm ² rigid and flexible Ø 7 - 15 mm PVC, rubber	CU, AWG 16 - 10 (SOL/STR)	
Abisolierlänge	11,5 - 12,5 mm	Wire stripping length	11.5 - 12.5 mm		
Max. Umgebungstemperatur	T125	Max. ambient temperature	T125		
Flachsteckungen	6,3 × 0,8 mm gemäß EN 61210	Fastons	6.3 × 0.8 mm according to EN 61210		
Material	Isolierteil PA 66 schwarz Schrauben Stahl M5 Kontaktteile Stahl verzinkt Verbindungslaschen Messing	Material	Terminal housing PA 66 black Screws Steel M5 Contact parts Tinned steel Terminal bridges Brass	17.7 in-lbs	
Schutzart	IP 30 (in montiertem Zustand)	IP protection	IP 30 (assembled)		

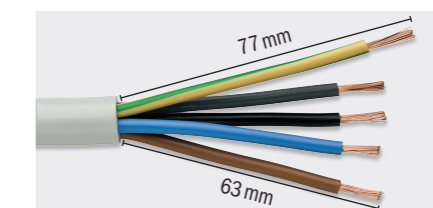
Maximale Strombelastung beim Einsatz von Verbindungslaschen: 1 VL: 20 A; 2 VL: 30 A; 3 VL: 41 A
Maximum current load per terminal bridge: 1VL: 20 A; 2 VL: 30 A; 3 VL: 41 A

KADO	Type	Polzahl Number of poles	DA	R5	XVL	POS VL	OArt. Nummer Art. number	VPE/ Stk. Packing / pcs.	Gewicht/ Stk. in g Weight / pc. in g	Kart. Type Box type
KADO	HD 1	6	DA		3VL		88168726	100	79	F
KADO	HD 1	6	DA	R5	3VL		88168753	100	82	F
KADO	HD 1	6	DA	R5	3VL	1+2, Z3+4	88168757	100	83	F
KADO	HD 1	6	DA	R5	3VL	4+5	88168727	100	82	F

Lochbild | Cutout



ACHTUNG: Bei den Ausführungen R5 mit 4 Flachzungen je Pol müssen für die Einhaltung der Kriech- und Luftstrecken RAST-Stecker verwendet werden.
CAUTION: RAST plugs must be used for types (R5) with 4 fastons per pole to maintain the creepage distances and air gaps.



Gleiche Abmantelungslänge wie bei KADO XT
Same wire skinning length as KADO XT

KADO HD: Alle Vorteile auf einen Blick

- 5- oder 6-Pol-Ausführung
- Polmarkierungen auf beiden Seiten
- Tauglich für Prüfadapter direkt auf die Kontaktstelle
- Geeignet für RAST 5/10 Stecker und einzelne Flachsteckungen
- Spezielle Konstruktion der Erdlasche für eine sichere Verbindung
- Gleiches Lochbild wie KADO XT (wie Vorgänger KADO K 1/6)
- Entspricht den Vorgaben gemäß EN 60335-1 (Abschnitt 30) Glühdrahtentzündungstemperatur GWIT 775 °C

KADO HD: All advantages at a glance

- 5 or 6-pole variants
- Pole engravings on both sides
- Suitable for test adapters - directly at the contact point
- Suitable for RAST 5/10 connectors and single fastons
- Special design of the earth-tag for a safe connection
- Same cutout as KADO XT (like predecessor KADO K 1/6)
- Complies with EN 60335-1 (section 30) requirements Glow-wire ignition temperature GWIT 775 °C

Prüfzeichen | Approvals

Typenschlüssel

KADO	Kabelanschlussdose
DA	Code für Lochbild
R5	Stanzteilanordnung für RAST 5 System
X VL	Anzahl Verbindungslaschen
POS. VL	Position der Verbindungslasche
PA	Polyamid

Code index

KADO	Cable connection box
DA	Code for cutout
R5	Stamping parts suitable for RAST 5 System
X VL	Number of terminal bridges
POS. VL	Position of terminal bridges
PA	Polyamide

Contact: PZ2 | 2,0 Nm
Strain relief: PH2 | 0,8 Nm