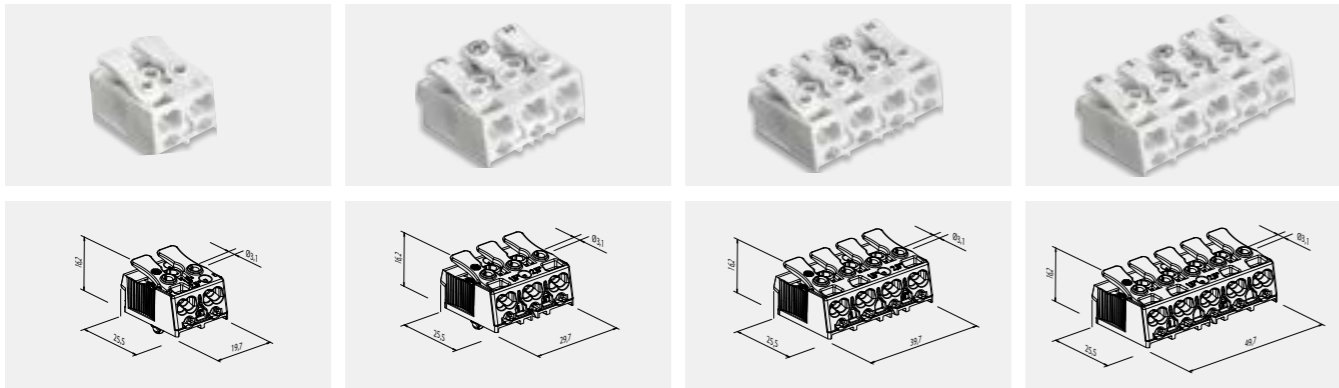


SLK 3 EX

II 3G Ex ec IIB T4 Gc



Nennspannung 450 V	Technische Daten		Nominal voltage 450 V	IEC Ratings 450 V	UL Ratings 600 V
	Nennstrom 24 A				
Klemmbereich Installationsseite 2 × 0,5 – 2,5 mm ² eindrängige Leiter			Clamping range installation end 2 × 0,5 – 2,5 mm ² solid wires	2 × 0,5 – 2,5 mm ² solid wires	CU, AWG 20 – 14 (SOL)
	2 × 0,75 – 2,5 mm ² mehrdrängige Leiter 2 × 1,5 – 2,5 mm ² flexible Leiter Leiter lösbar mit Drücker				
Klemmbereich Geräteseite 1 × 0,5 – 1,5 mm ² eindrängige Leiter			Clamping range at device end 1 × 0,5 – 1,5 mm ² solid wires	1 × 0,5 – 1,5 mm ² solid wires	CU, AWG 20 – 14 (SOL)
	1 × 0,5 – 2,5 mm ² eindrängige Leiter Leiter lösbar mit Lösestift Art. Nr. 88706806				
Abisolierlänge 0,5 – 1 mm ² 8 – 9 mm 1,5 – 2,5 mm ² 9 – 10 mm			Wire stripping length 0,5 – 1 mm ² 8 – 9 mm 1,5 – 2,5 mm ² 9 – 10 mm	1 × 0,75 – 1,5 mm ² rigid stranded wires 1 × 0,75 – 2,5 mm ² rigid stranded wires 1 × 0,5 – 0,75 mm ² solid wires	CU, AWG 20 – 18 (SOL)
	Umgebungstemperatur T _{amb} -20°C...+40°C				
Material Isolierteil PC weiß Kontaktteile Kupfer verzinkt / Stahl verzinkt Erdrungen E-PIEC Bronze E-SCHR Stahl verzinkt			Material Terminal housing PC white Contact parts Tinned copper / Tinned steel Earth-tags E-PIEC Bronze E-SCHR Tinned steel		



Zubehör: Seite 56 - 59 | Accessories: Page 56 - 59
Weitere technische Daten ab Seite 99 | Further technical data from page 99 onwards



Typenschlüssel

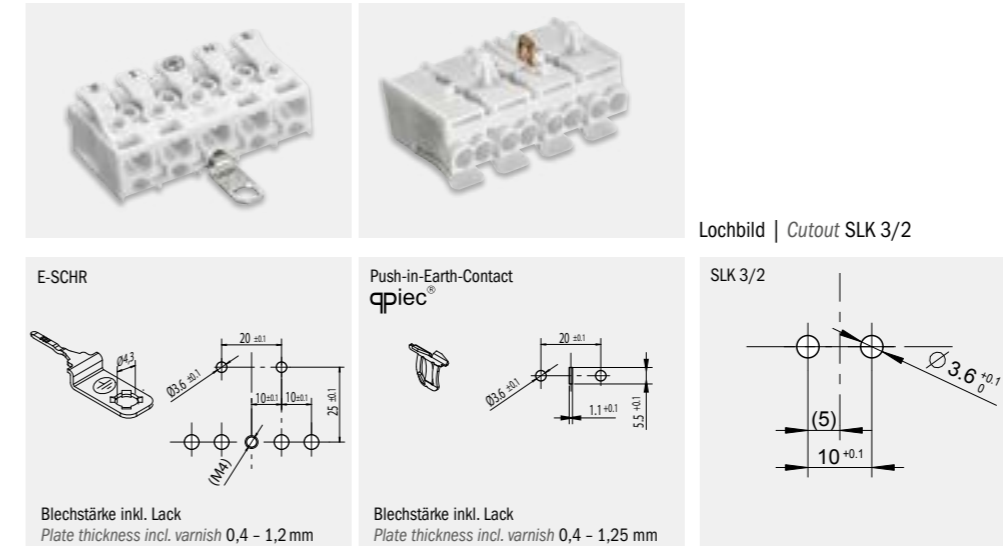
SLK 3	Schraublose Klemmleiste
E ..	Zusatzbezeichnung für Erdvariante
OF	Ausführung ohne Befestigungsfuß
PC	Polycarbonat
EX	Explosionsschutztype

Code index

SLK 3	Screwless connector
E ..	Additional code for earth-tag
OF	Variation without fixing pin
PC	Polycarbonate
EX	Explosion proof type

Zwei Erdungsvarianten | Two Earthing Systems

Schrauberde | Screw-in earth
qpiec® (Push-in-Earth-Contact)



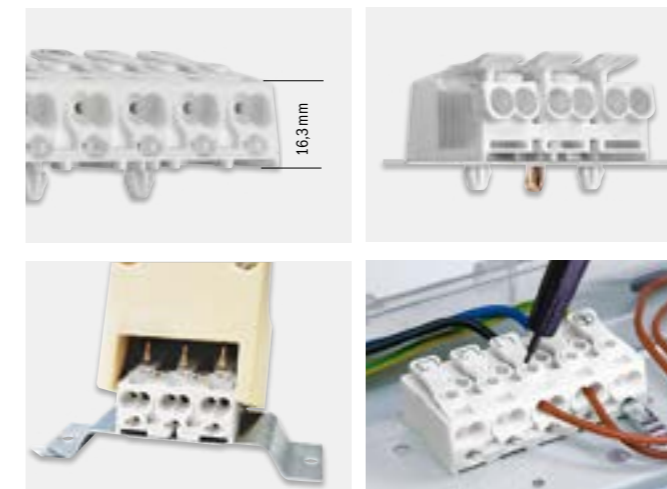
Blechstärke abweichend von unseren Vorgaben bzw. Bleche mit Sonderlackierung auf Anfrage.
Cr-Ni-Bleche auf Anfrage.
Bei Verwendung der Erdungsvarianten kann der 0,5 mm² – 0,75 mm² Anschluss am Erdungspol nicht genutzt werden.
Das Durchmessermaß für die Befestigungslöcher gilt einschließlich einer nachträglichen Beschichtung.
Die Maße für die Erdungskontaktierung gelten für den Metallausschnitt.

Sheet metal dimensions out of specification and sheet metal with special coating upon request.
Cr-Ni sheet metal upon request.
By using the earthing systems the 0,5 mm² – 0,75 mm² terminal can not be used on the earth pole.
The measurement for the diameter of the mounting holes includes subsequent coating.
The dimensions for the earth contact refer to the metal cutout.

Blechstärke inkl. Lack
Plate thickness incl. varnish 0,4 – 1,2 mm

Kompakte Bauform | Compact Shape

niedrige Bauhöhe | low mounting height
flächige Auflage | flat base
geringe Abmessungen | small dimensions
qpiec® (Push-in-Earth-Contact)
qpiec® (Push-in-Earth-Contact)



für Verwendung mit Prüfadapter geeignet
suitable for use with automatic testing device
geräteseitige Leitungen mit Lösestift lösbar (Seite 56)
wires at device end detachable with release pin (page 56)



SLK 3 - Bedienungsanleitung
SLK 3 - User manual